

Onduleur de chaîne

SUN2000-105KTL-H1



Intelligent

- Supervision intelligente à 12 chaînes et analyse rapide des défauts
- Ports RS485 et USB pour la gestion de la connectivité et des données
- Affichage LCD graphique local et surveillance à distance

Efficace

- Rendement max. 99.0%
- Rendement européen 98.8%
- 6 MPPT pour les adaptations polyvalentes à différents types de modules ou différentes quantités construites avec différents alignements

Sans danger

- Dispositif intégré, sûr et pratique de déconnexion CC pour maintenance
- Protection d'anomalie de terre
- Unité de surveillance de courant résiduel (RCMU) intégrée

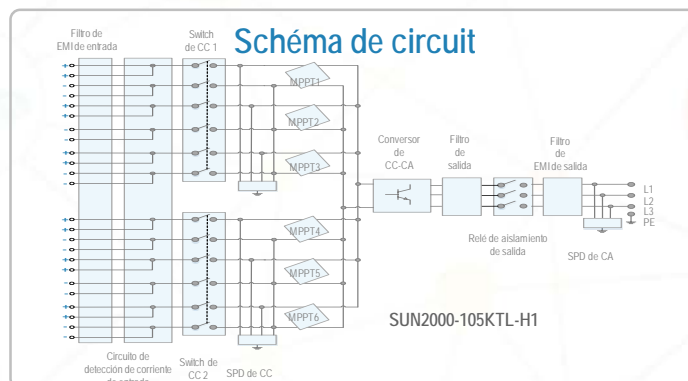
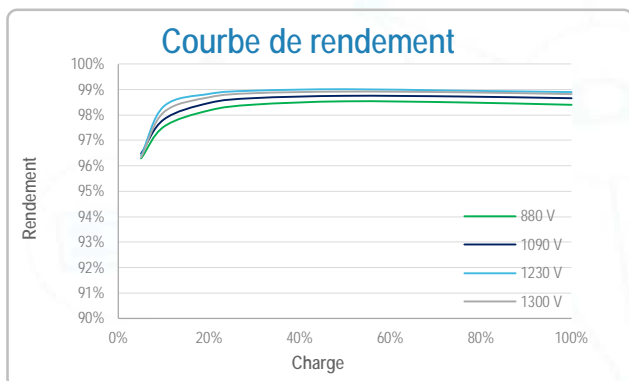
Fiable

- Pas besoin de ventilateurs externes avec la technologie de refroidissement naturel
- Classement de protection IP65
- Limiteur de surtension Type II pour CC et CA

Onduleur de chaîne (SUN2000-105KTL-H1)



Caractéristiques techniques	SUN2000-105KTL-H1
	Efficacité
Rendement max.	99.0%
Rendement européen	98.8%
	Entrée
Tension d'entrée max.	1,500 V
Intensité max. par MPPT	25 A
Intensité de court-circuit max par MPPT	33 A
Tension de service min./tension d'entrée de démarrage	650 V
Gamme de tension de service MPPT	600 V ~ 1,500 V
Tension nominale d'entrée	1,080 V
Nombre max. d'entrées	12
Nombre de traceurs MPP	6
	Sortie
Puissance active CA nominale	105,000 W @40°C
Puissance CA apparente max.	116,000 VA @25°C
Puissance Active CA Max. (cosφ = 1)	116,000 W @25°C
Tension nominale de sortie	800 Vac, 3W+PE
Fréquence nominale du réseau	50 Hz / 60 Hz
Intensité de sortie max.	75.8 A
Facteur de puissance réglable	84.6 A
Distorsion harmonique totale max.	0.8 LG ... 0.8 LD
Puissance active CA nominale	< 3%
	Protection
Dispositif de déconnexion côté entrée	Oui
Protection anti-îlotage	Oui
Protection de sur-intensité CA	Oui
Protection contre l'inversion de polarité en courant continu	Oui
Surveillance d'anomalie de chaîne de réseau PV	Oui
Parafoudre CC	Type II
Parafoudre CA	Type II
Surveillance de l'isolation	Oui
Unité de surveillance de courant résiduel	Oui
	Communication
Affichage	LED Indicators, Bluetooth + APP
USB/Bluetooth + APP	Oui
RS485	Oui
PLC	Oui
	Généraux
Dimensions (L x H x D, avec plaque de fixation)	1075 x 605 x 310 mm (42.3 x 23.8 x 12.2 inch)
Poids	79 kg (169.8 lb.)
Plage de température de service	-25°C ~ 60°C (-13°F ~ 140°F)
Refroidissement	Natural Convection
Altitude de service	4,000 m (13,123 ft.)
Humidité relative	0-100%
Connecteur CC	Amphenol UTX
Connecteur CA	Waterproof PG Terminal + Terminal Clamp
Indice de Protection	IP65
Topologie	Transformerless
	Conformité aux normes (more available upon request)
Sécurité	EN 62109-1/-2, IEC 62109-1/-2, IEC 62116, EN 50530, IEC 62116, IEC 60068, IEC 61683
Code de réseau	IEC 61727, UTE C15-712-1, RD 413, RD 1699, RD 661, RD 1565, P.O. 12.3, UNE 206007-1 IN, UNE 206006 IN, G59/3, CEI 0-16, VDE 4120



Le texte et les figures reflètent l'état technique en cours au moment de l'impression. Sous réserve de modifications techniques. Sauf erreur ou omission, Huawei n'assume aucune responsabilité pour les fautes ou les erreurs d'impression. Pour plus d'informations, visitez le site solar.huawei.com. Version n° : 12, (20191024)