

SUN2000-185KTL-H1

Inversor String Inteligente



9
MPPTs



99.0%
Máxima eficiencia



Gestión a Nivel
de Strings



Compatible con el
Diagnóstico inteligente
de curvas I-V



MBUS
Compatible



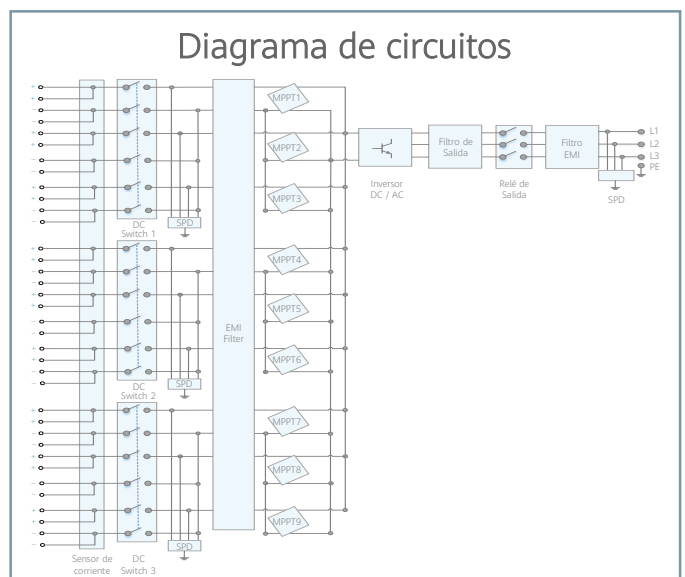
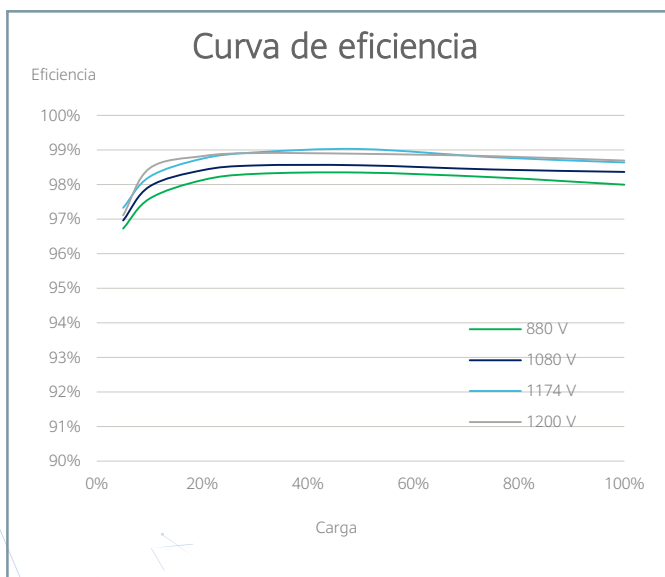
Diseño libre
de fusibles



Descargador de
Sobretensión en
DC & AC



IP66
Protección



Especificaciones técnicas

Eficiencia	
Eficiencia máxima	99.03%
Eficiencia europea	98.69%
Entrada	
Máx. voltaje de entrada	1,500 V
Máx. corriente por MPPT	26 A
Máx. corriente de cortocircuito por MPPT	40 A
Voltaje de entrada inicial	550 V
Rango de voltaje de operación de MPPT	500 V ~ 1,500 V
Voltaje nominal de entrada	1,080 V
Cantidad de entradas	18
Cantidad de MPPT	9
Salida	
Potencia nominal activa de AC	175,000 W @40°C, 168,000 W @45°C, 160,000 W @50°C
Máx. potencia aparente de AC	185,000 VA
Máx. potencia activa de AC (cosφ=1)	185,000 W
Voltaje nominal de salida	800 V, 3W + PE
Frecuencia nominal de red de AC	50 Hz / 60 Hz
Corriente de salida nominal	126.3 A @40°C, 121.3 A @45°C, 115.5 A @50°C
Máx. corriente de salida	134.9 A
Rango de factor de potencia ajustable	0.8 LG ... 0.8 LD
Máx. distorsión armónica total	< 3%
Protección	
Dispositivo de desconexión del lado de entrada	Sí
Protección anti-isla	Sí
Protección contra sobrecorriente de AC	Sí
Protección contra polaridad inversa de DC	Sí
Monitoreo de fallas en strings de sistemas fotovoltaicos	Sí
Protección contra sobrecorriente de DC	Tipo II
Protección contra sobrecorriente de AC	Tipo II
Detección de resistencia de aislamiento DC	Sí
Unidad de Monitoreo de la Corriente Residual	Sí
Comunicación	
Visualización	Indicadores LED, Bluetooth/WLAN + APP
USB	Sí
RS485	Sí
MBUS	Sí
General	
Dimensiones (L x A x F)	1,035 x 700 x 365 mm (40.7 x 27.6 x 14.4 inch)
Peso (con soporte de montaje)	84 kg (185.2 lb.)
Temperatura de operación	-25°C ~ 60°C (-13°F ~ 140°F)
Método de enfriamiento	Refrigeración inteligente con aire
Máx. altitud de operación sin derrateo	4,000 m (13,123 ft.)
Humedad relativa	0 ~ 100%
Conector de DC	Staubli MC4 EVO2
Conector de AC	Terminal de PG resistente al agua + Conector OT/DT
Grado de protección	IP66
Topología	Sin transformador
Cumplimiento de normas (Más información disponible previa solicitud)	
Certificado	EN 62109-1/-2, IEC 62109-1/-2, EN 50530, IEC 62116, IEC 60068, IEC 61683, IEC 61727, IEC 62910, P.O. 12.3, RD 1699, RD 661, RD 413, RD 1565, RD 1663, ABNT NBR 16149, ABNT NBR 16150, ABNT NBR IEC 62116