

Anleitung Wechselrichter Wechselrichter, Kommunikation, Meter und Managementsystem



Inhalt

Slide

3. Produktportfolio
4. Systemübersicht
5. Neue Wechselrichterfamilie MAP0 mit asymmetrischem Drehstrom
6. Kommunikationsgeräte
7. Smart Power Sensor (Meter)
8. DTSU666-HW 80A mit Stromwandler
9. Aushandlung der Baudrate
10. Smart Power Sensor für grössere PV Anlagen
11. Kaskadierte Wechselrichter SUN2000 M1, M3 und MB0
12. Energie-Management-Systeme von Drittanbietern
13. Energie-Management über TCP
14. Netzeinstellungen (Netzcode Switzerland)
15. Korrektes Ein- und Ausschalten des Wechselrichters
16. Huawei Solar Webseite
17. Kontakte
18. Anhang

Produktportfolio

Residential inverters

Single phase

-L1
-LC0



L1: 2,3,4,5,6
LC0: 8,10

-M1



3,4,5,6,8,10

-MAPO



5,6,8,10,12

-MB0



12,15,17,20,25

Commercial & Industrial inverters

-M3



30,36,40,50

-M2



100,115

-MG0



150

Projects inverters (800 VAC)



185,215,330

LUNA2000-5,10,15-S0

LUNA2000-7,14,21-S1



3

Wallbox
Ladestation



SUN2000-450-P2/600W-P
Optimierer
Kompatibel mit allen WR
bis und mit 40 kW



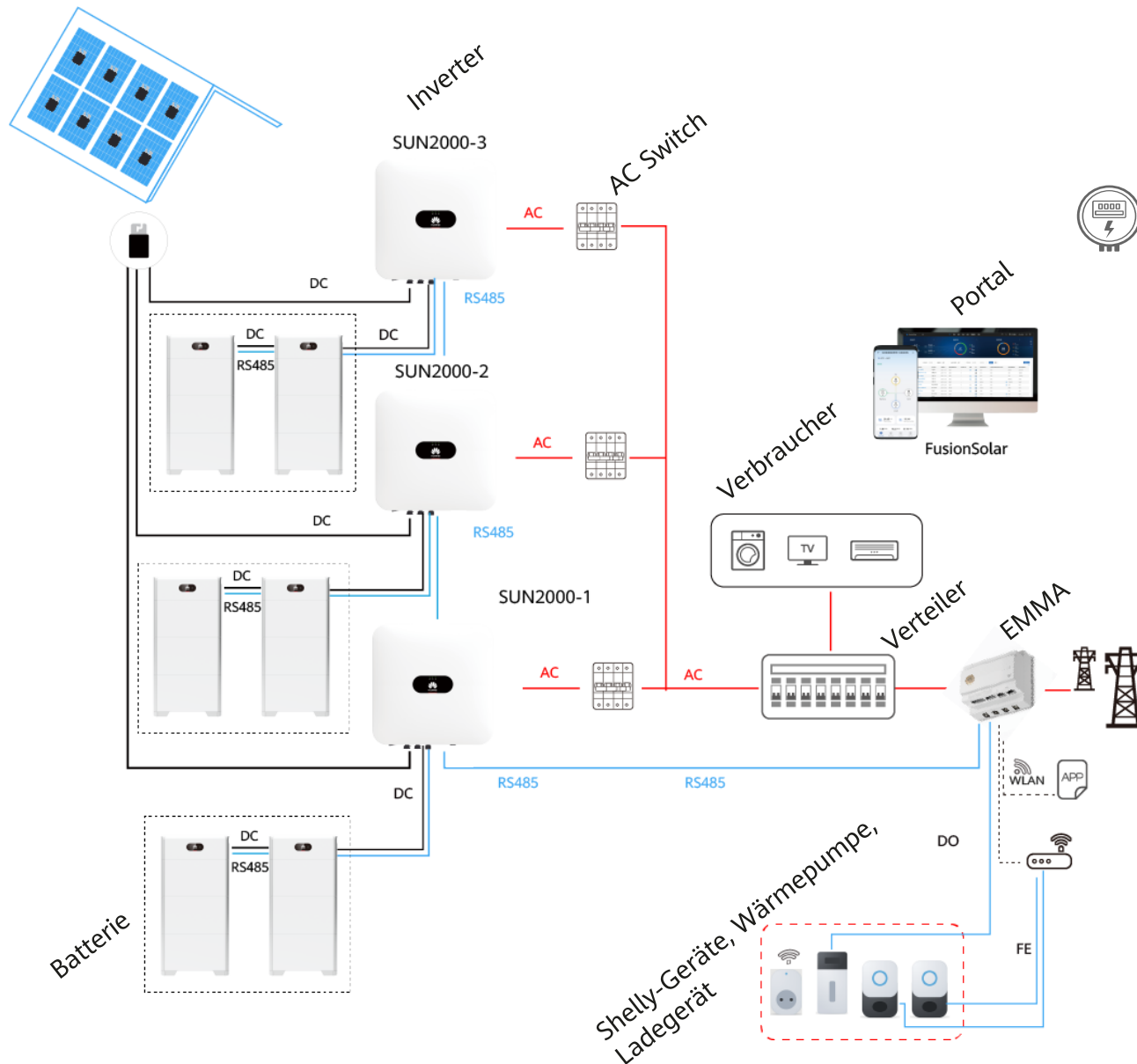
MERC-1100/1300W-P
Optimierer
Kompatibel mit allen
WR der Familie M5,
MB0 und M3



EMMA
Energie Management
System



Systemübersicht



- Ein Master **Wechselrichter** mit **kaskadierte Wechselrichter** über RS485 verbunden
- **Batterien** um selbst produzierten Strom auch nachts nutzen zu können
- **EMMA** vereint Kommunikation, Messung und Energiemanagement
- **Wallbox** um selbst produzierten Strom fürs Laden zu nutzen
- **FusionSolar APP** für die Inbetriebnahme und Monitoring
- **FusionSolar Portal** für das Monitoring

Neue Wechselrichterfamilie MAP0 mit asymmetrischem Drehstrom

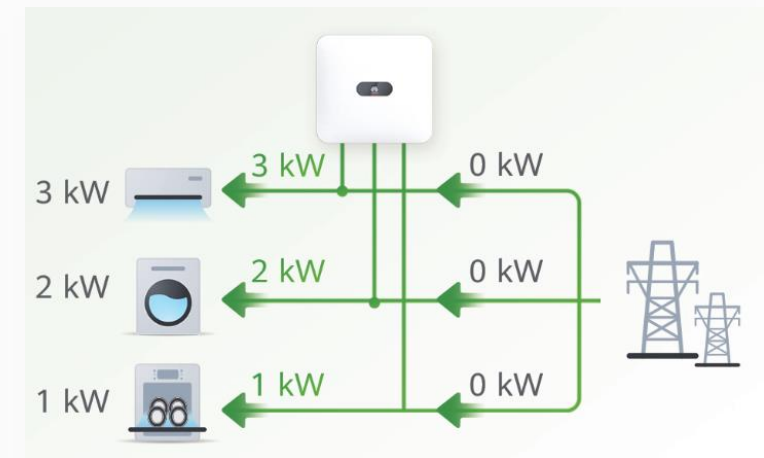
Der **MAP0** kann asymmetrischen Drehstrom ausgeben und bildet mit dem **SmartGuard** eine vollständige **3-phasige Backuplösung**. Es können bis zu **drei** Wechselrichter kaskadiert werden (max. 36 kW Backup).



Available in 2024Q3

Beispiel zur asymmetrischen Last beim **12K-MAP0**:
4 kW nominelle Leistung pro Phase

Phasenleistung A-B-C [kW]	Leistung	Dauer
4-4-4	100%	unbegrenzt
4.4-0-0	110%	unbegrenzt
3-3-4.4	110%	unbegrenzt
6-0-6	150%	5 min
8-8-8	200%	10 s
0-8-0	200%	10 s



Höherer Eigenverbrauch und tiefere Elektrizitätskosten.

Kommunikationsgeräte

Eine SUN2000 PV Anlage hat genau ein (1) Kommunikationsgerät. Das Kommunikationsgerät verbindet die PV Anlage mit dem Router und dem FusionSolar Managementsystem.

- **SmartDongle** für alle Wechselrichter SUN2000 bis zu 10 Geräten
 - **SmartDongle WLAN-FE** über LAN-Kabel (FE = Fast Ethernet) ist günstig und stabil, nur einmalige Installationskosten
 - **SmartDongle WLAN-FE** über WLAN ist günstig, keine Installationskosten, aber Verfügbarkeit von WLAN im Keller und SSID/Passwort beim Wechsel von Router
 - **SmartDongle 4G** als Alternative, falls kein Internet, monatliche Kosten von 3-5 CHF
- **SmartLogger 3000A** bis 80 Geräte
 - Siehe Anleitung SmartLogger für mehr Details
 - Auch für gemischte Anlagen mit LUNA2000, siehe Anleitung Batterie
- Am Router müssen für die Kommunikation die folgende Ports offen sein: 27250; 27251; 2122; 55000-56000; 31220

Hinweis MB0 Serie: mit SDongle können bis zu 3 MB0s mit je max. je 2 LUNA2000 angeschlossen werden (max. 6 pro System), ohne Batterie bis zu 10. Wenn MB0 mit anderen Invertern gemischt wird, dann wird SmartLogger benötigt.

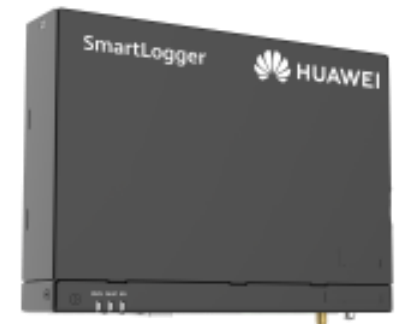
SmartDongle
WLAN-FE



SmartDongle
4G

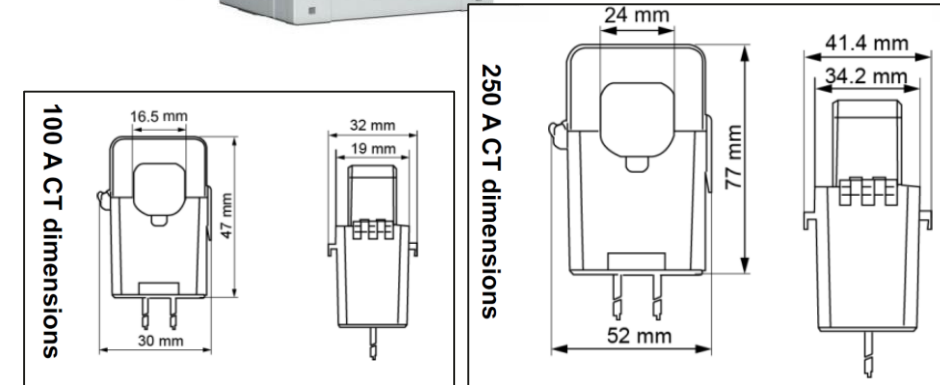


SmartLogger
3000A



Smart Power Sensor (Meter)

- Smart Power Sensor (Leistungsmesser, Meter) zum Messen von Eigenverbrauch, Steuerung der LUNA2000 Batterie und Begrenzung der Einspeisung Anlagenübergreifend (Dongle nötig)
- **Dreiphasige Smart Power Sensor (SPS)** mit unterschiedlichen Stromwandler (CT) verfügbar
 - DTSU666-H 100A/40mA – Wandelverhältnis 2500:1
 - DTSU666-H 250A/50mA – Wandelverhältnis 5000:1
 - DTSU666-HW 80A – bis 80A Direktmessung, darüber mit Stromwandler (siehe nächste Seite)
 - Genauigkeit ist +/-1.0% für den Bereich 5 bis 100% von I_n
- Der SPS wird direkt auf dem RS485-2 Bus mit Wechselrichter (M1, M3, MB0) **Pin 7 & 9** (bis 50kW) verbunden und mit Wechselrichter (M5) **Pin 11 & 12**
- Der SPS wird bei der Inbetriebnahme automatisch gefunden
 - → Schnelleinstellungen → Geräteverwaltung automatisch gefunden
 - Falls nicht gefunden, manuell suchen und dann Kabel und Anschlüsse überprüfen



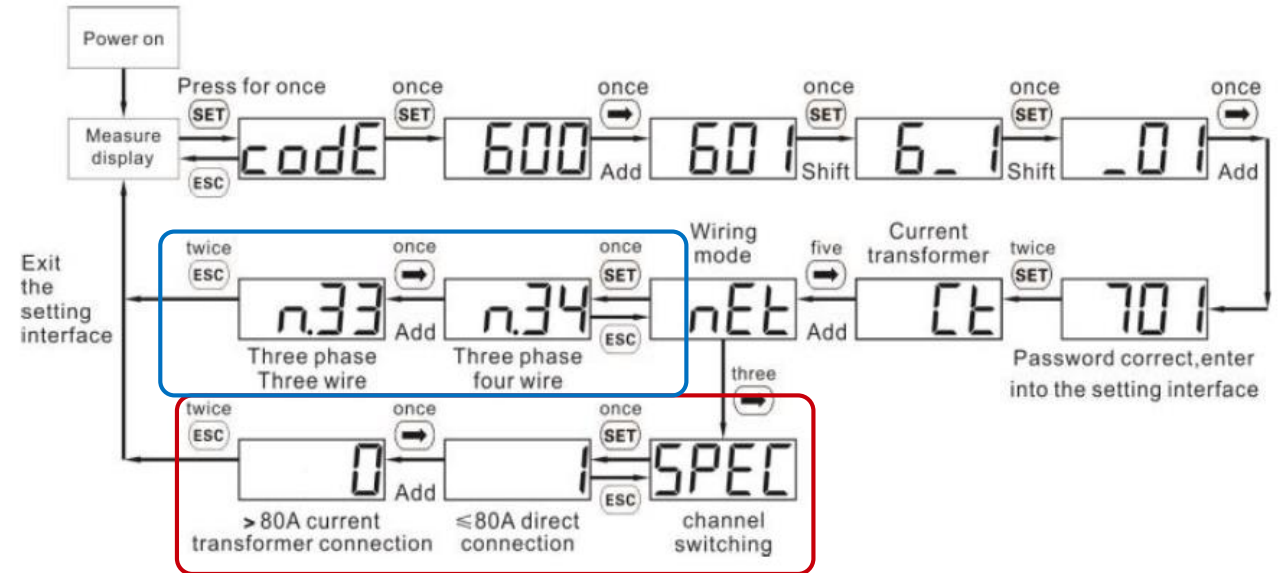
Smart Meter	SUN2000 M1 M3 MB0	SUN200 M5
PE	5 PE	7
RS485A2 (+)	7 RS485A2 (+)	11
RS485B2 (-)	9 RS485B2 (-)	12

Hinweis: wenn nur Netzbezug (kein PV oder Batterie) müssen **alle** Phasen **negative** Leistung anzeigen.

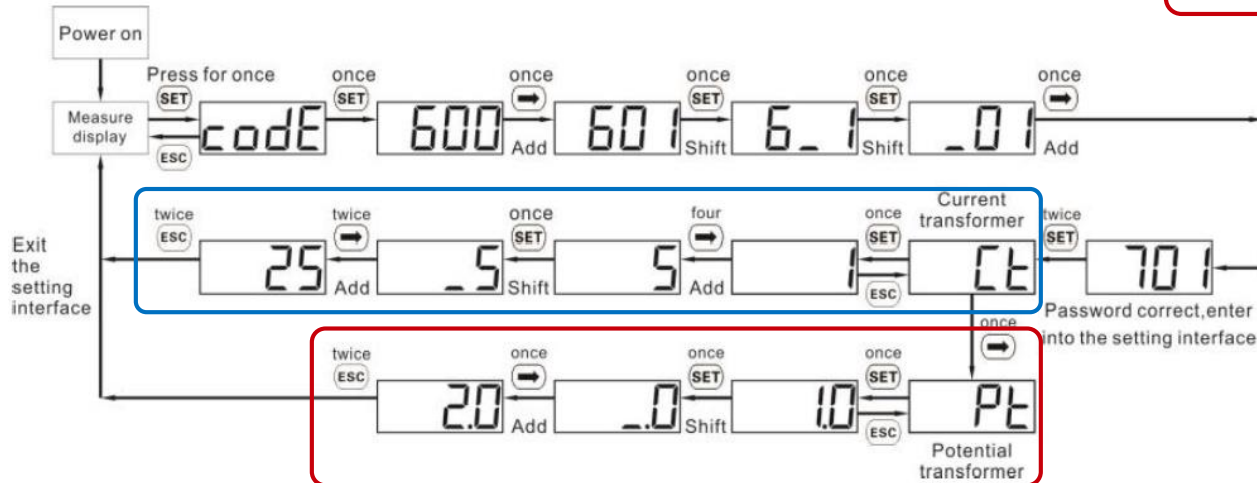
Hinweis: Bei MB0 und **zwei** oder mehr LUNA2000-S0 muss der **DTSU666-HW** verwendet werden

DTSU666-HW 80A mit Stromwandler

Einstellung des **Wiring-Mode** (3P3W oder 3P4W) und **Kanal-Switchover** (direkte Messung oder Stromwandler)



Einstellung des **Stromwandelverhältnis** oder des **Potentialwandelverhältnis**

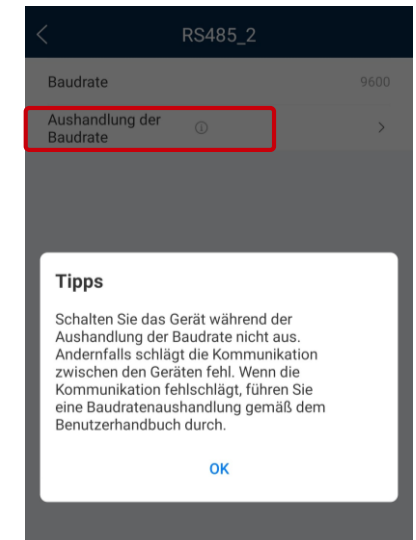
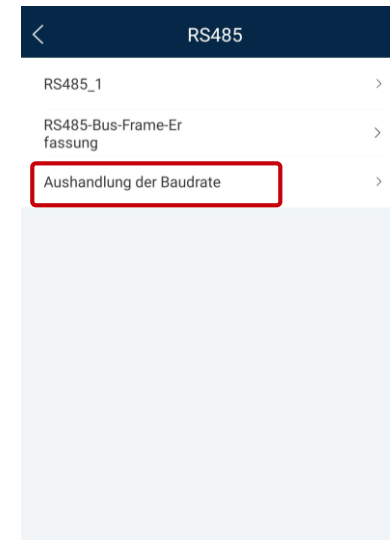
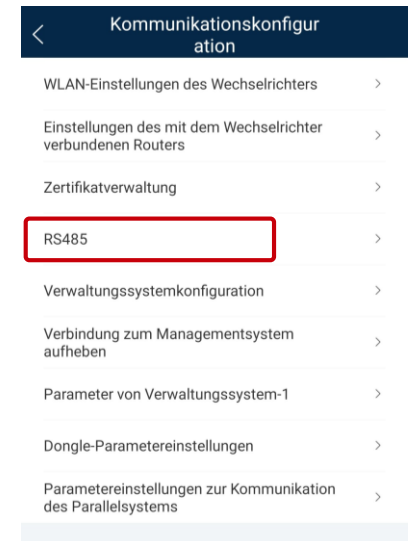
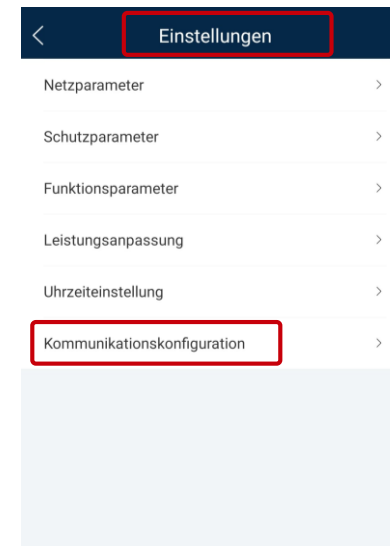


Aushandlung der Baudrate

Technischer Hintergrund: die Baudrate gibt die Geschwindigkeit an, mit der Daten innerhalb eines Kommunikationskanals übertragen werden. Geräte mit unterschiedlicher Baudrate können nicht miteinander kommunizieren.

Bei der Gerätesuche einer neuen Anlage verhandelt das System automatisch die Baudrate. Beim Austausch oder Hinzufügen neuer Wechselrichter, Batterien oder Leistungsmessern müssen evtl. die Baudraten der Geräte verglichen und angepasst werden.

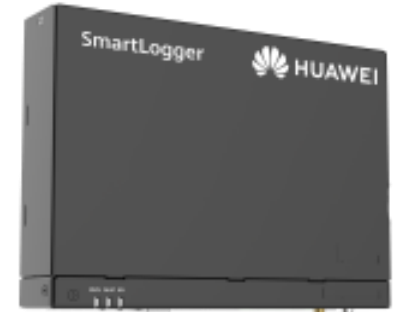
Typisches Problem: Der Wechselrichter findet den Zähler nicht, weil der Zähler mit 9'600 Bd kommuniziert, während der Wechselrichter mit 115'200 Bd kommuniziert.



Smart Power Sensor für grössere PV Anlagen

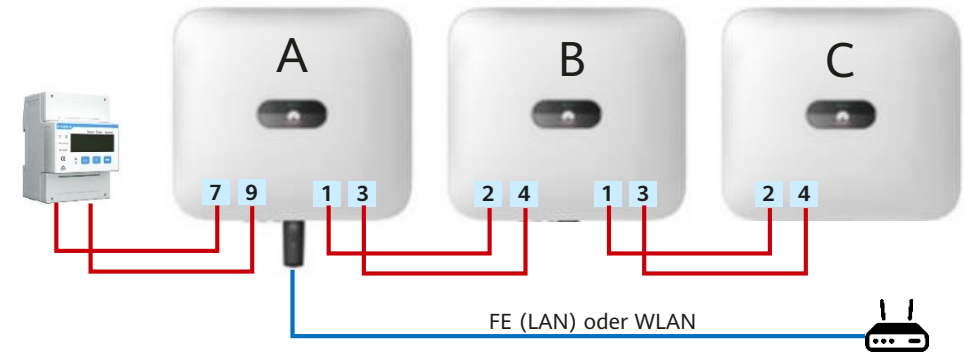
- Für grössere Anlagen mit den Wechselrichtern wie **SUN2000-100KTL-M2** wird der Leistungsmeter mit dem **SmartLogger 3000A** verbunden
 - Liste von mit dem SmartLogger 3000A kompatiblen Leistungsmessern siehe SmartLogger 3000A Benutzerhandbuch, Kap. 8.13 "Welche Modelle der Leistungsmesser und EMIs werden vom SmartLogger unterstützt?", Tabelle 8-1, <https://support.huawei.com/enterprise/de/doc/EDOC1100130069/9b061ccb>
- Beim Wechselrichter **SUN2000-30-40KTL-M3** sind weitere kompatible Leistungsmesser (siehe User Manuel, Kap. 5.2, Tabelle)
 - ABB-A44, Schneider-PM1200, Janitza-UMG604, Janitza-UMG103-CBM, Janitza-UMG104, GAVAZZIEM340-DIN AV2 3 X S1 X, REAL ENERGY SYSTEM-PRISMA-310A, Algodue-UPM209, MitsubishiLMS-0441E, WEG-MMW03-M22CH und weitere
- Häufig genutzt werden Janitza UMG 103, UMG 604
- Beim Wechselrichter **SUN2000-50KTL-M3** sind die Huawei Leistungsmesser DTSU666-H, DTSU666-HW oder YDS60-80 kompatibel; der DTSU666-HW oder YDS60-80 hat dieselbe Funktionen; bis 80A mit Direktanschluss und über 80A mit externen Wandlern

SmartLogger
3000A

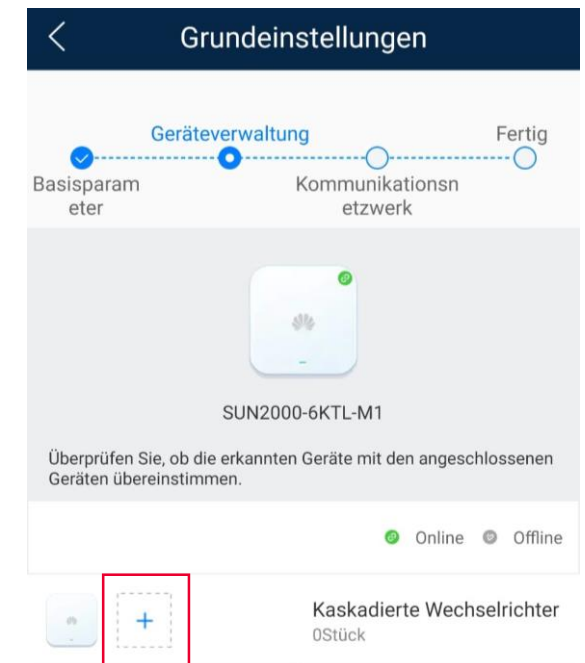


Kaskadierte Wechselrichter SUN2000 M1, M3 und MBO

- Eine PV-Anlage mit Wechselrichter bis 50kW benötigt **einen (1) SmartDongle**
 - Wechselrichter A mit dem SmartDongle ist der Master
 - Keine SmartDongle an den kaskadierten Wechselrichtern
- **Kaskadierte Wechselrichter** sind im RS485-1 Bus
 - A COM 1 & 3 auf B COM 2 & 4 verbinden
 - Zweiadriges, abgeschirmtes, verdrilltes Kabel
 - Weitere Wechselrichter analog verbinden
- **Smart Power Sensor (Meter)** ist im RS485-2 Bus
 - A COM 7 & 9 verbinden
- Kaskadierte Wechselrichter bei der Inbetriebnahme suchen
 - → Schnelleinstellungen → Seite Geräteverwaltung → +
 - Falls nicht gefunden, Kabel und Anschlüsse überprüfen
- Für längere Distanzen wird ein **verdrilltes und geschirmtes Signalkabel** empfohlen



SUN2000 A		SUN2000 B	
1	RS485A1-1	2	RS485A1-2
3	RS485B1-1	4	RS485B1-2
5	PE		
7	RS485A2 (+)		
9	RS485B2 (-)		



Hinweis: Pinbelegung bei anderen WR im Manual kontrollieren.

Energie-Management-System

NEU EMMA ist das Energie-Managementsystem für Huawei **Privatkunden-Anlagen**. Es integriert **Kommunikation** (LAN oder WLAN), elektrischen **Meter** (Direktmessung bis 63A) und **Energie-Optimierung**.

Weitere Informationen findet man in der *Anleitung EMMA und Smartguard*

Andere Energiemanagementsysteme:



- Modbus TCP über lokales Netzwerk
- Kompatibel: alle Huawei Wechselrichter mit SmartDongle



- Modbus RTU über RS485
- Kompatibel: die meisten Huawei Wechselrichter



- Modbus RTU über RS485
- Kompatibel: die meisten Huawei Wechselrichter



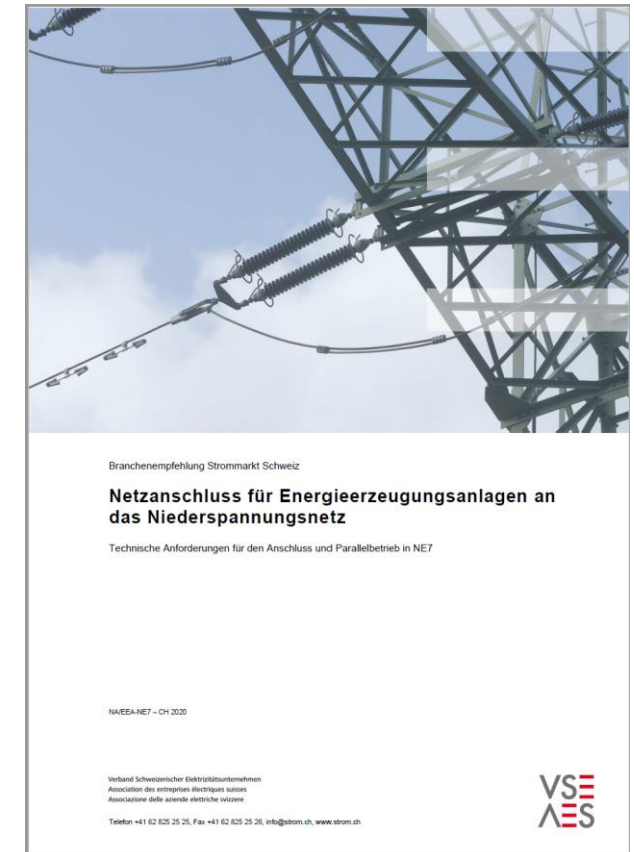
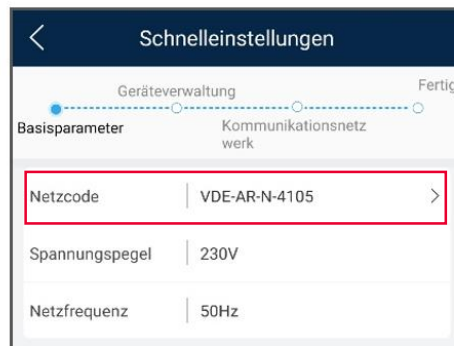
Energie-Management über TCP

- Externe Energie-Management-Systeme können den Wechselrichter SUN2000 und die Batterie LUNA2000 über **Modbus TCP** steuern (read und write). Der dafür verwendete Port am **SmartDongle** ist standardmässig geschlossen. Es wird empfohlen, das Öffnen des Port im **FusionSolar Portal** durchzuführen.
- **Software** von SmartDongle auf die neuste Version **upgraden** (siehe *Anleitung Inbetriebnahme*)
- **Modbus Kommunikation** im FusionSolar Portal **öffnen**
 - Anlage auswählen → Gerätemanagement → SmartDongle auswählen → Konfiguration → Abschnitt Modbus-TCP → Verbindung ändern auf «**Aktivieren (uneingeschränkt)**» → Einstellung
- **IP-Adresse** des Wechselrichters kann nur im lokalen Netzwerk ausgelesen werden
 - Mit Wechselrichter verbinden (QR Code)
 - → Einstellungen → Kommunikationskonfiguration → Einstellungen des mit dem Wechselrichter verbundenen Routers
 - → WLAN-Verbindung oder FE-Verbindung (LAN-Kabel) auswählen → Details ausklappen → IP-Adresse auslesen
 - IP-Adresse in externem Energie Management System



Netzeinstellungen (Netzcode Switzerland)

- Im Jahr 2020 wurde die Branchenempfehlung “Netzanschluss für Energieerzeugungsanlagen an das Niederspannungsnetz - Technische Anforderungen für den Anschluss und Parallelbetrieb in NE7 (NA/EEA-NE7 – CH 2020)” publiziert
- Huawei hat den Netzcode «**Switzerland NA/EEA:2020**» bei allen Wechselrichtern implementiert und es wird empfohlen, diesen zu nutzen
 - Die Unterschiede zur deutschen Norm VDE 4105 sind klein
 - Mit dem Netzcode werden die Werte eingestellt; sie können angepasst werden, falls im Anschlussgesuch besondere Vorgaben erfolgen
 - Der Netzcode wird bei der Inbetriebnahme ausgewählt; er kann auch im FusionSolar Portal überprüft werden.



<http://www.strom.ch/naeea-ne7>

Korrektes Ein- und Ausschalten des Wechselrichters*

Korrektes Einschalten

Vorgang

- Schritt 1** Wenn eine Batterie verbunden ist, schalten Sie zuerst den Batterieschalter ein.
- Schritt 2** Messen Sie die Netzspannung am AC-Schalter zwischen dem Wechselrichter und dem Stromnetz mit einem Multimeter und stellen Sie sicher, dass die Spannung innerhalb des zulässigen Betriebsspannungsbereichs des Wechselrichters liegt. Wenn die Spannung nicht im zulässigen Bereich liegt, prüfen Sie die Stromkreise.
- Schritt 3** Schalten Sie den AC-Schalter zwischen dem Wechselrichter und dem Stromnetz ein.
- Schritt 4** Schalten Sie den DC-Schalter (falls vorhanden) zwischen den PV-Strings und dem Wechselrichter ein.
- Schritt 5** (Optional) Entfernen Sie die Sicherungsriffschraube neben dem DC SWITCH am Wechselrichter.
- Schritt 6** Setzen Sie den DC SWITCH am Wechselrichter auf ON.
- Schritt 7** Beobachten Sie die LED-Anzeigen, um den Status des Wechselrichters zu überprüfen.

***Disclaimer:** Das Vorgehen bezieht sich auf Wechselrichter bis und mit 25 kW. Für andere Modelle muss das Benutzerhandbuch zu Rate gezogen werden.

Korrektes Ausschalten

Vorgang

- Schritt 1** Senden Sie den Befehl zum Herunterfahren über die App.
- Schritt 2** Schalten Sie den AC-Schalter zwischen dem Wechselrichter und dem Stromnetz aus.
- Schritt 3** Setzen Sie den **DC SWITCH** auf **OFF**.
- Schritt 4** (Optional) Installieren Sie die Sicherungsschraube für den **DC SWITCH**.
- Schritt 5** Schalten Sie den DC-Schalter zwischen dem Wechselrichter und den PV-Strings aus.
- Schritt 6** (Optional) Schalten Sie den Batterieschalter zwischen dem Wechselrichter und der Batterie aus.

Hinweis: Der DC-Schalter sollte **nie** unter Last geschaltet werden! Wenn im Wechselrichter eingeloggt, kann unter *Wartung* der Wechselrichter Ein- und Ausgeschaltet werden (PSW ist Installer Passwort)

Huawei Solar Webseite: <https://solar.huawei.com/ch/service-support/tsc>

The screenshot shows the Huawei Solar website's Technical Support Center. The navigation bar includes 'Support' (highlighted with a red box), 'Community', and 'Download'. The main header features the text 'Technisches Support Center' and contact information: 'Tel: 0080 03 36 66 666' and 'E-Mail-Adresse: eu_inverter_support@huawei.com'. Below the header are four service tiles: 'Download (nur Englisch)', 'Garantie', 'Online-Support', and 'Serviceanfrage erstellen'. A list of manuals is displayed below, including 'Anleitung Inbetriebnahme Huawei', 'Anleitung Wechselrichter SUN2000', 'Anleitung Optimierer Huawei', 'Anleitung Wallbox', 'Anleitung Batterie LUNA2000', 'Anleitung Netz- und Schutzfunktionen', 'Anleitung SmartLogger', and 'Anleitung EMMA'. Three callout boxes are present: '1. Kurzanleitungen für Schweizer Installateure' points to the manual list; '2. Garantieprüfung' points to the 'Garantie' tile; '3. Ticket erstellen' points to the 'Serviceanfrage erstellen' tile.

Thank you.

Bring digital to every person, home and organization for a fully connected, intelligent world.

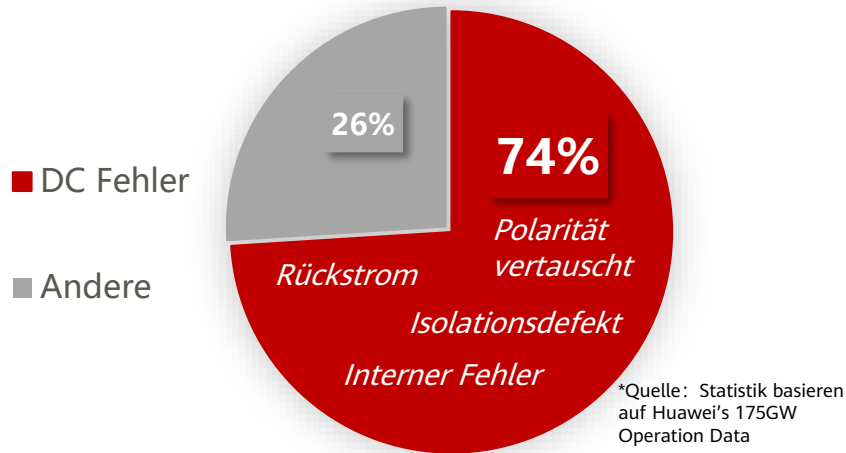
**Copyright©2023 Huawei Technologies Co., Ltd.
All Rights Reserved.**

The information in this document may contain predictive statements including, without limitation, statements regarding the future financial and operating results, future product portfolio, new technology, etc. There are a number of factors that could cause actual results and developments to differ materially from those expressed or implied in the predictive statements. Therefore, such information is provided for reference purpose only and constitutes neither an offer nor an acceptance. Huawei may change the information at any time without notice.

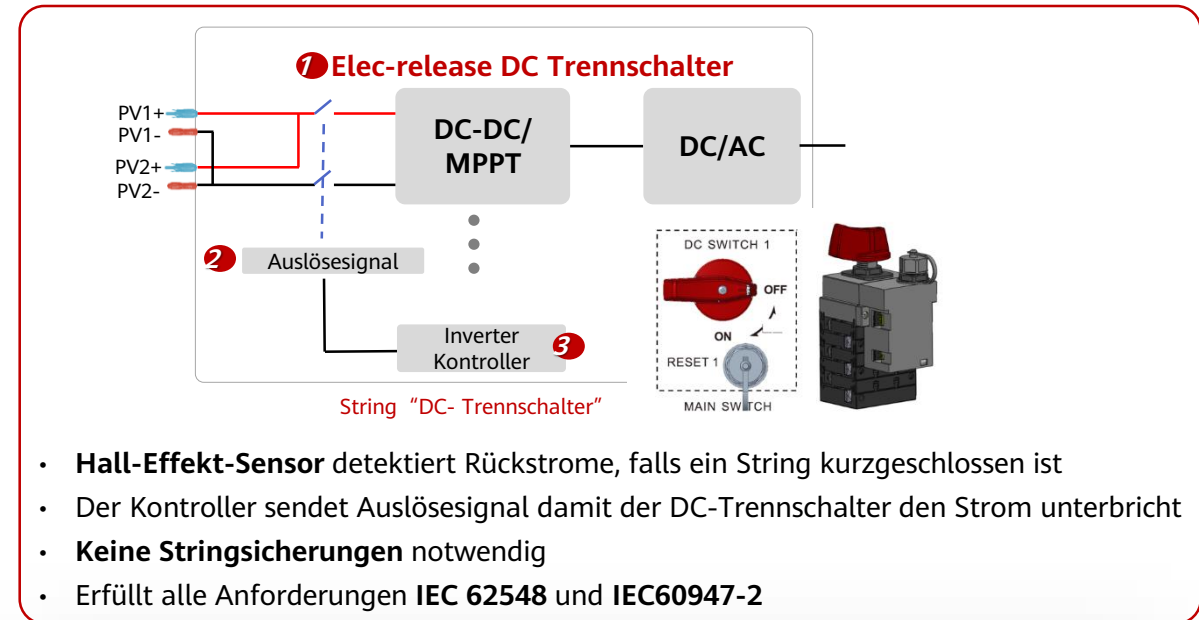


Smart-String-Level-Disconnecter (SSLD) Technologie

Root Cause Analysis*: 74% Fehler DC-seitig



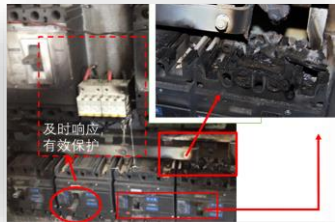
Wirkprinzip SSLD



DC-seitige Fehler stellen grösstes Sicherheitsrisiko dar



DC-Kabelbruch



DC-Steckerbruch



MC4 Steckerbrand



DC-Kondesatorschaden

SSLD Technologie im neuen **SUN2000-150K-MG0**

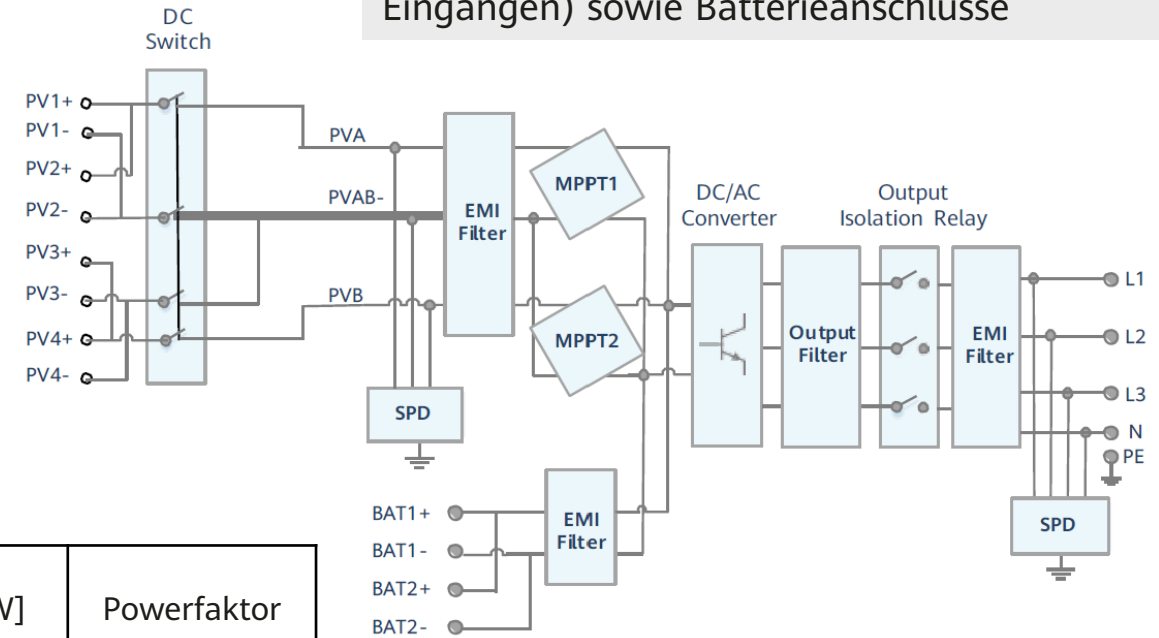
- 7 MPP-Tracker mit **drei** Strings pro Trackern
- 50% **mehr** Leistung bei gleicher Baugröße
- **Keine** Strongsicherung notwendig



Wechselrichter Wirkprinzip

Der Wechselrichter konvertiert Gleichspannung von den PV-Modulen in Wechselspannung und betreibt die PV-Anlage so, dass maximaler Energieertrag erreicht wird (MPPT).

Konzeptioneller Schaltplan vom SUN2000-MB0 mit zwei MPP-Trackern (je zwei Eingängen) sowie Batterieanschlüsse



Übersicht 3-phasige Wechselrichter	MPPT	Anzahl MPPT Eingänge	Leistung [kW]	Powerfaktor
SUN2000-(3KTL-10KTL)-M1	2	1	3, 4, 5, 6, 8, 10	-0.8...0.8
SUN2000-(5KTL-12KTL)-MAP0	2	1	5, 6, 8, 10, 12	-0.8...0.8
SUN2000-(12KTL-25KTL)-MB0	2	2	12, 15, 17, 20, 25	-0.8...0.8
SUN2000-(30KTL-50KTL)-M3	4	2	30, 36, 40, 50	-0.8...0.8
SUN2000-(100KTL-115KTL)-M2	10	2	100, 115	-0.8...0.8

Energie-Management über RTU

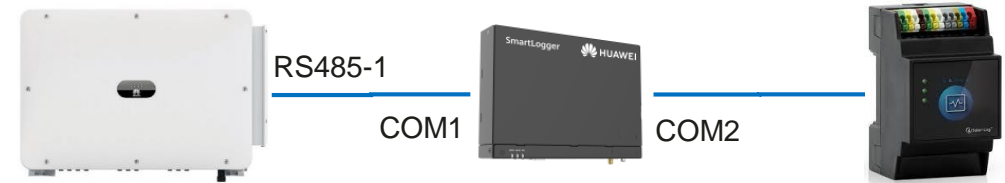


Huawei SmartLogger und Solar-Log

- Bei den grösseren Wechselrichtern wird der SmartLogger 3000A zum Monitoring und Steuerung eingesetzt. Wird zusätzlich ein Solar-Log eingesetzt, müssen die folgenden Einstellungen vorgenommen werden, damit es **nur einen (1) Master im RS485-Bus** gibt.

- SmartLogger mit Wechselrichter verbinden

- Siehe Anleitung SmartLogger
- SmartLogger **COM1** mit Wechselrichter RS485-1 verbinden
- In der FusionSolar APP oder im SmartLogger WebUI COM1 auf «Modbus» unverändert lassen



- SmartLogger mit Solar-Log verbinden

- SmartLogger **COM2** mit Solar-Log über RS485 verbinden
- In der FusionSolar APP oder im SmartLogger WebUI COM2 auf «Modbus-Slave» ändern

SmartLogger
WebUi:

RS485	Protocol	Baud rate	Parity
COM1	Modbus	9600	None
COM2	Modbus-Slave	9600	None
COM3	Modbus	9600	None