

Anleitung EMMA und SmartGuard



Huawei Digital Power Switzerland
11.01.2024



Inhalt

Slide

3. Produktportfolio
4. EMMA: Energie ManageMent Assistent
5. Technische Daten und Abmessung
6. Elektrische Anbindung
7. SmartGuard
8. Systemübersicht mit EMMA
9. Lastenverteilung und Prioritäten Ranking mit EMMA
10. Ladeoptionen für den SmartCharger
11. Anwendungsszenarios
12. System Inbetriebnahme
13. Passwort zurücksetzen
14. Huawei Solar Webseite
15. Kontakte

Produktportfolio

Residential inverters

Single phase

-L1
-LC0



-M1



-M5
-MB0



Commercial & Industrial inverters

-M3



-M2



Projects inverters (800 VAC)



Power
[kW]

L1: 2,3,4,5,6
LC0: 8,10

3,4,5,6,8,10 12,15,17,20,25

30,36,40,50

100,115

185,215,330

LUNA2000-5,10,15-S0
Modularer
Batteriespeicher
(Residential)



Wallbox
Ladestation



SUN2000-450-P2/600W-P
Optimierer
Kompatibel mit allen WR
bis 40 kW



MERC-1100/1300W-P
Optimierer
Kompatibel mit allen
WR der Familie M5,
MB0 und M3



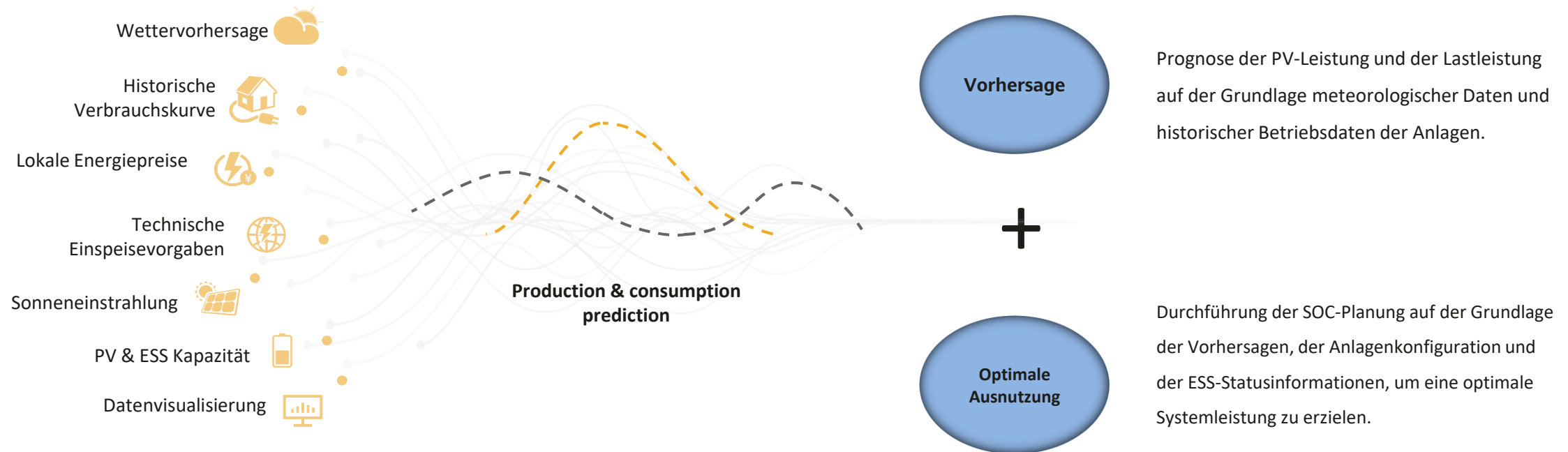
EMMA
Energie Management
System



EMMA: Energie ManageMent Assistent

EMMA vereint Kommunikation, Messung und Energie-Management und nutzt Vorhersagen und historische Daten für beste Energieausnutzung.

Verbesserung des umfassenden Nutzens um 5 bis 8 % auf der Grundlage von Big Data und KI-Technologien

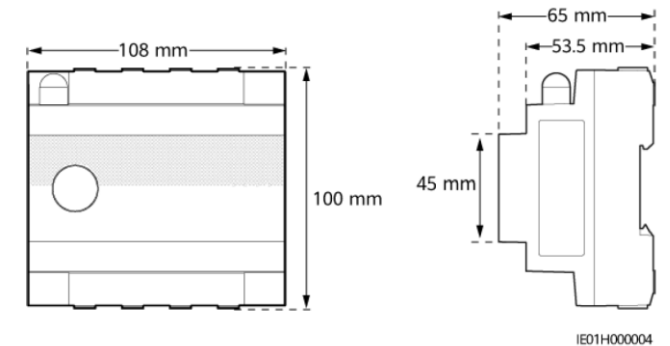


Technische Daten und Abmessung

Power Supply			
AC Voltage	1P2W: 100 ~ 240V, 50 / 60Hz	3P3W: 346 ~ 415V, 50 / 60Hz	3P4W: 346 ~ 415V, 50 / 60Hz
Typical power consumption	4 W		
Measurement Range			
Current range	Direct connection: ≤ 63 A, external CT ¹ : > 63 A		
Voltage range	1P (L-N): 85 ~ 299 Vac; 3P (L L): 148 ~ 520 Vac		
Energy accuracy	$\pm 1\%$		
Measurement Range			
Current range	Direct connection: ≤ 63 A, external CT ¹ : > 63 A		
Voltage range	1P (L-N): 85 ~ 299 Vac; 3P (L L): 148 ~ 520 Vac		
Energy accuracy	$\pm 1\%$		
Device Management			
Smart energy controllers	up to 3		
Smart chargers	up to 2		
Heat pump	up to 1 ²		
Shelly device	up to 20		
Compatible Device			
WLAN	SUN2000-2-6KTL-L1		
	SUN2000-8-10K LCO		
	SUN2000-3-10KTL-M1		
	SUN2000-12-25KTL-M5		
	SUN2000-12-25K-MB0		
Smart charger	SCharger-7KS/22KT-S0		
Heat pump	SG-ready		
Shelly device	Shelly Plus Plug S, Shelly Plus 2PM, Shelly Pro 2PM ³		



0.5 kg

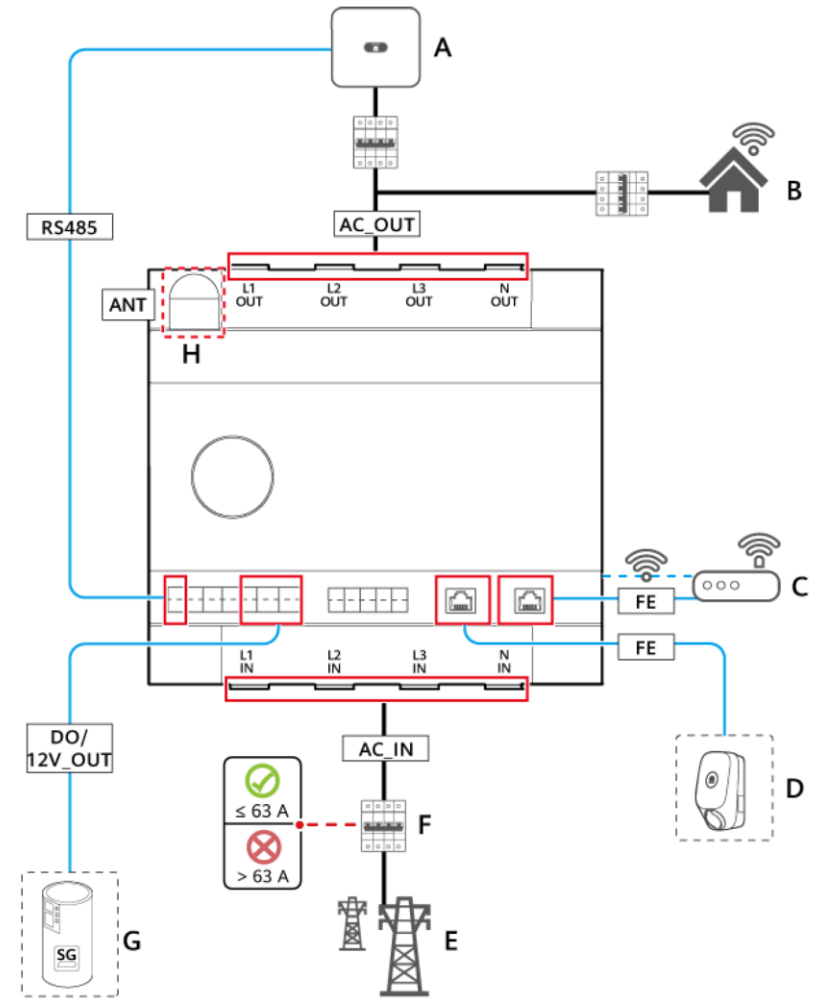
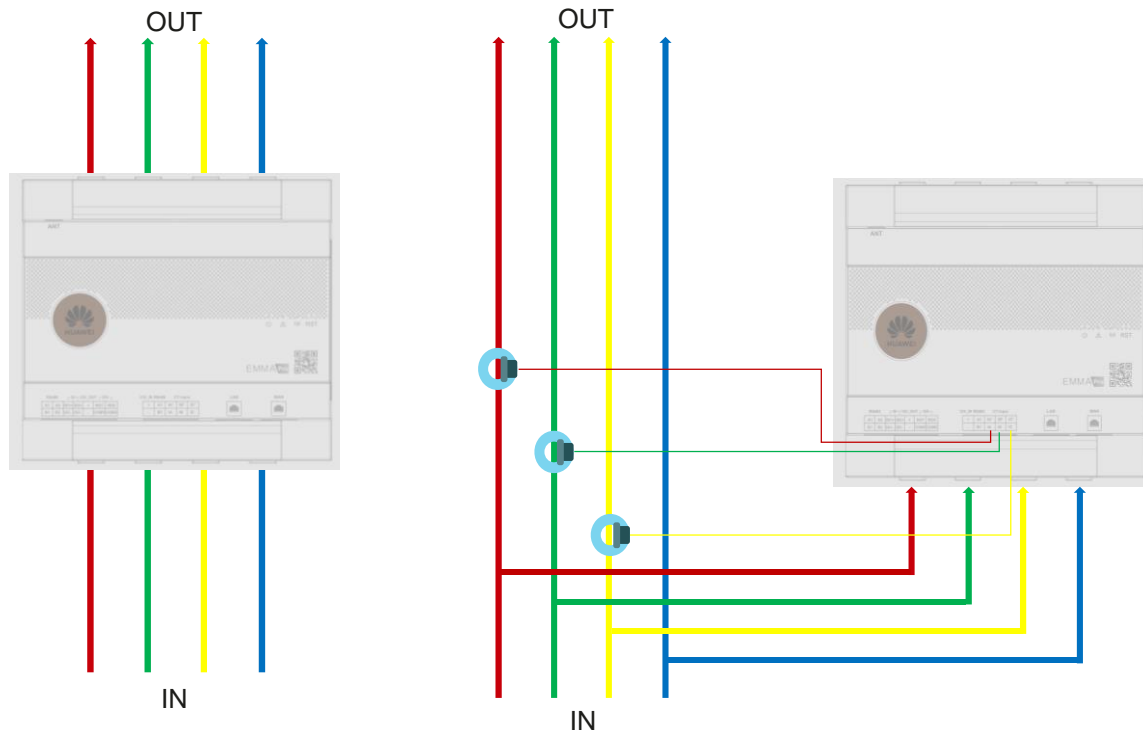


Elektrische Anbindung

Interner Stromwandler Externer Stromwandler

< 63 A

Sekundseite 50 mA



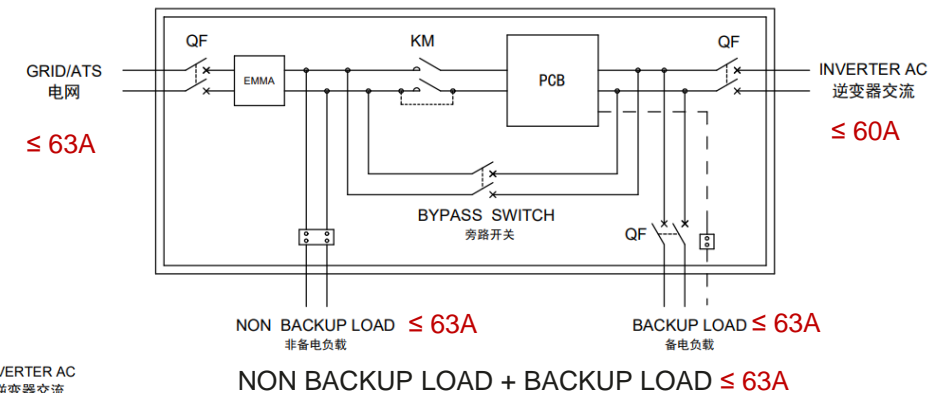
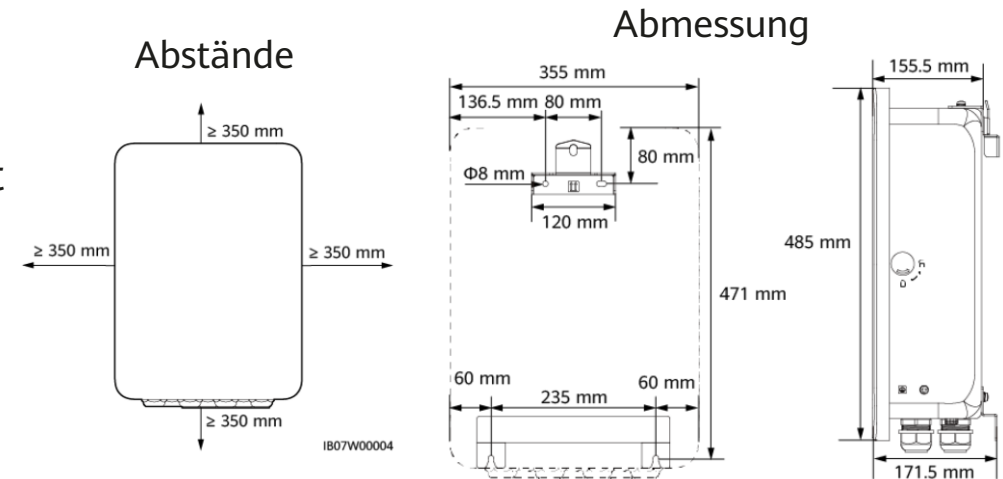
- (A) Wechselrichter
- (B) Haushaltslast
- (C) Router
- (D) Wallbox
- (E) Stromnetz
- (F) Hauptschutzschalter
- (G) SG Ready-Wärmepumpe
- (H) Externe WLAN-Antenne
- (I) Externer CT

SmartGuard

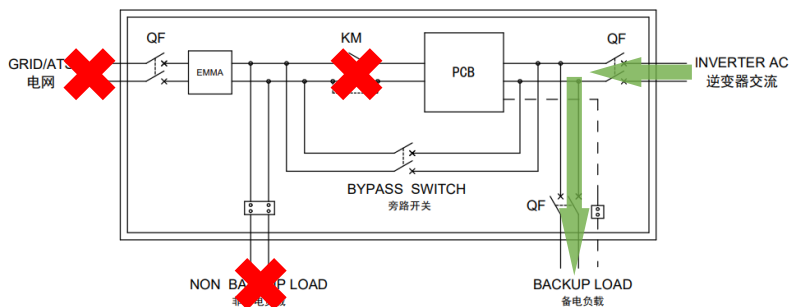
Mit SmartGuard steuert Umschaltung von netzgekoppelt/-entkoppelt sowie Lastenverteilung für **einphasige** Systeme.

Hauptmerkmale:

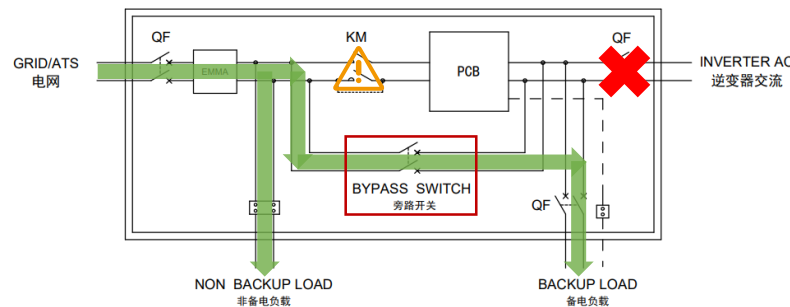
- EMMA ist integriert
- Nur **ein** Inverter der Familie L1 oder LC0 (1-phasig)
- Bis **63 A** mit internen Stromwandler, bis **60 A** Backup Versorgung
- **20 ms** Switch zwischen Backup- und Ongrid-Mode
- Durch **ByPass Mode** kann SmartGuard überbrückt werden im Falle eines Defekts
- *Fault Ride Through (FRT)* oder *Low-Voltage Ride Through (LVRT)* wird im **LVRT Mode** unterstützt



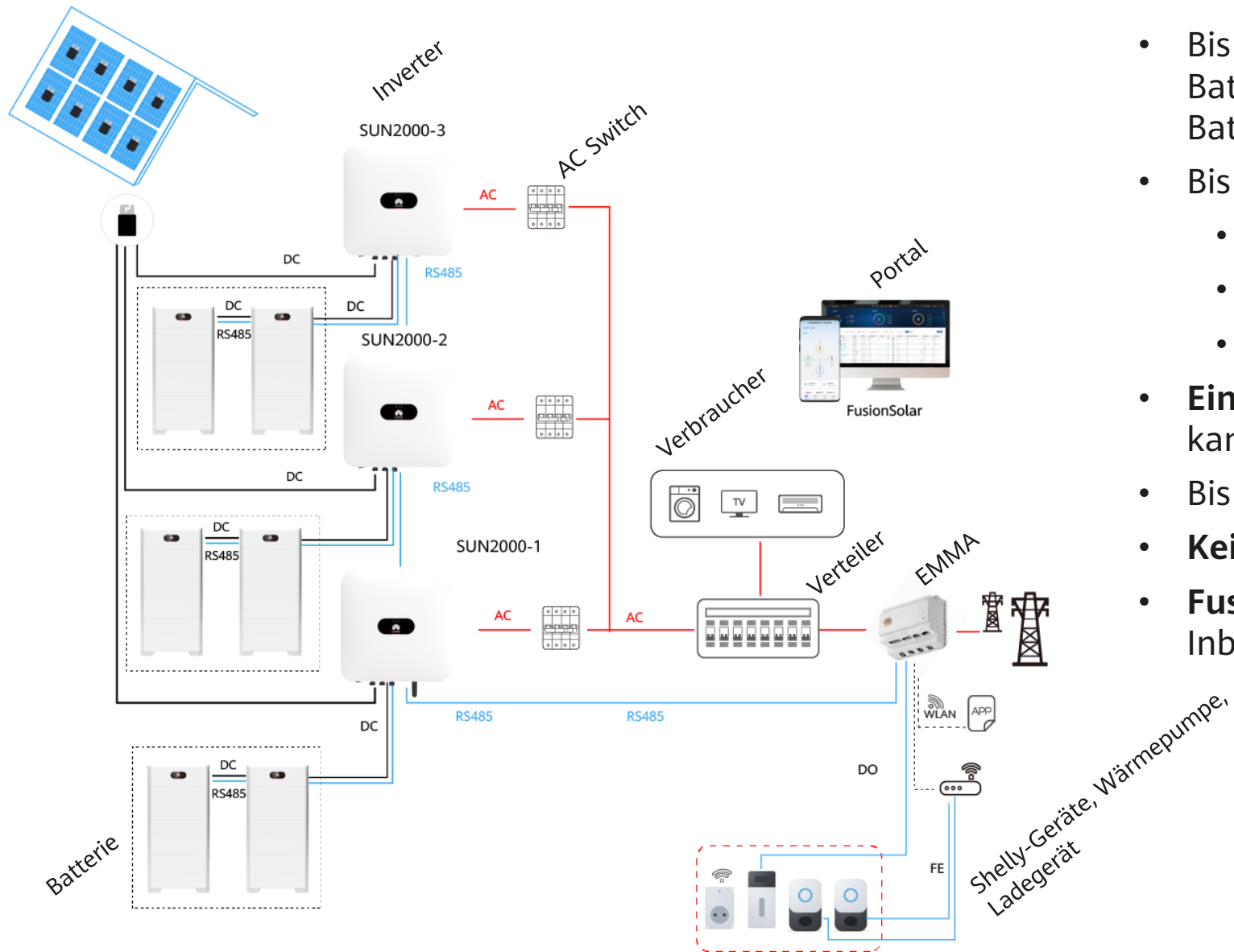
Off-grid Mode



ByPass Mode



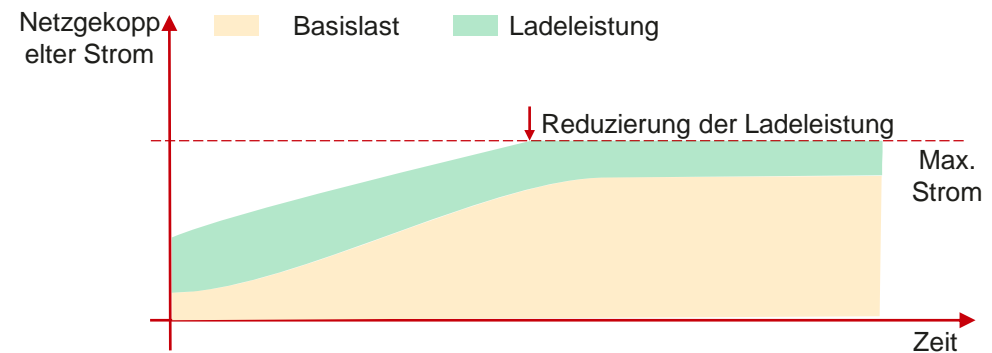
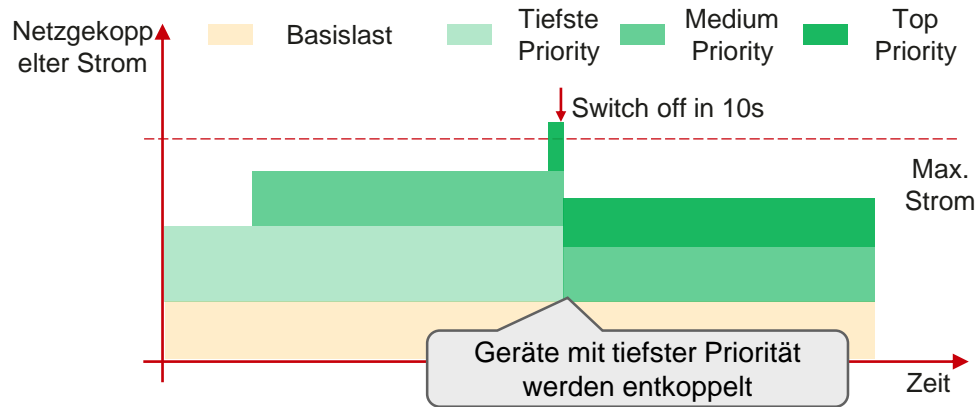
Systemübersicht mit EMMA



- Bis zu **drei** Inverter kaskadiert, mit je **zwei** Batterien (L1, M1 und LC0) und je **vier** Batterien (MB0)
- Bis zu **zwei** Ladegeräten mit drei Lademodis:
 - PV bevorzugt
 - Next trip (**neu**)
 - Normales Laden
- **Eine** SG-ready Wärmepumpe, eine weitere kann über Shelly angeschlossen werden
- Bis zu **20** Shelly-Geräte
- **Kein** SmartDongle oder SmartMeter nötig
- **FusionSolar APP** und **Portal** für die Inbetriebnahme und Monitoring

Lastenverteilung und Prioritäten Ranking mit EMMA

Mit EMMA kann der Strom am Netzeingang überwacht und kontrollierbare Geräte getrennt oder dazugeschaltet werden.



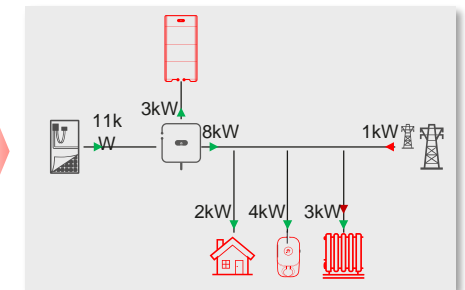
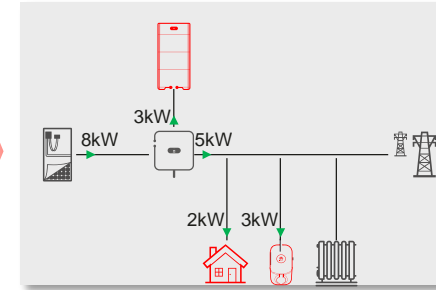
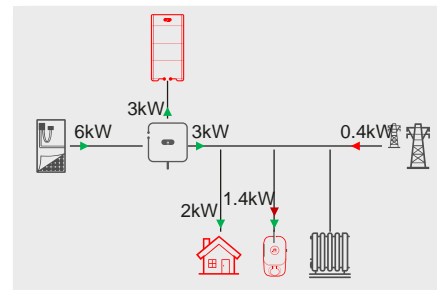
Bei einem PV-Überschuss wird die Leistung gemäss *Priority Ranking* verbraucht.

Bespiel Priorität Ranking

Andere Geräte = 2 kW
 ESS = 3 kW
 1 kW < SmartCharger < 4 kW
 Heizung = 3 kW
 Netzbezug < 2 kW



*ESS kann entweder höchste oder tiefste Priorität haben.



- Nur ersten drei Geräte beziehen Strom
- Netzbezug zu klein für Heizung

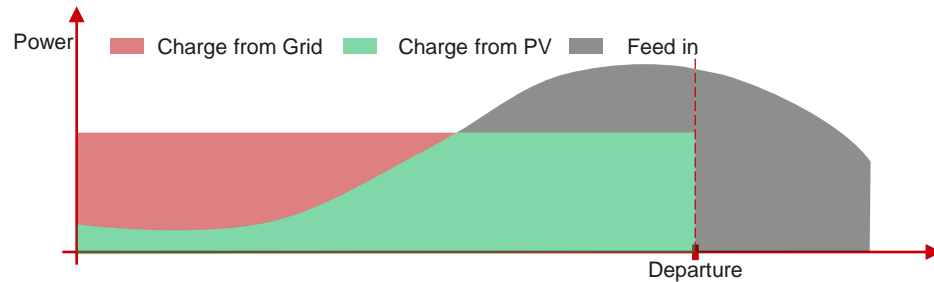
- Gesamter PV-Strom von den ersten drei Geräten bezogen
- Heizung schaltet nicht ein, weil Netzbezug < Leistung der Heizung

- Heizung schaltet ein, da vom Netz 1 kW bezogen werden können

Ladeoptionen für den SmartCharger

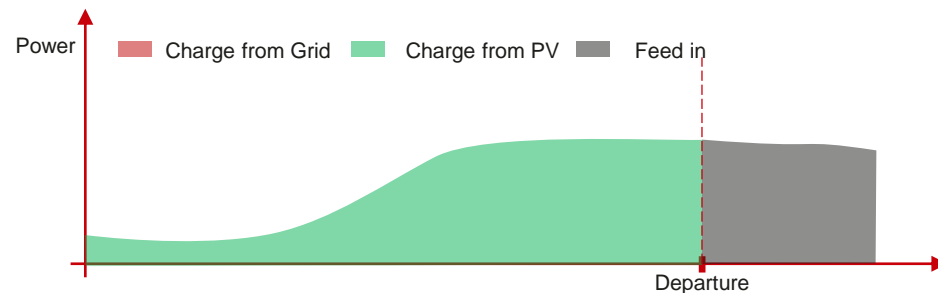
Anwendungsfall: EV soll bei Abfahrt definierten Ladezustand erreichen und möglichst ökologisch und ökonomisch geladen werden.

Normales Laden



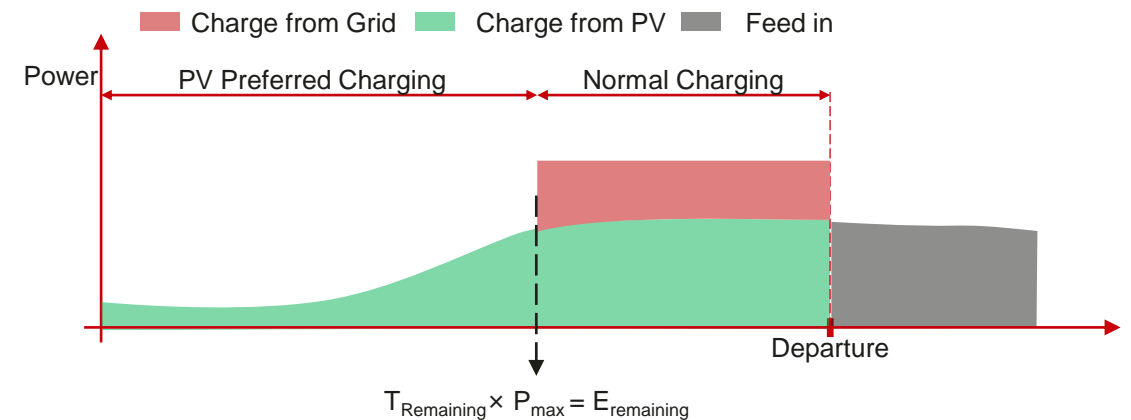
Ladezustand erreicht aber nicht PV potential ausgeschöpft.

PV bevorzugtes Laden



10 PV Potential ausgeschöpft aber nicht Ladezustand erreicht.

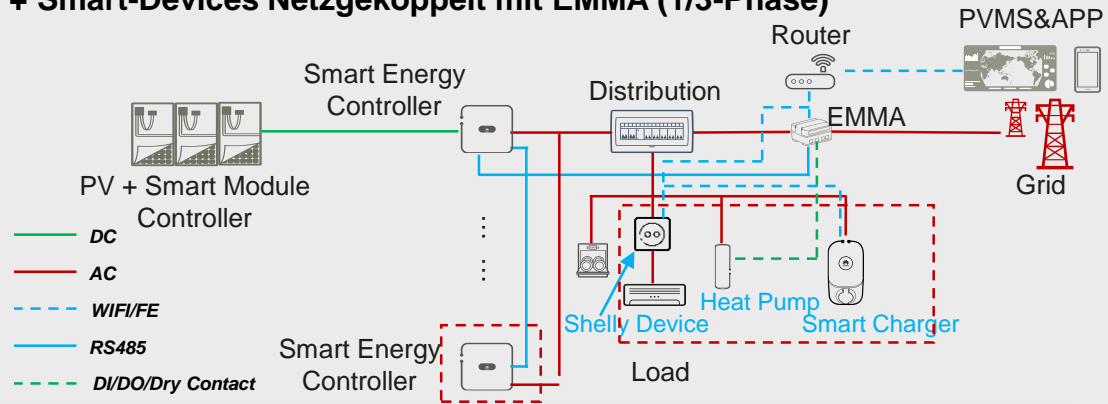
Next Trip Mode (neu)



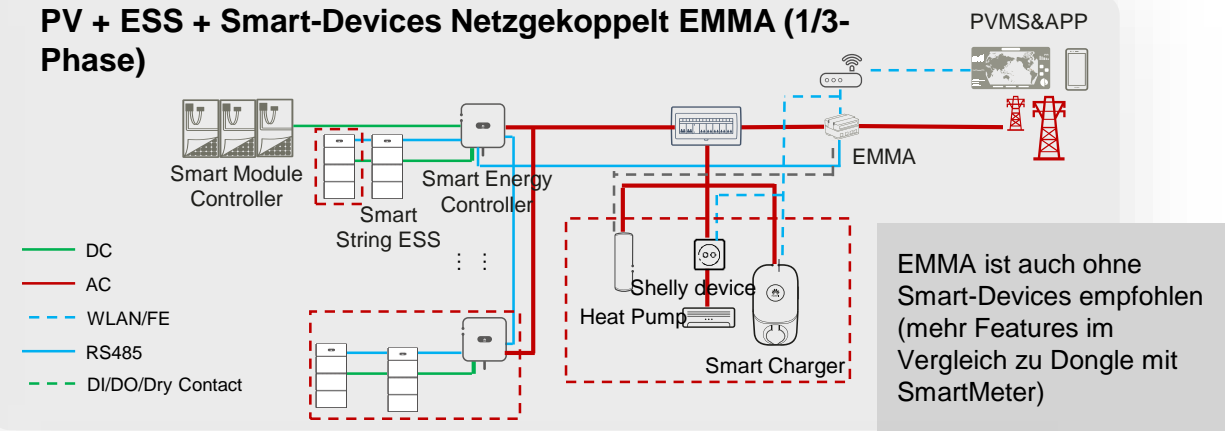
Ladezustand erreicht bei bestmöglicher PV-Ausnutzung.

Anwendungsszenarios

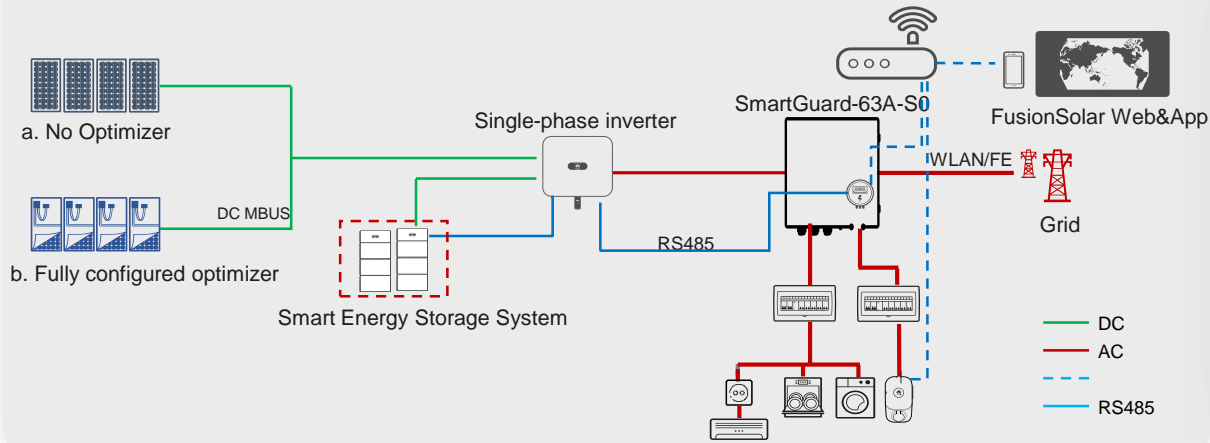
PV + Smart-Devices Netzgekoppelt mit EMMA (1/3-Phase)



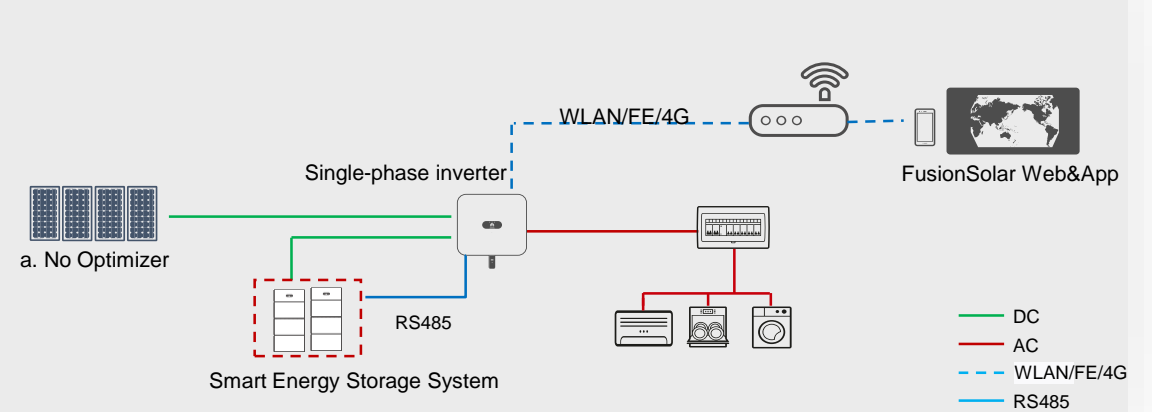
PV + ESS + Smart-Devices Netzgekoppelt EMMA (1/3-Phase)



PV + ESS + Smart-Devices + Backup Netzgekoppelt mit SmartGuard (1-Phase)



PV + ESS + Smart-Devices Netzentkoppelt mit SmartGuard (1-Phase)



System Inbetriebnahme

Anlagen Statistik

Einrichtungsassistent Benutzer hinzufügen

0 Alle 0 Fehler 0 Offline

Geben Sie einen Anlagen...

Keine Daten

Start Wartung Geräte Ich

← Scannen, um Anlage zu erstellen

Kein QR-Code oder Barcode

Scannen Sie den QR-Code des Geräts, um das Gerät mit dem Huawei SmartPVMS zu verbinden. Wenn kein QR-Code vorhanden ist, tippen Sie auf „SN eingeben“.

Taschenlampe ein

SN eingeben Inbetriebnahme des Geräts Bild

QR-Code Barcode

← Grundeinstellungen

Geräteverwaltung Kommunikationsnetzwerk

Basisparameter Parameterkonfiguration Fertig

Land/Region XXXXX

Uhrzeit des Telefons synchronisieren

Uhrzeit 2023-10-18 15:43:32

Zeitzone XXXXX

Mit Heimrouter verbinden

WLAN Kabelgebundenes Netzwerk

DHCP

IP-Adresse 0.0.0.0

Subnetzmaske 0.0.0.0

Gateway-Adresse 0.0.0.0

Primärer DNS-Server 192.168.8.1

Sekundärer DNS-Server 0.0.0.0

Weiter

Kabelgebundenes Netzwerk (FE): DHCP ist standardmäßig aktiviert. Wenn der Router DHCP nicht unterstützt, deaktivieren Sie es und weisen Sie manuell eine IP-Adresse zu.

← Grundeinstellungen

Geräteverwaltung Kommunikationsnetzwerk

Basisparameter Parameterkonfiguration Fertig

Geräteleiste

Nach Gerät suchen

SUN2000(1)

Wallbox(1)

Backup-Box(1)

Überprüfen Sie, ob die Geräte in der Liste mit denen im tatsächlichen Netzwerk übereinstimmen. Wenn sie nicht übereinstimmen, stellen Sie sicher, dass die Kommunikationsverbindung normal ist, und tippen Sie auf **Nach Gerät suchen**.

Zurück Weiter

← Grundeinstellungen

Geräteverwaltung Kommunikationsnetzwerk

Basisparameter Parameterkonfiguration Fertig

Netzcode Wählen Sie einen Netzcode

SUN2000(1)

SUN2000 Netzcode XXXXX

Wählen Sie den lokalen Netzcode.

Prüfen Sie, ob der Netzcode des Wechselrichters mit dem lokalen Netzcode übereinstimmt. Falls ja, fahren Sie mit dem nächsten Schritt fort.

Zurück Weiter

← Grundeinstellungen

Geräteverwaltung Kommunikationsnetzwerk

Basisparameter Parameterkonfiguration Fertig

EMMA-Konfiguration

Zählerverbindungsmodus

Meter-Messmodus

Verhältnis von externem CT

Nennstrom des Hauptleistungsschalters

Nahtlose Umschaltung

Konfiguration der Wallbox

Wallbox

SN:*****

Maximale Leistung 7.4 kW

ESS-Konfiguration

ESS-Installationsumgebung im Freien(Empfohlen)

Arbeitsmodeinstellungen Maximale Nutzung

Zurück Weiter

Stellen Sie die wichtigsten Parameter der Geräte ein.

Mehr Informationen dazu können der Kurzanleitung der FusionSolar-App für EMMA entnommen werden

Passwort zurücksetzen

A Zurücksetzen von Passwörtern

Mit der Funktion zum Zurücksetzen des Passworts können Sie das Login-Passwort des lokalen WLAN-ZPs sowie die lokalen Installateur- und Benutzerkonten auf den Ausgangszustand zurücksetzen.

Toolvorbereitung

Auswurfstift

Vorgang

Schritt 1 Halten Sie die RST-Taste an der EMMA 10 bis 60 Sekunden lang mit dem Auswurfstift gedrückt, um die Passwörter zurückzusetzen.

- Passwort des WLAN-ZPs

Das Anmeldepasswort des WLAN-ZPs wird auf das ursprüngliche Passwort zurückgesetzt. Sie können das ursprüngliche Passwort (PSW) des WLAN-ZPs auf dem lasergravierten Aufdruck an der EMMA ablesen.

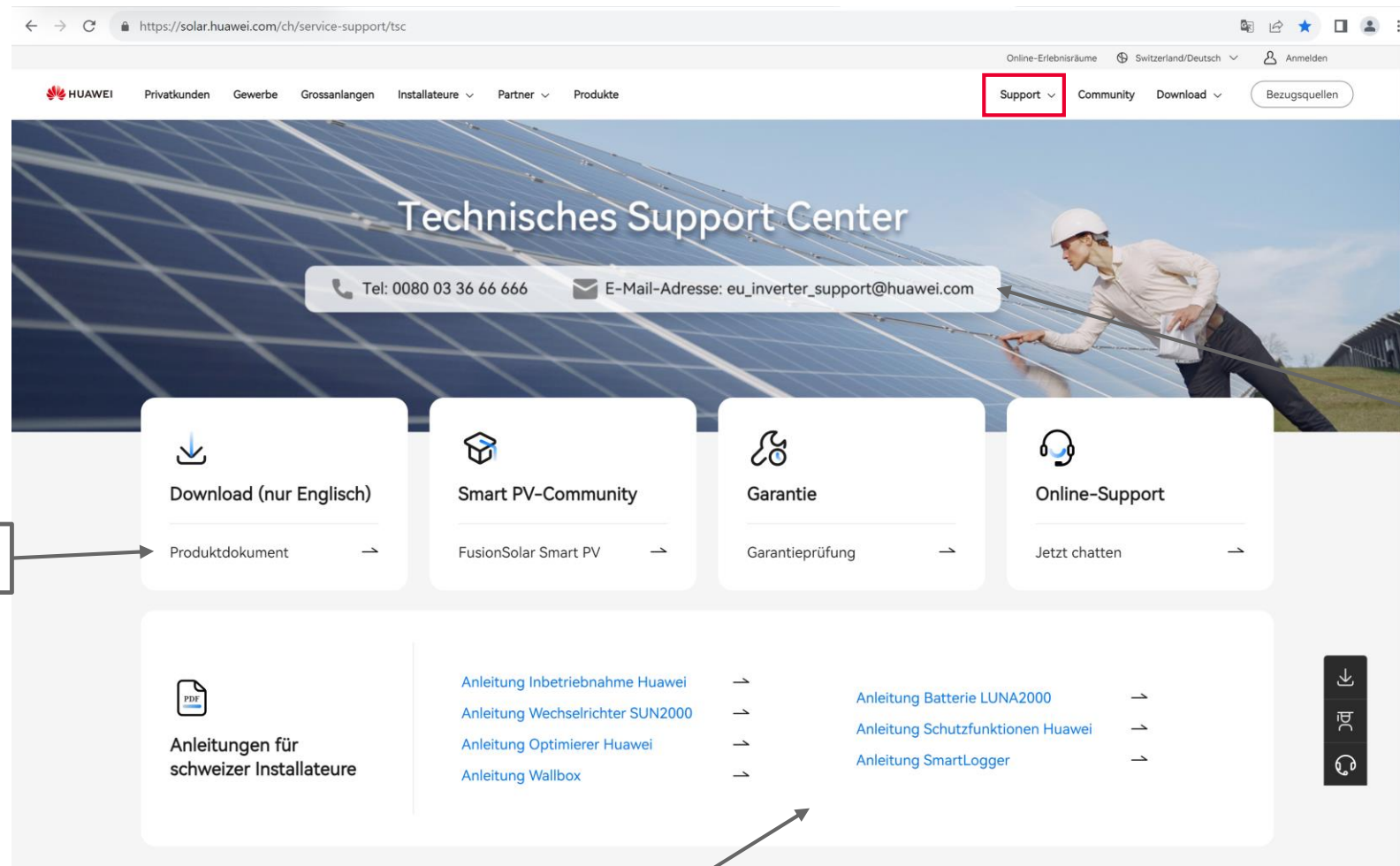
ANMERKUNG

In einigen Fällen kann der lasergravierte Aufdruck an der EMMA verschwommen oder verwischt sein. Es ist daher möglich, sich innerhalb von 3 Minuten nach dem Zurücksetzen des Passwort des WLAN-ZPs ohne Passwort anzumelden.

- Passwörter der lokalen Installateur- und Benutzerkonten

Die Anmeldepasswörter der lokalen Installateur- und Benutzerkonten werden auf die ursprünglichen Passwörter zurückgesetzt. Sie können sich auf dem Bildschirm für die lokale Inbetriebnahme anmelden, um die Anmeldepasswörter zurückzusetzen.

Huawei Solar Webseite: <https://solar.huawei.com/ch/service-support/tsc>



Produktdokumente

Technischer Support

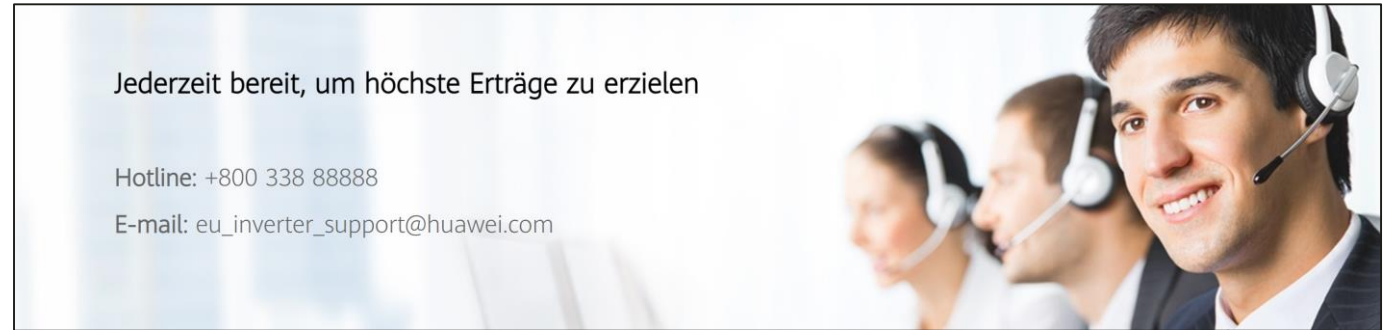
Kurzanleitungen(DE)

Kontakte

- **Technical Assistance Center (TAC)**
Störungsannahme 7x24
für Support und Garantie

Persönliche Kontakte in der Schweiz

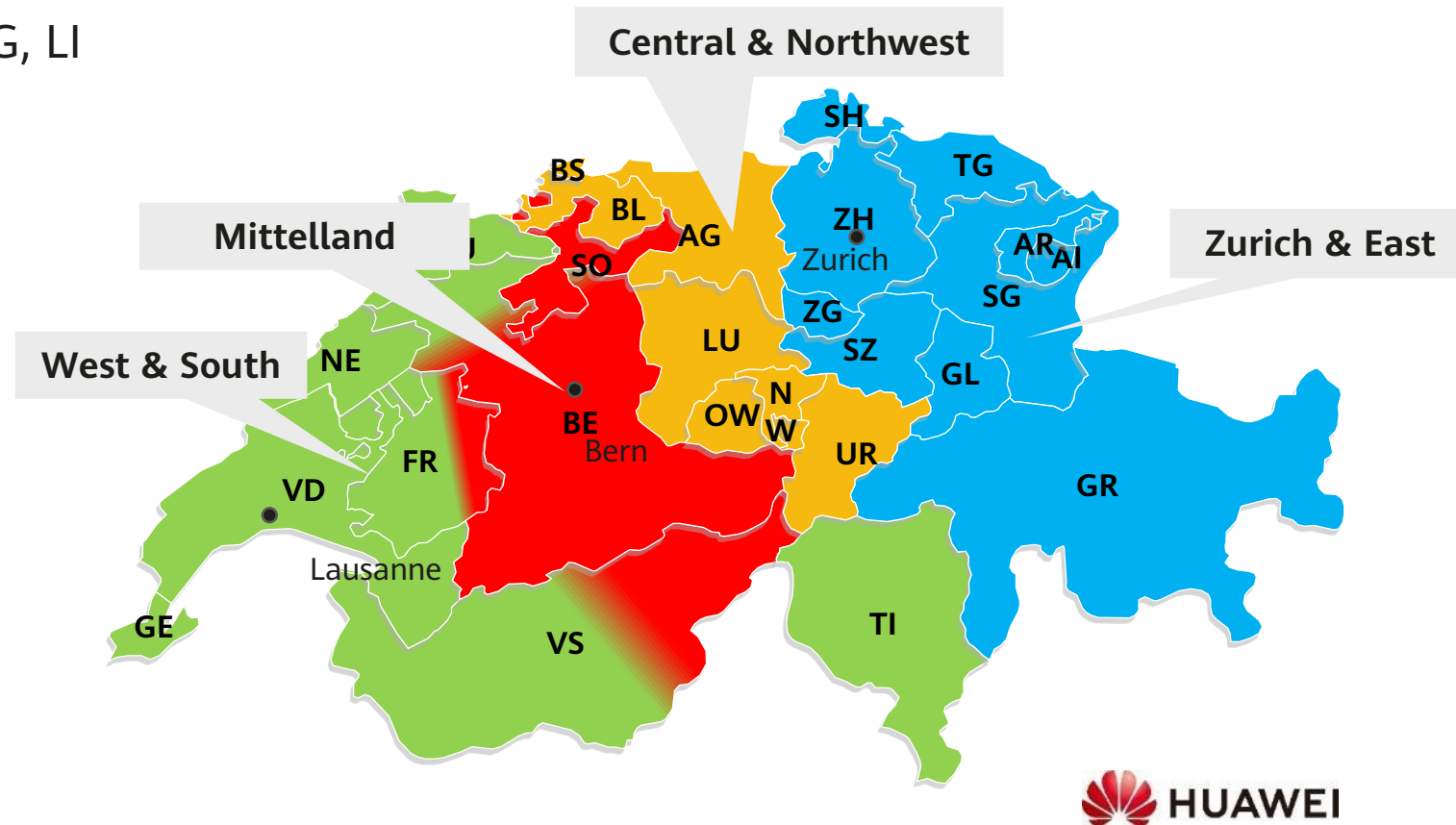
- ZH, SZ, GL, ZG, SH, AR, AI, SG, GR, TG, LI
Luc Meier, +41 76 335 35 49
luc.meier@huawei.com
- AG, LU, BS, BL, OW, NW, UR
Besetar Shehu, +41 76 264 23 40
besetar.shehu@huawei.com
- BE, SO, FR(DE), VS(DE)
Karl Hamm, +41 76 834 10 50
karl.hamm@huawei.com
- VD, VS, NE, FR, GE, JU, TI
Gabriel Blaise, +41 76 690 31 88
gabriel.blaise@huawei.com



Jederzeit bereit, um höchste Erträge zu erzielen

Hotline: +800 338 88888

E-mail: eu_inverter_support@huawei.com



Thank you.

Bring digital to every person, home and organization for a fully connected, intelligent world.

**Copyright©2023 Huawei Technologies Co., Ltd.
All Rights Reserved.**

The information in this document may contain predictive statements including, without limitation, statements regarding the future financial and operating results, future product portfolio, new technology, etc. There are a number of factors that could cause actual results and developments to differ materially from those expressed or implied in the predictive statements. Therefore, such information is provided for reference purpose only and constitutes neither an offer nor an acceptance. Huawei may change the information at any time without notice.

