



# SUN2000

188KTL-NHH0

**EN Quick Guide**

**JA クイックガイド**

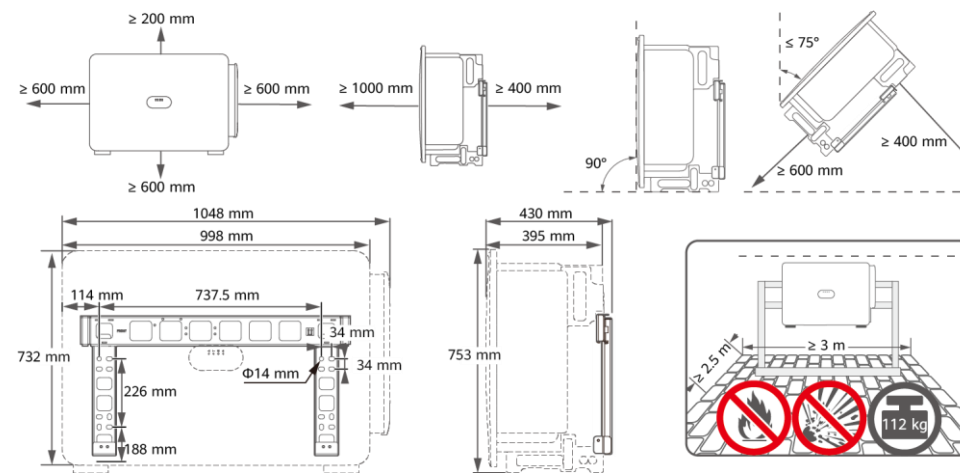
**ZH 快速指南**

**EN** Before installing the equipment, read the user manual carefully to get familiar with product information and safety precautions. The product warranty does not cover equipment damage caused by failure to follow the storage, transportation, installation, and usage guidelines specified in this document and the user manual. The information in this document is subject to change without notice. You can scan the QR code to view the user manual and safety precautions.

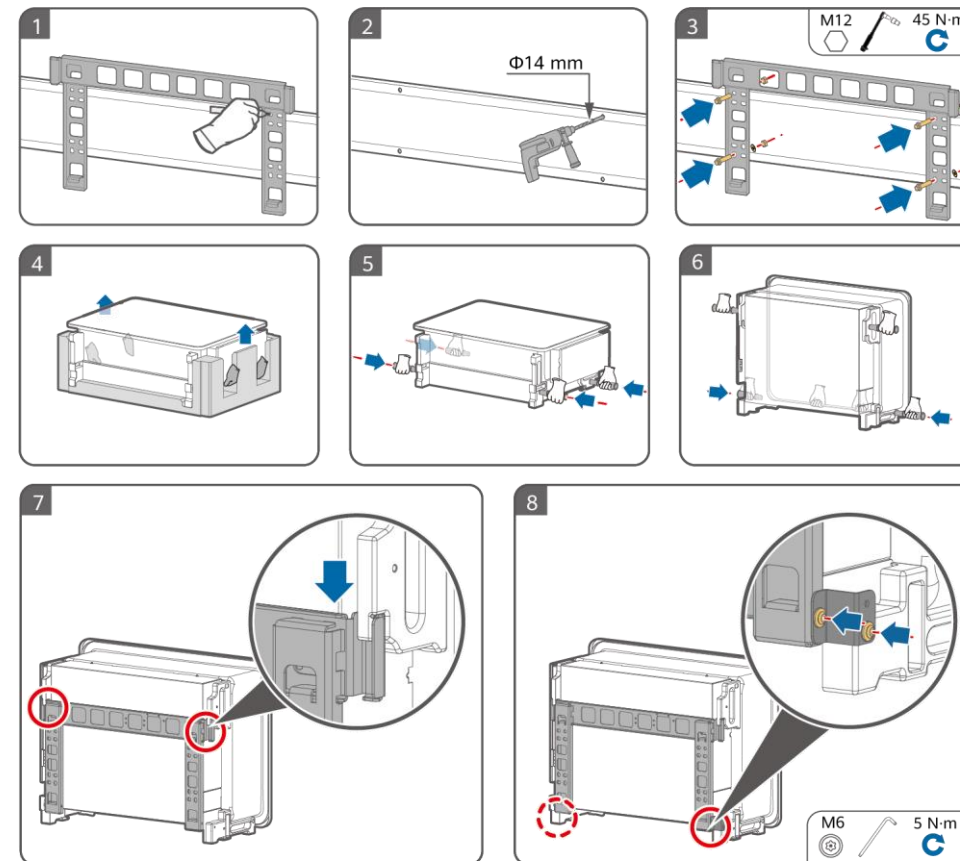
**JA** 本設備を設置する前に、ユーザーマニュアルをよく読み、製品情報と安全上の注意事項を十分理解してください。製品保証は、本書およびユーザーマニュアルで指定されている保管、輸送、設置、使用に関するガイドラインに従わなかった原因で招いた設備の損傷には適用されません。本書に記載されている情報は予告なく変更されることがあります。QRコードをスキャンして、ユーザーマニュアルと安全上の注意事項を確認できます。

**ZH** 安装设备前请详细阅读用户手册，了解产品信息及安全注意事项。未按照本文档与用户手册的内容存储、搬运、安装和使用设备而导致设备损坏，不在设备质保范围内。由于产品版本升级或其他原因，本文档内容会不定期进行更新。除非另有约定，本文档仅作为使用指导，文档中的所有陈述、信息和建议不构成任何明示或暗示的担保。

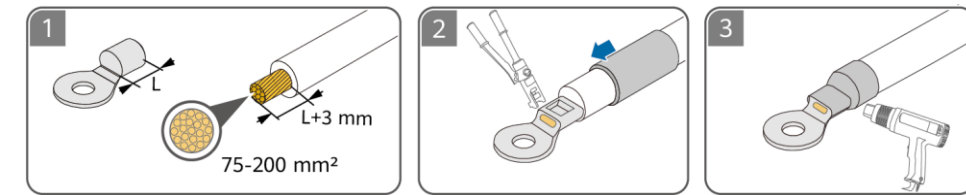
**1** **EN** Installation Requirements  
**JA** 設置要件  
**ZH** 安装要求



**2** **EN** Installing the Device  
**JA** 設備の設置  
**ZH** 安装设备

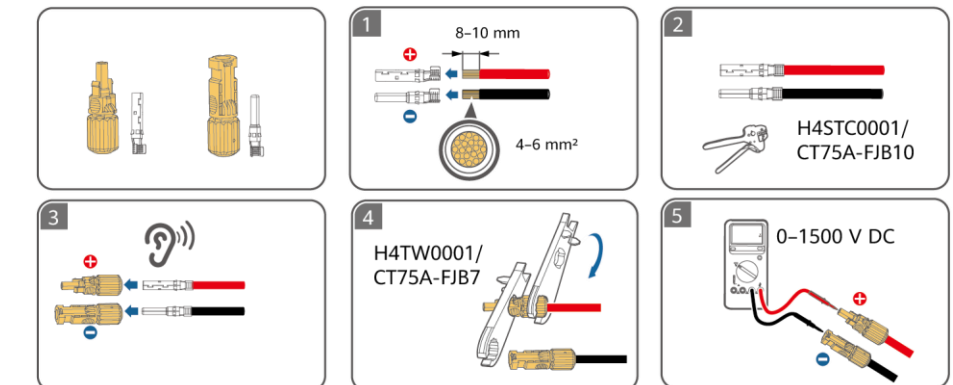


**3** **EN** Preparing a PE Cable  
**JA** PEケーブルの準備  
**ZH** 准备保护地线



**4** **EN** Preparing DC Cables  
**JA** DCケーブルの準備  
**ZH** 准备直流量线

**EN** Use the PV connectors delivered with the inverter. PV10 must be connected to a PV string.  
**JA** PCSに同梱されたPVコネクタを使用してください。PV10はPVストリングに接続する必要があります。  
**ZH** 使用逆变器随箱配发的光伏连接器。PV10必须接入PV组串。

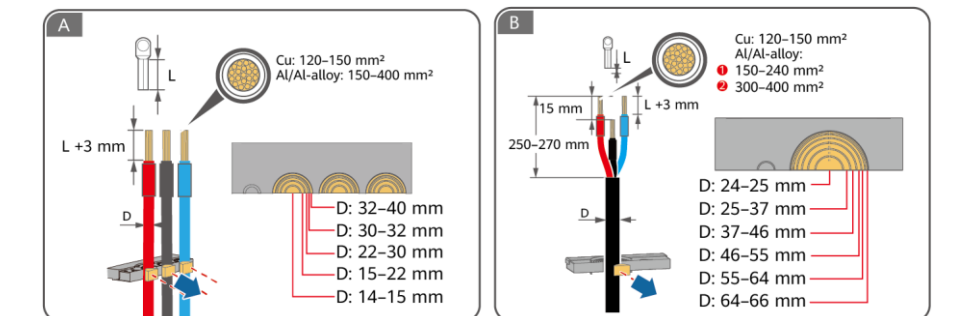


**5** **EN** Preparing an AC Cable  
**JA** ACケーブルの準備  
**ZH** 准备交流线

**EN** ⚠️ ⚠️  
① Do not connect loads between the inverter and the AC switch that directly connects to the inverter. Otherwise, the switch may trip by mistake. ② If an AC switch is used with specifications beyond local standards, regulations, or the Company's recommendations, the switch may fail to turn off in a timely manner in case of exceptions, causing serious faults. ③ Each inverter must be equipped with an AC output switch. Multiple inverters cannot connect to the same AC output switch.

**JA** ① PCSとPCSに直接に接続されているACスイッチ間で負荷を接続しないでください。前述した負荷を接続した場合、スイッチが誤ってトリップする可能性があります。② 使用されているACスイッチの仕様が現地の基準、規制、または当社の推奨値を超えた場合、異常が発生するときにスイッチが適時にオフにならず、重大な障害を引き起こす可能性があります。③ 各PCSに一つのAC出力スイッチを装備する必要があります。複数のPCSを同じAC出力スイッチに接続することはできません。

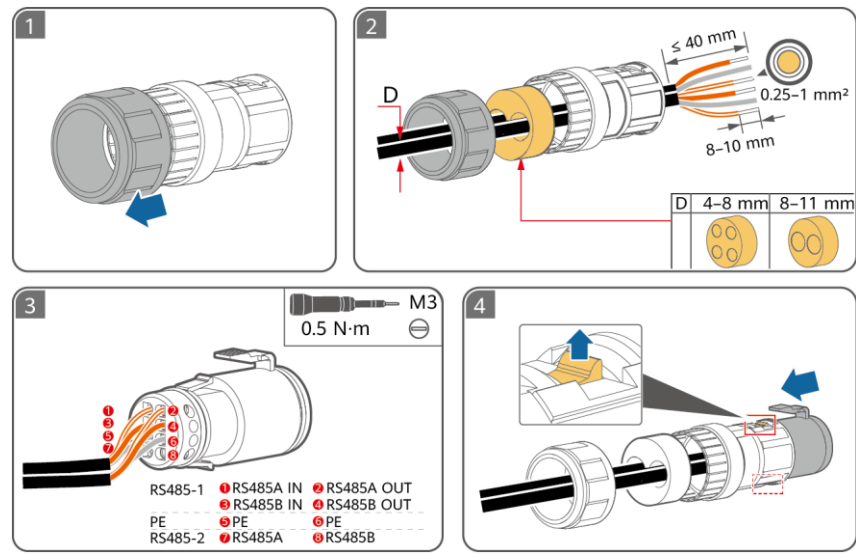
**ZH** ① 禁止在逆变器与逆变器直连的交流开关之间接入负载，避免引起开关误脱扣。② 未按当地标准、法规或本公司推荐值要求，采用过大规格交流开关，异常情况下可能无法及时安全断开，引发严重故障。③ 每台逆变器需配备一个交流输出开关，多台逆变器不可同时接入一个交流开关。



# 6 EN Preparing Signal Cables

## JA 信号ケーブルの準備

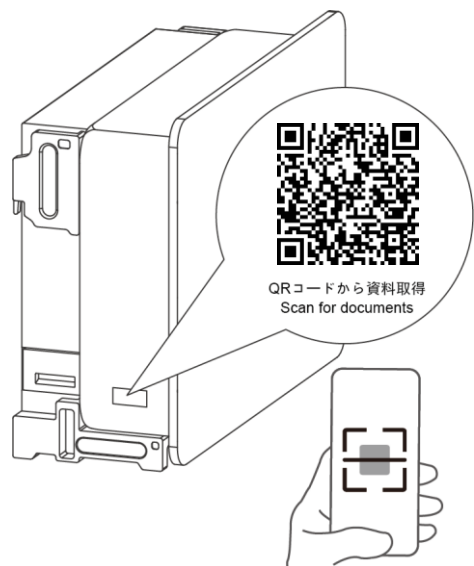
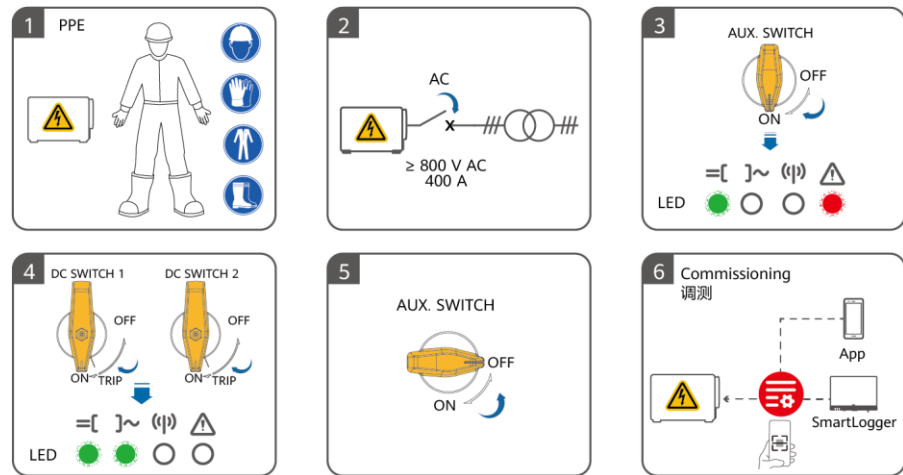
### ZH 准备信号线缆



# 8 EN Powering-on and Commissioning

## JA 電源投入および試運転

### ZH 上电调测



EN  
View the user manual and safety precautions.

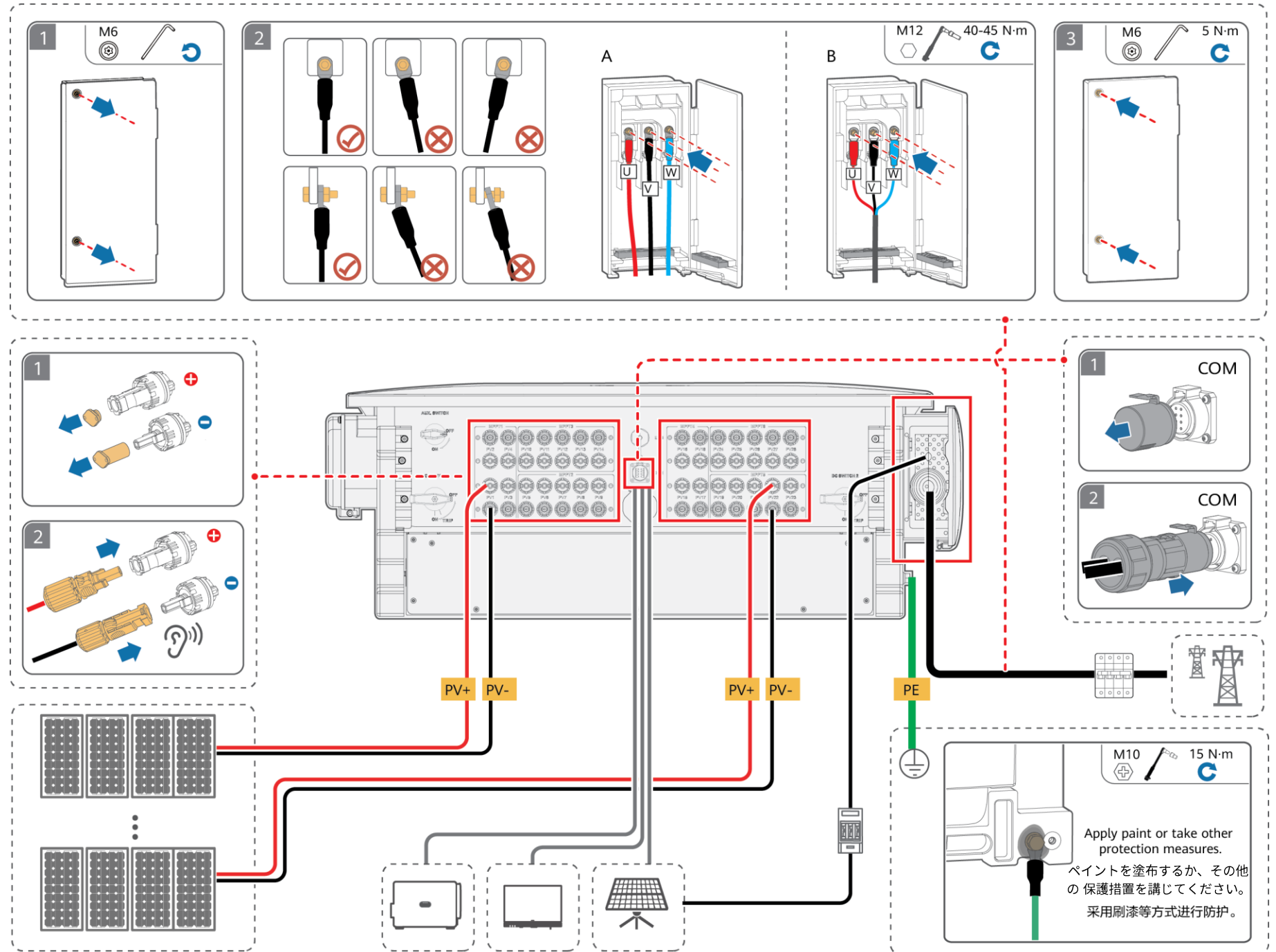
JA  
ユーザーマニュアルおよび安全上の注意事項を確認してください。

ZH  
查阅用户手册和安全隐患事项等信息。

# 7 EN Electrical Connections

JA 電気接続

ZH 电气连接



Huawei Digital Power Technologies Co., Ltd.  
Huawei Digital Power Antuoshan Headquarters  
Futian, Shenzhen 518043  
People's Republic of China  
digitalpower.huawei.com

华为数字能源技术有限公司  
深圳市福田区华为数字能源安托山基地  
邮编: 518043  
digitalpower.huawei.com