

SmartLogger3000 クイックスタートガイド

版:03
部品番号:31500BWF
日付:2020/03/11

HUAWEI TECHNOLOGIES CO., LTD.

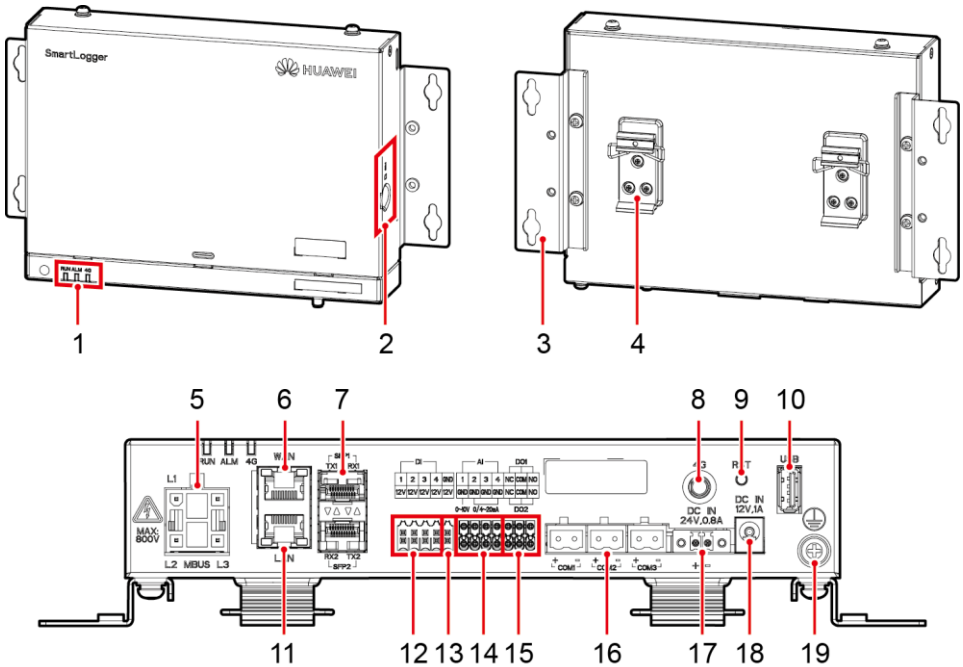


注記

- この文書の記載内容は、予告なく変更されることがあります。本書の作成にあたっては内容の正確性に最大限の注意を払っておりますが、本書内のいかなる説明、情報、推奨事項も、明示的または暗黙的に何らかの保証を行うものではありません。QRコードをスキャンすると本書をダウンロードできます。
- オペレータは、系統連系PV発電システムのコンポーネントと機能、関連する国や地方自治体の法令を理解する必要があります。
- 設備を設置する前に、ユーザーマニュアルをよくお読みの上、製品情報および安全上の注意事項について熟知してください。Huaweiは、本書およびユーザーマニュアルに記載されている保管、輸送、設置、および運用に関する規制に違反したこと起因して生じたいかなる結果についても責任を負わないものとします。
- 設備を設置する際は、絶縁工具を使用してください。個人の安全のために、適切な個人用保護具(PPE)を着用してください。



1 概要

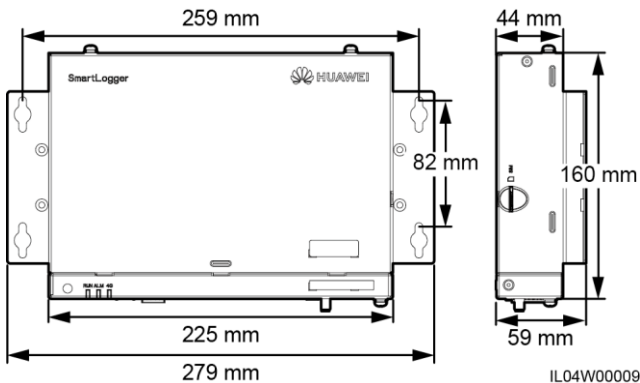


IL04W00003

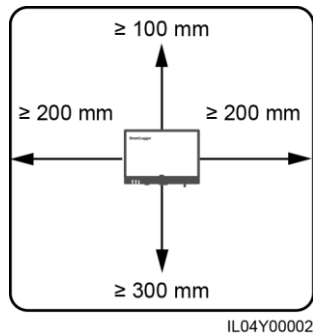
- | | |
|--------------------------------|------------------------------|
| (1) LEDインジケータ(RUN、ALM、4G) | (2) SIMカードスロット(SIM) |
| (3) 取り付け金具 | (4) ガイドレールクランプ |
| (5) MBUSポート(MBUS) | (6) GEポート(WAN) |
| (7) SFPポート(SFP1、SFP2) | (8) 4Gアンテナポート(4G) |
| (9) RSTボタン(RST) | (10) USBポート(USB) |
| (11) GEポート(LAN) | (12) DIポート(DI) |
| (13) 12 V電源出力ポート(12V/GND) | (14) AIポート(AI) |
| (15) DOポート(DO1、DO2) | (16) COMポート(COM1、COM2、COM3) |
| (17) 24 V電源入力ポート(DC入力24V、0.8A) | (18) 12 V電源入力ポート(DC入力12V、1A) |
| (19) 保護接地点 | |

2 設置要件

寸法



スペース



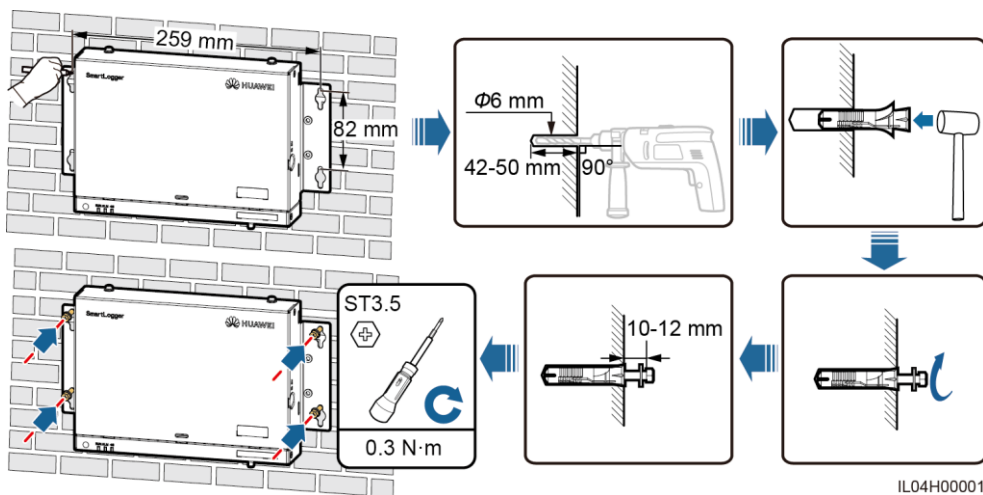
3 設備の設置

3.1 SmartLoggerを設置する

壁付けによる設置

注記

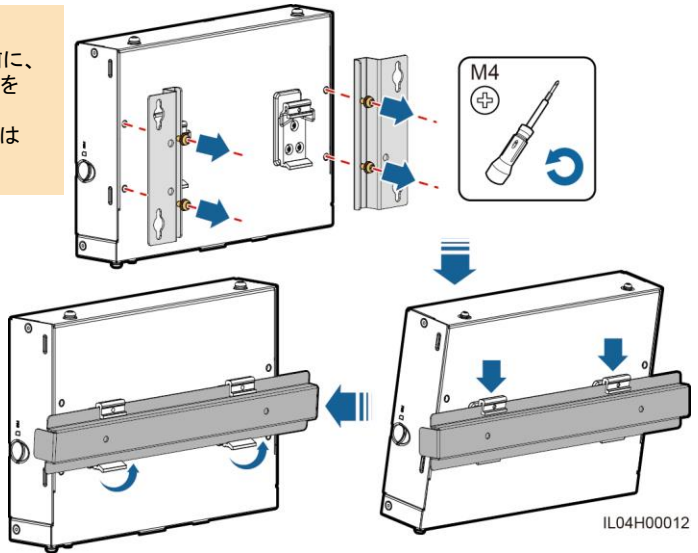
- SmartLoggerを平坦で堅固な内壁に設置します。
- SmartLoggerを壁付けする場合は、ケーブルの接続や保守が容易になるよう、ケーブル接続領域が下に面するようにしてください。
- SmartLoggerに付属のタッピングねじと膨張チューブを使用することをお勧めします。



ガイドレール取り付けによる設置

NOTE

- SmartLoggerを設置する前に、標準の35 mmガイドレールを用意して固定します。
- ガイドレールの推奨有効長は230 mm以上です。



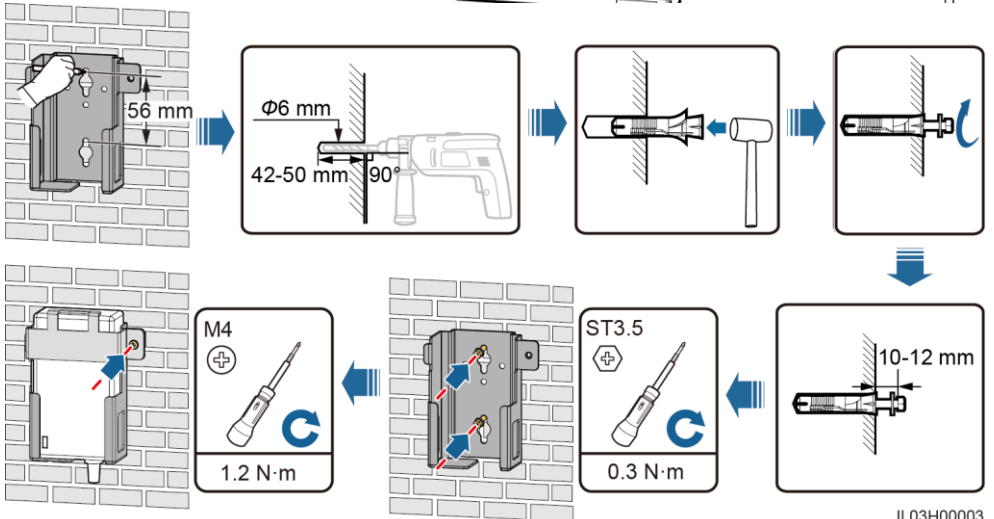
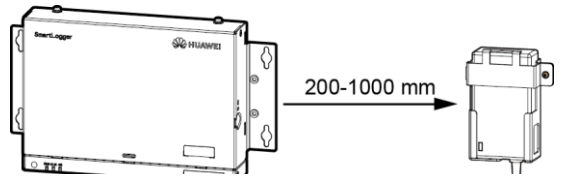
IL04H00012

3.2 電源アダプターを設置する

壁付けによる設置

NOTE

電源アダプターは、SmartLoggerの右側に設置することをお勧めします。AC電源ケーブルのポートは上部にある状態を維持します。

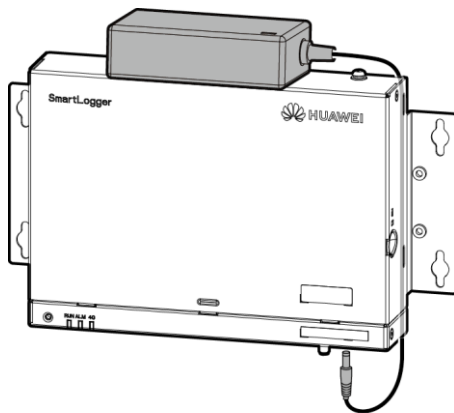


IL03H00003

平面取り付けによる設置

NOTE

電源アダプターのインジケータが上方または外側に面していることを確認します。



IL04H20005

4 電気接続

注記

- ケーブルの接続は、作業現場の国または地域における設置関連の法規制に従って行います。
- ケーブルをポートに接続する前に、ケーブルに十分な余裕を残してケーブルが張りすぎないようにして、ケーブルの接続不良を防いでください。
- 1つのSmartLogger3000Aで最大80台のソーラーインバータに接続でき、1つのSmartLogger3000Bでは最大150台のソーラーインバータに接続できます。

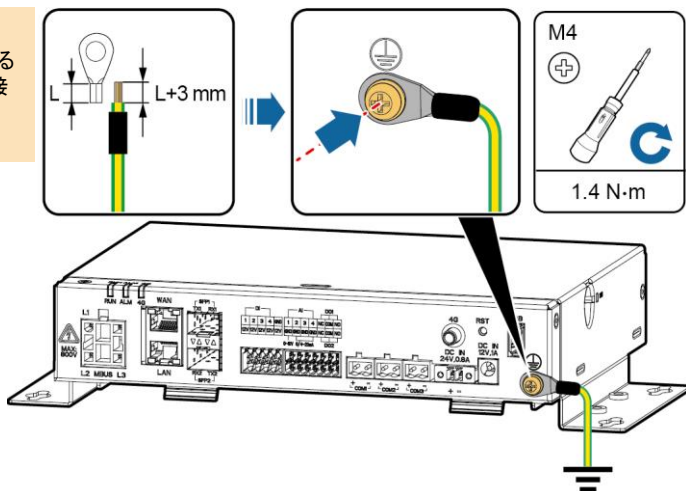
4.1 ケーブルを準備する

タイプ	推奨仕様
保護接地ケーブル	断面積が4-6 mm ² または12-10 AWGの屋外用銅ケーブル
RS485通信ケーブル	断面積が0.2-2.5 mm ² または24-14 AWGの2コアまたはマルチコアケーブル
MBUSケーブル(オプション)	SmartLoggerに付属
DI信号ケーブル	断面積が0.2-1.5 mm ² または24-16 AWGの2コアまたはマルチコアケーブル
電源出力ケーブル	
AI信号ケーブル	
DO信号ケーブル	
イーサネットケーブル	SmartLoggerに付属
24 V電源出力ケーブル(オプション)	断面積が0.2-1.5 mm ² または24-16 AWGの屋外用銅ケーブル

4.2 保護接地ケーブルを接続する

NOTE

アース端子の耐食性を強化するために、保護接地ケーブルを接続した後、シリカゲルまたは塗料を塗布してください。

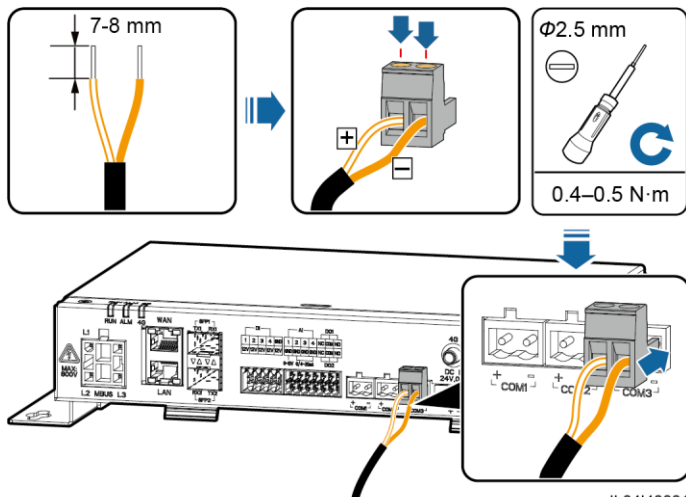


IL04I20001

4.3 RS485通信ケーブルを接続する

NOTE

- RS485の通信距離は1,000 m以下であることが推奨されます。
- SmartLoggerは、COMポートを介して、ソーラーインバータ、環境監視装置(EMI)、電力量計などのRS485通信設備に接続できます。
- RS485+端子とRS485-端子がそれぞれSmartLoggerのCOM+ポートとCOM-ポートに接続されていることを確認してください。



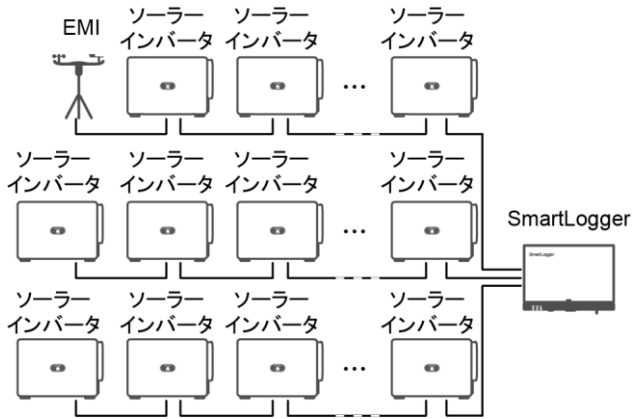
IL04I40001

ポート	識別子	説明
COM1、COM2、COM3	+	RS485A、RS485差動信号+
	-	RS485B、RS485差動信号-

カスケード接続

注記

- 各RS485ルートに接続する設備は30台未満にしてください。
- RS485カスケードリンク上のすべての設備のボーレート、通信プロトコル、およびパリティモードは、SmartLoggerのCOMポートと同じである必要があります。

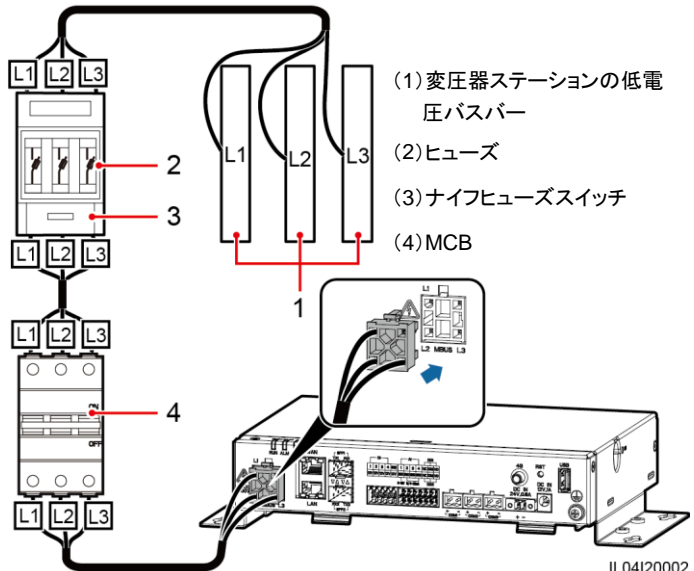


IL04N40003

4.4 MBUSケーブルを接続する

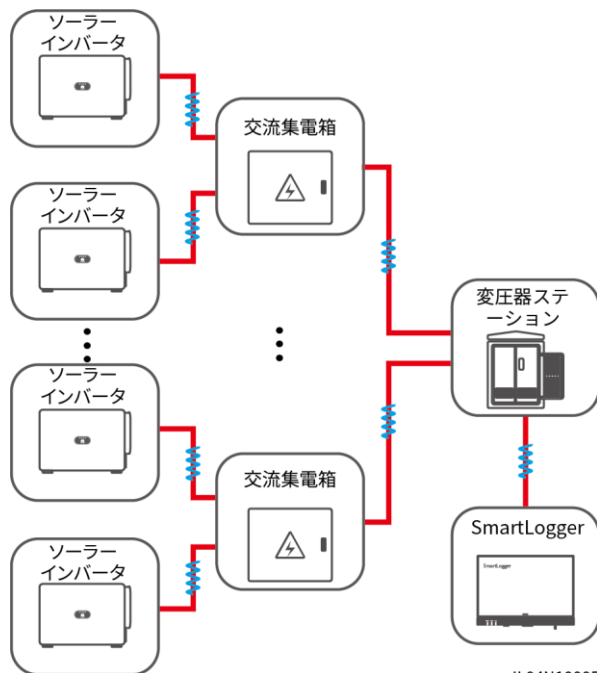
注記

- ソーラーインバータとSmartLoggerの両方がMBUS通信をサポートしていることを確認します。
- SmartLoggerがAC電源ケーブルを介してソーラーインバータに接続されている場合、RS485通信ケーブルを接続する必要はありません。
- SmartLoggerがMBUSを介して通信する場合は、短絡の際に設備が損傷しないようにするために、ミニチュアサーキットブレーカ(MCB)またはナイフヒューズスイッチを設置する必要があります。



IL04I20002

MBUSネットワーク

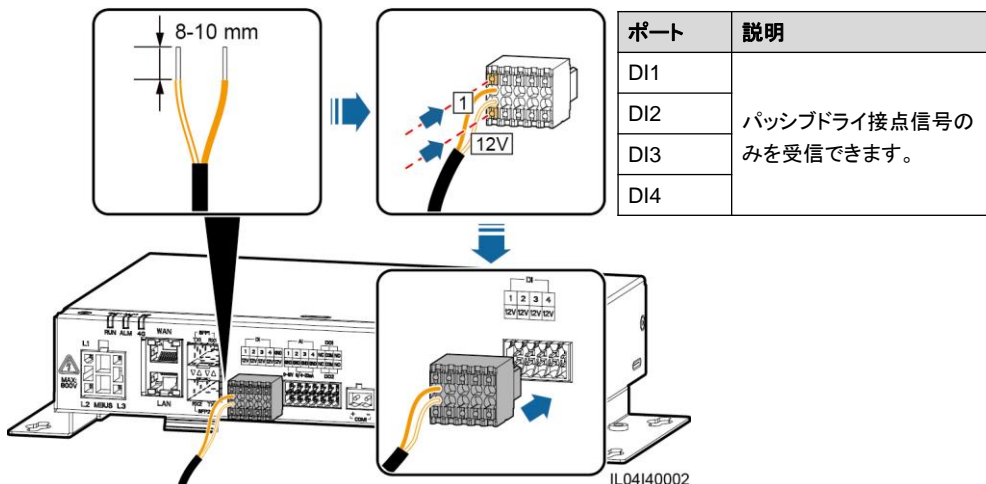


IL04N10005

4.5 DI信号ケーブルを接続する

NOTE

- SmartLoggerは、DIポートを介して、遠隔電力系統指令コマンドおよびアラームなどのDI信号を受信できます。パッシブドライ接点信号のみを受信できます。
- 信号伝送距離は10 m以下であることが推奨されます。

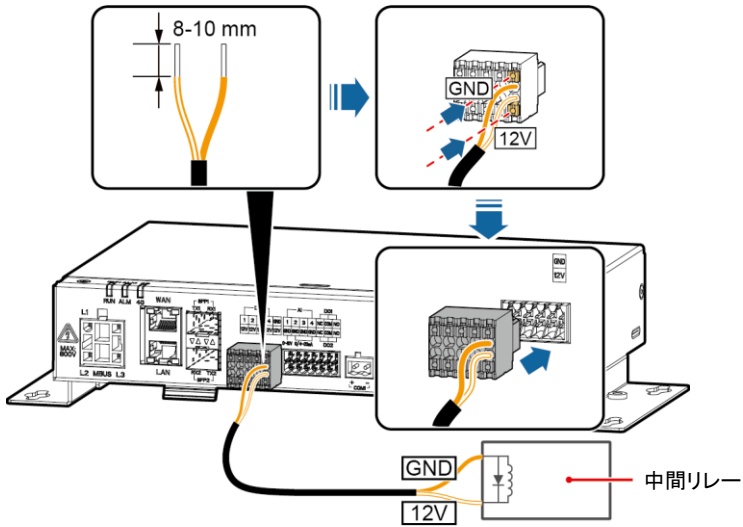


IL04140002

4.6 電源出力ケーブルを接続する

NOTE

- エクスポート制限または可聴および視覚アラームのシナリオにおいて、SmartLoggerは12 V出力電源ポートを介して中間リレーのコイルを駆動できます。
- 伝送距離は10 m以下であることが推奨されます。

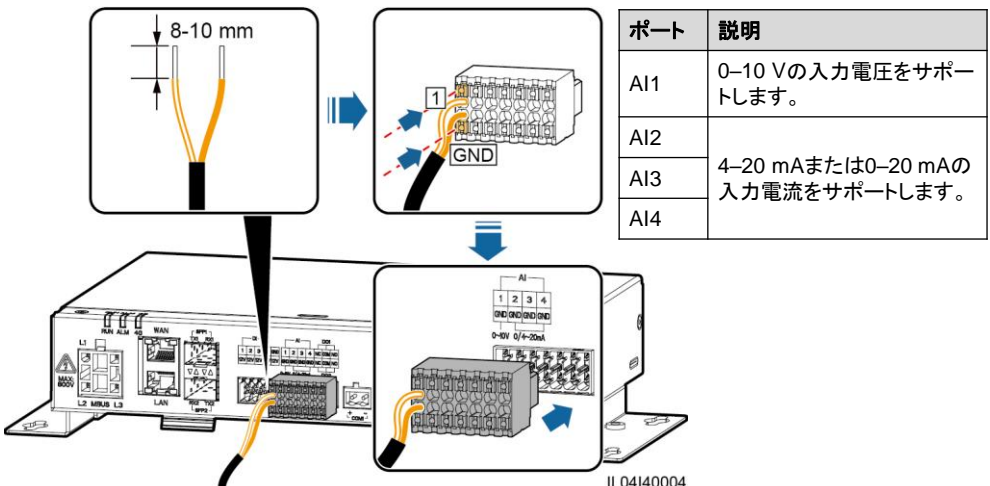


IL04140003

4.7 AI信号ケーブルを接続する

NOTE

- SmartLoggerはAIポートを介して環境監視装置からAI信号を受信できます。
- 伝送距離は10 m以下であることが推奨されます。
- AIポート1、2、3、および4はAI+信号用で、GNDポートはAI-信号用となります。

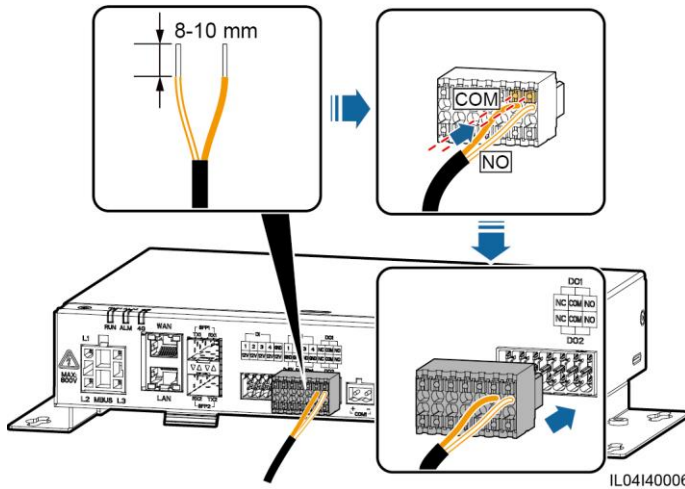


IL04140004

4.8 DO信号ケーブルを接続する

☐ NOTE

- DOポートは最大12 Vの信号電圧をサポートします。NC/COMは常閉接点、NO/COMは常開接点です。
- 伝送距離は10 m以下であることが推奨されます。

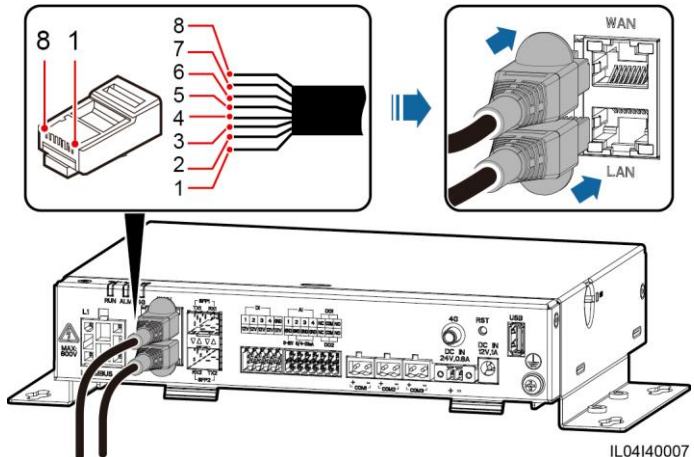


4.9 イーサネットケーブルを接続する

☐ NOTE

- SmartLoggerは、イーサネットスイッチ、ルーター、PCにWANポートを介して接続できます。
- SmartLoggerは、SmartModuleやPCIにLANポートを介して接続できます。
- 付属のネットワークケーブルが短すぎる場合は、Cat 5e以上の仕様のネットワークケーブルと、シールド付きRJ45コネクタを用意することをお勧めします。推奨通信距離は100 m以下です。ネットワークケーブルを圧着する際は、ケーブルのシールド層がRJ45コネクタの金属シェルにしっかりと接続されていることを確認してください。

- | | |
|------------|----------|
| (1) 白とオレンジ | (2) オレンジ |
| (3) 白と緑 | (4) 青 |
| (5) 白と青 | (6) 緑 |
| (7) 白と茶色 | (8) 茶色 |

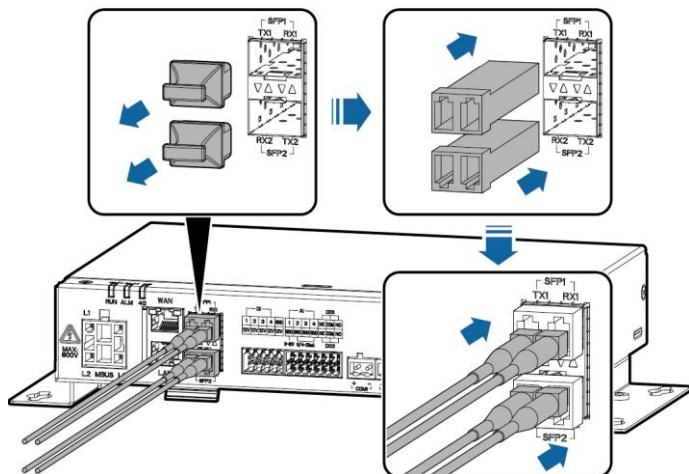


4.10 光ジャンパを接続する

注記

- SmartLoggerは、光ファイバを介してアクセス端末ボックスなどの設備に接続できます。
- 光モジュールはオプションです。光スイッチのピアポートに基づいて、100Mまたは1,000Mの光モジュールを構成します。光モジュールはSFPまたはeSFPのカプセル化を使用する必要があります。100M光モジュールによってサポートされる伝送距離は12 km以上、1,000Mモジュールによってサポートされる伝送距離は10 m以上である必要があります。
- SFP1ポートに光モジュールを挿入する場合は、ラベルのある側が上に面していることを確認してください。SFP2ポートに光モジュールを挿入する場合は、ラベルのある側が下に面していることを確認してください。

1. SFP1またはSFP2ポートに光モジュールを挿入します。モジュールが2基ある場合は、各ポートに1基ずつ挿入します。
2. 光モジュールの付属品の2本のケーブルを、光モジュールのポートに接続します。



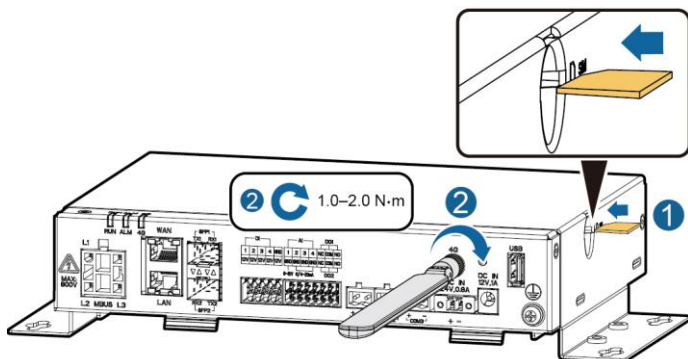
IL04140008

4.11 SIMカードと4Gアンテナを設置する

NOTE

- 標準のSIMカードを用意します（サイズ: 15 mm x 25 mm、64 KB以上の容量）。SIMカードの1か月のデータ通信 ≥ ソーラーインバータの1か月のデータ通信 + 電力量計の1か月のデータ通信 + 環境監視装置の1か月のデータ通信。他の設備がネットワーク内でSmartLoggerに接続されている場合は、必要に応じてSIMカードの1か月のデータ通信を増やす必要があります。
- SIMカードスロットのシルクスクリーンが示す向きに合わせてSIMカードを設置します。
- 取り付けたSIMカードを押し込んでロックします。このようにして、SIMカードは正しく設置されます。
- SIMカードを取り外す場合は、内側方向に押し取り出します。

SIMカードの1か月のデータ通信要件		データ通信の基本事項
ソーラーインバータ	10 MB + 4 MB x ソーラーインバータの数	<ul style="list-style-type: none">• 設備の性能データは5分おきに更新できます。• ソーラーインバータのログおよびI-V診断データは、毎月エクスポートできます。ソーラーインバータは、毎月更新可能です。
電力量計	3 MB x 電力量計の台数	
EMI	3 MB x 環境監視装置の台数	

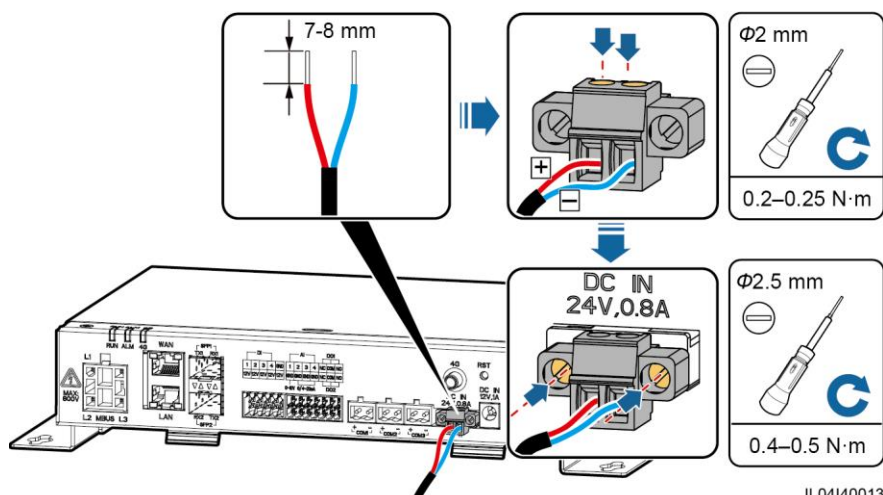


IL04H00013

4.12 24 V電源入力ケーブルを接続する

次のシナリオでは、24 V入力電源ケーブルを接続する必要があります：

- 24 V DC電源が使用されます。
- SmartLoggerは12 V入力電源ポートを介して電源に接続し、24 V入力電源ポートが設備に電力を供給する12 V出力電源ポートとして機能します。



IL04I0013

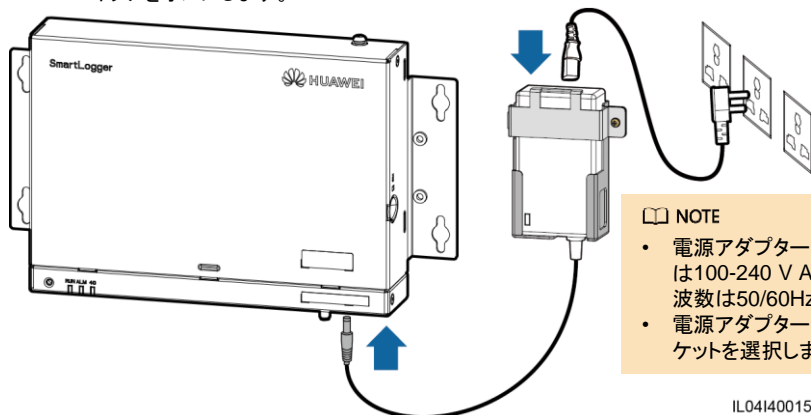
5 起動前の確認

番号	基準
1	SmartLoggerが正しくしっかりと設置されている。
2	ケーブルがすべてしっかりと接続されている。
3	電源ケーブルと信号ケーブルの配線が、強電流ケーブルおよび弱電流ケーブルの配線の要件を満たしており、ケーブルの配線計画を遵守している。
4	ケーブルがきれいに束ねられており、ケーブルタイは同じ方向に均一かつ適切に固定されている。
5	ケーブルに不要な粘着テープやケーブルタイがない。

6 システムを起動する

1. 電源を接続します。

- 方法1: 電源アダプターを使用する場合は、電源アダプターケーブルを接続し、ACソケット側のスイッチをオンにします。



NOTE

- 電源アダプターの定格入力電圧は100-240 V AC、定格入力周波数は50/60Hzです。
- 電源アダプターに適合するACソケットを選択します。

IL04140015

- 方法2: DC電源を使用する場合は、DC電源とSmartLoggerとの間のケーブルが正しく接続されていることを確認します。DC電源の上流電源スイッチをオンにします。

2. MBUSが通信に使用される場合は、MBUSポートのすべての上流スイッチをオンにします。

3. LEDインジケータを観察して、SmartLoggerの運転状態を確認します。

インジケータ	状態	意味	
運転インジケータ (RUN)	緑消灯	SmartLoggerに電源が入っていません	
	ゆっくりと緑点滅(1秒点灯し、1秒消灯)	SmartLoggerと管理システムとの間の通信は正常です。	
	すばやく緑点滅(0.125秒点灯し、0.125秒消灯)	SmartLoggerと管理システムとの間で通信断が発生しています。	
アラーム/保守インジケータ (ALM)	アラーム状態	赤消灯	システムのアラームは発生していません。
		ゆっくりと赤点滅(1秒点灯し、4秒消灯)	システムで警告アラームが発生しています。
		すばやく赤点滅(0.5秒点灯し、0.5秒消灯)	システムで一般アラームが発生しています。
	保守ステータス	赤点灯	システムで重要アラームが発生しています。
		緑消灯	進行中のローカル保守はありません。
		ゆっくりと緑点滅(1秒点灯し、1秒消灯)	ローカル保守が進行中です。
		すばやく緑点滅(0.125秒点灯し、0.125秒消灯)	ローカル保守が失敗、またはアプリへの接続をセットアップすることになります。
緑点灯	ローカル保守が成功しました。		
4Gインジケータ(4G)	緑消灯	4G/3G/2Gネットワーク機能が有効になっていません。	
	ゆっくりと緑点滅(1秒点灯し、1秒消灯)	4G/3G/2Gダイヤルアップが成功しました。	
	すばやく緑点滅(0.125秒点灯し、0.125秒消灯)	4G/3G/2Gネットワークが接続されていないか、通信断が発生しています。	

NOTE

アラームとローカル保守が同時に発生した場合、アラーム/保守インジケータはまずローカル保守の状態を示します。ローカル保守の終了後、インジケータはアラームの状態を示します。

7 WebUIの展開

NOTE

WebUIのスクリーンショットは参照用となります。

1. 同じネットワークセグメントにあるPCのIPアドレスは、SmartLoggerのIPアドレスと同じにする必要があります。

ポート	IP設定	SmartLoggerのデフォルト値	PC設定の例
LANポート	IPアドレス	192.168.8.10	192.168.8.11
	サブネットマスク	255.255.255.0	255.255.255.0
	デフォルトゲートウェイ	192.168.8.1	192.168.8.1
WANポート	IPアドレス	192.168.0.10	192.168.0.11
	サブネットマスク	255.255.255.0	255.255.255.0
	デフォルトゲートウェイ	192.168.0.1	192.168.0.1

NOTE

- WANポートのIPアドレスが、192.168.8.1-192.168.8.255のネットワークセグメントにある場合、LANポートのIPアドレスは自動的に192.168.3.10に切り替わり、デフォルトゲートウェイは192.168.3.1になります。接続ポートがLANポートの場合、それに応じてPCのネットワーク構成を調整します。
- PCは、SmartLoggerのLANポートまたはSmartModuleのGEポートに接続することをお勧めします。PCがSmartModuleのGEポートに接続されている場合は、PCのネットワーク構成を調整して、SmartLoggerのLANポートに接続するときの設定モードに合わせます。

2. ブラウザのアドレスボックスに<https://XX.XX.XX.XX>を入力します(XX.XX.XX.XXはSmartLoggerのIPアドレスです)。WebUIに初めてログインすると、セキュリティリスクの警告が表示されます。**[このWebサイトの閲覧を続行する]**をクリックします。
3. WebUIにログインします。



IL03J00002

パラメータ	説明
言語	必要に応じてこのパラメータを設定します。
ユーザー名	adminを選択します。
パスワード	<ul style="list-style-type: none"> • 初期パスワードは、Changemeです。 • 初回起動時は初期パスワードを使用し、ログイン後すぐにパスワードを変更してください。その後、新しいパスワードを使用して再びログインしてください。アカウントの安全性を確保するため、パスワードは定期的に変更し、変更後のパスワードを忘れないようにしてください。パスワードを長期間変更しないと、盗まれたり乗っ取られたりする可能性があります。パスワードを紛失した場合は、設備を初期設定に戻す必要があります。このような場合、PV発電所に対して生じるあらゆる損失については、ユーザーの責任となります。 • 5分間に5回連続して間違ったパスワードを入力すると、アカウントがロックアウトされます。10分後に再試行できます。

NOTE

WebUIへのログイン後、ダイアログボックスが表示されます。最近のログイン情報を表示できます。**[OK]**をクリックします。

4. **[展開ウィザード]** ページで、指示に従ってパラメータを設定します。詳細については、このページの**[ヘルプ]**を参照してください。

NOTE

パラメータの設定中、必要に応じて**[前へ]**、**[次へ]**、または**[スキップ]**をクリックします。



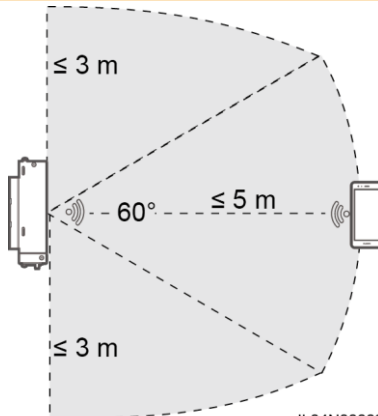
IL03J00003

5. パラメータが設定されたら、**[完了]**をクリックします。

8 アプリを介してSmartLoggerを接続する

NOTE

- SmartLoggerがFusionSolar Smart PV Management Systemに接続されている場合は、FusionSolarアプリをお勧めします。SmartLoggerがその他の管理システムに接続されている場合は、SUN2000アプリをお勧めします。
- FusionSolarアプリまたはSUN2000アプリは、WLANを介してSmartLoggerと通信し、アラームクエリ、パラメータ設定、定期保守などの機能を提供します。
- Huaweiアプリストア (<http://appstore.huawei.com>) にアクセスし、FusionSolarまたはSUN2000を検索して、アプリのインストールパッケージをダウンロードします。
- アプリに接続する前に、SmartLoggerでWLAN機能が有効になっていることを確認します。デフォルトでは、SmartLoggerが起動してから4時間以内にWLAN機能が使用可能になります。それ以外の場合は、RSTボタンを長押しして(1~3秒間)、WLAN機能を有効にします。



IL04N00002

SmartLoggerをFusionSolar Smart PV Management Systemに接続する

1. 携帯電話のパブリックネットワークを有効にし、FusionSolarアプリを開き、インストーラアカウントとしてintl.fusionsolar.huawei.comにログインし、[自分] > [設備の試運転]を選択してSmartLoggerのWLANホットスポットに接続します。
2. [installer]を選択してログインパスワードを入力します。
3. [ログイン]をタップして[クイック 設定]画面または[SmartLogger]画面に移動します。

その他の管理システムにSmartLoggerを接続する

1. SUN2000アプリを開き、SmartLoggerのWLANホットスポットに接続します。
2. [installer]を選択してログインパスワードを入力します。
3. [ログイン]をタップして[クイック 設定]画面または[SmartLogger]画面に移動します。



IL04J00016

NOTE

- 本書にあるスクリーンショットは、FusionSolarアプリのバージョン2.5.0(Android)とSUN2000アプリのバージョン3.2.00.002(Android)に対応しています。
- SmartLoggerの初期WLANホットスポット名は**Logger_SN**で、初期パスワードは**Changeme**です。SNの部分は、SmartLoggerのラベルから入力されます。
- FusionSolarアプリの設備試運転およびSUN2000アプリでは、[installer]と[user]の初期パスワードはともに**00000a**です。
- 初回起動時は初期パスワードを使用し、ログイン後すぐにパスワードを変更してください。アカウントの安全性を確保するため、パスワードは定期的に変更し、変更後のパスワードを忘れないようにしてください。初期パスワードを変更しないと、パスワードが漏洩してしまう可能性があります。パスワードを長期間変更しないと、盗まれたり乗っ取られたりする可能性があります。パスワードを紛失すると、設備にアクセスできなくなります。このような場合、PV発電所に対して生じるあらゆる損失については、ユーザーの責任となります。
- SmartLoggerを初めて起動した場合または出荷時のデフォルト設定に戻した場合にWebUIでパラメータ構成を実行しないと、アプリへのログイン後にクイック設定画面が表示されます。必要に応じて、パラメータを設定できます。

9 よくある質問

9.1 SmartLoggerを起動できない

1. 電源アダプターのDC出力電源ケーブルがSmartLoggerの12 V電源入力ポートに接続されているかを確認します。
2. 電源ケーブルが電源アダプターに接続されているかを確認します。
3. 電源ケーブルがACソケットに接続されているかを確認します。
4. 電源アダプターが故障していないかを確認します。

9.2 SmartLoggerが設備を検出できない

1. RS485通信ケーブルとAC電源ケーブルの接続を確認します。ケーブルが緩んでいる、外れている、または逆向きに接続されている場合は、正しく接続し直します。
2. RS485通信パラメータの設定を確認します。ボーレートと通信アドレスが正しく設定されていること、および設備のアドレスがSmartLoggerの検索アドレス範囲内にあることを確認します。
3. 環境監視装置や電力量計など、自動識別をサポートしない設備が手動で追加されているかどうかを確認します。
4. SmartLoggerに接続された設備が起動しているかを確認します。

9.3 4G通信が異常な状態である

1. SIMカードが正しく設置されているかを確認します。
2. SIMカードが損傷していないか、または料金の未払いがないかを確認します。
3. 4Gアンテナが固定されているか、または損傷していないかを確認します。
4. 管理システムのパラメータおよび無線ネットワークのパラメータが正しく設定されているかを確認します。

9.4 SmartLoggerが管理システムと通信できない

1. 有線ネットワークを使用している場合は、SmartLoggerのWANポートまたはSFPポートが正しく接続されているかを確認します。
2. 無線ネットワークを使用している場合は、SIMカードとアンテナが正しく設置されているかを確認します。
3. 有線または無線ネットワークのパラメータが正しく設定されているかを確認します。
4. 管理システムのパラメータが正しく設定されているかを確認します。

9.5 エクスポート制限パラメータの設定方法について

1. WebUIにadminとしてログインし、[設定]>[電力調整]>[エクスポート制限]の順に選択します。
2. 指示に従って、対応するパラメータを設定します。詳細については、このページの[ヘルプ]を参照してください。

9.6 RSTボタン

操作	機能
ボタンを1~3秒間長押しします。	[WLAN]が[アイドル時にオフ]に設定されているときは、RSTボタンを1~3秒間長押ししてWLANモジュールを起動します。アラーム/保守インジケータ(ALM)が約2分間すばやく緑点滅(他のインジケータは消灯)し、SmartLoggerはアプリへの接続を待機します。アプリへの接続に失敗した場合、WLANモジュールは起動してから4時間後に、自動的に電源オフになります。
ボタンを60秒以上長押しします。	SmartLoggerの電源がオンになって再起動してから3分以内に、RSTボタンを60秒以上長押ししてSmartLoggerを再起動し、初期設定に戻します。

9.7 SmartLoggerをFusionSolar Smart PV Management Systemに接続する

詳細については、「PV Plants Connecting to Huawei Hosting Cloud Quick Guide (Inverters + SmartLogger3000)」を参照してください。この文書は、下記のQRコードをスキャンして取得できます。



