

光伏电站接入 FusionSolar 智能光伏管理系统解决方案 (逆变器+SDongle 智能通信棒)

用户手册

文档版本 04
发布日期 2023-04-14



版权所有 © 华为数字能源技术有限公司 2023。保留一切权利。

非经本公司书面许可，任何单位和个人不得擅自摘抄、复制本文档内容的部分或全部，并不得以任何形式传播。

商标声明



HUAWEI和其他华为商标均为华为技术有限公司的商标。

本文档提及的其他所有商标或注册商标，由各自的所有人拥有。

注意

您购买的产品、服务或特性等应受华为数字能源技术有限公司商业合同和条款的约束，本文档中描述的全部或部分产品、服务或特性可能不在您的购买或使用范围之内。除非合同另有约定，华为数字能源技术有限公司对本文档内容不做任何明示或暗示的声明或保证。

由于产品版本升级或其他原因，本文档内容会不定期进行更新。除非另有约定，本文档仅作为使用指导，本文档中的所有陈述、信息和建议不构成任何明示或暗示的担保。

华为数字能源技术有限公司

地址： 深圳市福田区华为数字能源安托山基地 邮编： 518043

网址： <https://digitalpower.huawei.com/>

前言

概述






本文档主要介绍逆变器通过SDongleA和SDongleB智能通信棒（下文简称Dongle）接入FusionSolar智能光伏管理系统的方法。各个设备的安装细节，请参考设备的用户手册或快速指南。本文仅介绍设备之间的接线、上电调测和维护。

读者对象

本手册适用于光伏电站操作人员及具备相应资质的电气技术人员。

符号约定

在本文中可能出现下列标志，它们所代表的含义如下。

符号	说明
 危险	表示如不避免则将会导致死亡或严重伤害的具有高等级风险的危害。
 警告	表示如不避免则可能导致死亡或严重伤害的具有中等级风险的危害。
 注意	表示如不避免则可能导致轻微或中度伤害的具有低等级风险的危害。
 须知	用于传递设备或环境安全警示信息。如不避免则可能会导致设备损坏、数据丢失、设备性能降低或其它不可预知的结果。 “须知”不涉及人身伤害。
 说明	用于突出重要/关键信息、最佳实践和小窍门等。 “说明”不是安全警示信息，不涉及人身、设备及环境伤害信息。

修改记录

修改记录累积了每次文档更新的说明。最新版本的文档包含以前所有文档版本的更新内容。

文档版本 04 (2023-04-14)

- 更新2 解决方案介绍。
- 更新2.2 SDongleA-03 (4G) 通信组网场景。
- 新增2.3 SDongleB-06 (4G) 通信组网场景。
- 更新2.4 SDongleA-05 (WLAN-FE, 02312QMV) 通信组网场景。
- 新增3.3 安装4G(06) Dongle。
- 更新5.2.1 通过App设置。
- 新增5.3 第三方管理系统设置 (接入双网管) 。
- 新增5.4 通过Dongle近端WLAN设置参数和导出日志。
- 更新6.1 修改逆变器通信参数。

文档版本 03 (2022-03-15)

- 更新2.2 SDongleA-03 (4G) 通信组网场景。
- 更新2.4 SDongleA-05 (WLAN-FE, 02312QMV) 通信组网场景。
- 更新3.1 多台逆变器级联接线。

文档版本 02 (2021-11-25)

- 更新2.2 SDongleA-03 (4G) 通信组网场景。
- 更新2.4 SDongleA-05 (WLAN-FE, 02312QMV) 通信组网场景。
- 更新3.2 安装4G/WLAN Dongle。
- 更新5.2 设置并网点控制参数。

文档版本 01 (2020-12-10)

第一次正式发布版本。

目录

前言.....	ii
1 安全注意事项.....	1
1.1 人身安全.....	2
1.2 电气安全.....	3
1.3 环境要求.....	4
1.4 机械安全.....	5
2 解决方案介绍.....	7
2.1 SDongleA-01 (WLAN) 通信组网场景.....	8
2.2 SDongleA-03 (4G) 通信组网场景.....	9
2.3 SDongleB-06 (4G) 通信组网场景.....	15
2.4 SDongleA-05 (WLAN-FE, 02312QMV) 通信组网场景.....	23
2.5 SDongleA-05 (WLAN-FE, 02312QMV-004) 通信组网场景.....	25
3 解决方案接线.....	31
3.1 多台逆变器级联接线.....	31
3.2 安装 4G/WLAN Dongle.....	36
3.3 安装 4G(06) Dongle.....	37
3.4 安装 WLAN-FE Dongle.....	37
4 系统上电调试.....	39
4.1 上电前检查.....	39
4.2 逆变器上电.....	39
5 建站与调测.....	42
5.1 建站.....	42
5.1.1 通过 App 建站.....	42
5.1.2 通过 WEB 建站.....	44
5.2 设置并网点控制参数.....	48
5.2.1 通过 App 设置.....	48
5.2.2 通过 WEB 设置.....	53
5.3 第三方管理系统设置 (接入双网管)	56
5.4 通过 Dongle 近端 WLAN 设置参数和导出日志.....	60
6 维护.....	62
6.1 修改逆变器通信参数.....	62

6.1.1 WLAN 通信组网场景.....	62
6.1.2 4G 通信组网场景.....	65
6.1.3 FE 通信组网场景.....	67
6.2 逆变器和 Dongle 日志导出.....	69
6.3 逆变器和 Dongle 软件升级.....	69
6.4 更新电站设备信息.....	74
6.5 更换 Dongle 或主逆变器.....	74
6.5.1 更换 Dongle.....	75
6.5.2 更换主逆变器.....	76
6.6 常见问题处理.....	77
7 缩略语.....	78

1 安全注意事项

声明

在运输、存储、安装、操作、使用或/和维护设备前，请先阅读本手册，严格按照手册内容操作，并遵循设备上标识及手册中所有安全注意事项。在本手册中，“设备”指本手册相关的产品、软件、部件、备件或/和服务等；“本公司”指设备的制造商（生产者）、销售者或/和服务提供商。“您”指运输、存储、安装、操作、使用或/和维护设备的主体。

手册中的“危险”、“警告”、“注意”、“须知”事项，并不代表所应遵守的所有安全事项，您还需遵守相关国际、国家或地区标准，以及行业实践。本公司不承担任何因违反安全操作要求或违反设计、生产和使用设备安全标准而造成的责任。

本设备应在符合设计规格要求的环境下使用，否则可能造成的设备故障、设备功能异常或部件损坏，不在设备质量保证范围之内；否则可能引发的人身伤亡、财产损失等，本公司不负有赔偿责任。

运输、存储、安装、操作、使用、维护等所有作业时应遵守适用的法律法规、标准和规范要求。

禁止对设备软件进行逆向工程、反编译、反汇编、改编、植入或其他派生操作，不得以任何方式研究设备内部实现逻辑、获取设备软件源代码以及侵犯知识产权，也不得披露任何设备软件性能测试的结果。

对以下任一情况或者其造成的结果，本公司不承担责任：

- 由地震、洪水、火山爆发、泥石流、雷击、火灾、战争、武装冲突、台风、飓风、龙卷风、极端天气、不可抗力引起的设备损坏；
- 不在本手册说明的使用条件中运行；
- 安装和使用环境不符合相关国际、国家或地区标准；
- 不符合资格的人员进行设备安装和使用；
- 未按产品及文档中的操作说明及安全警告操作；
- 未经授权擅自拆卸、更改产品或者修改软件代码；
- 您或您委托的第三方运输导致的损坏；
- 存储条件不满足产品文档要求引起的损坏；
- 您自备的物料和工具不满足当地法律法规和相关标准要求；
- 您或者第三方疏忽、故意、重大过失、操作不当或非本公司原因造成的损坏。

1.1 人身安全

⚠ 危险

安装过程严禁带电操作。禁止带电安装、拆除线缆，线缆线芯在接触导体的瞬间，会产生电弧或电火花，可导致火灾或人身伤害。

⚠ 危险

设备带电时，不规范、不正确的操作可能产生火灾、电击或爆炸，导致人员伤亡或财产损失。

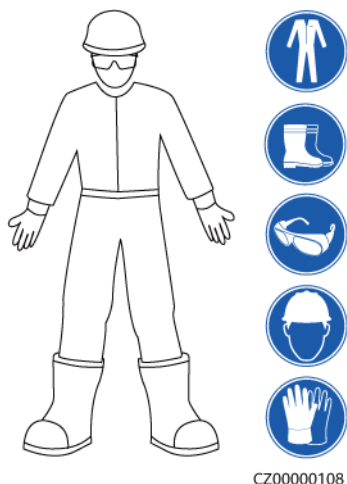
⚠ 危险

在作业过程中严禁佩戴手表、手链、手镯、戒指、项链等易导电物体，以免被电击灼伤。

⚠ 危险

在作业过程中必须使用专用绝缘工具，避免发生电击伤害或短路故障，绝缘耐压等级须满足当地法律法规、标准以及规范要求。

图 1-1 专用防护用具



常规要求

- 请勿停用设备保护装置和忽略手册与设备上的警告、警示及预防措施。
- 在设备操作过程中，如发现可能导致人身伤害或设备损坏的故障时，应立即终止操作，向负责人进行报告，并采取行之有效的保护措施。

- 设备未完成安装或未经专业人员确认，请勿给设备上电。
- 如发生火灾，应撤离建筑物或设备区域并按下火警警铃，或者拨打火警电话。任何情况下，严禁再次进入燃烧的建筑物或设备区域。

人员要求

- 对设备进行操作的人员包括专业人员和已培训人员。
 - 专业人员：熟悉设备原理和构造，拥有培训或操作设备经验，能清楚设备安装、操作、维护过程中潜在的各种危险来源和危险量级的人。
 - 已培训人员：经过相应的技术和安全培训而且具有必要经验的人员，能意识到在进行某项操作时可能给他带来的危险，并能采取措施将对他自身或其他人员的危险减至最低限度。
- 负责安装维护设备的人员，必须先经严格培训，掌握正确的操作方法，了解各种安全注意事项和所在国家/地区的相关标准。
- 只允许有资格的专业人员或已培训人员安装、操作和维护设备。
- 只允许有资格的专业人员拆除安全设施和检修设备。
- 特殊场景如电气操作、登高作业、特殊设备操作的人员必须有当地国家/地区要求的特种操作资质。
- 更换设备或部件（包括软件）必须由授权的专业人员完成。
- 除了对设备进行操作的人员，其他人员请勿接近设备。

1.2 电气安全

危险

不规范、不正确的操作，可能会引起火灾或电击等意外事故。

危险

作业过程中，须防止异物进入设备内部，否则可能导致设备短路故障或损坏、负载供电降额或掉电，以及人身伤害。

警告

需接地的设备，安装时，必须首先安装保护地线；拆除设备时，必须最后拆除保护地线。

常规要求

- 安装、操作和维护必须按照手册的步骤顺序来进行，请勿擅自改造、加装和变更设备，请勿擅自更改安装顺序等。
- 需获得所在国家、地区电力部门许可，才能并网运行。

- 安装、拆除功率线缆之前，必须断开设备本身及其前后级开关。
- 发现有液体进入设备内部时，请立刻关闭电源，禁止继续使用。
- 操作设备前，需仔细检查所用工具符合要求，并登记在册；操作结束后按数收回，防止遗留在设备内部。
- 安装功率线缆之前，必须先确认线缆标签标识正确，线缆端子已做好绝缘保护。
- 安装设备时，需选用合适量程的力矩工具将螺钉拧紧。使用扳手拧紧时，须确保扳手不歪斜，且力矩值误差不超过规定的10%。
- 若设备有多路输入，应断开设备所有输入，待设备完全下电后，方可对设备进行操作。
- 请定期检查设备连接端子螺钉，确认拧紧，无松动。
- 如果线缆受损，必须由专业人员进行更换，以避免风险。
- 严禁人为涂改、损坏或遮挡设备上的标识和铭牌，及时更换因长期使用而变得不清晰的标识。
- 禁止用水、酒精或油等溶剂清洗设备内部及外部的电气零部件。

接地要求

- 设备接地阻抗应满足当地电气标准要求。
- 设备应永久性的接到保护地。操作设备前，应检查设备的电气连接，确保设备已可靠接地。
- 禁止在未安装接地导体时操作设备。
- 禁止破坏接地导体。
- 对于使用三芯插座的设备，必须确保三芯插座中的接地端子与保护地连接。
- 如果是大接触电流设备，在连接输入电源之前，必须先将设备机壳的保护接地端子接地，以防止设备的接触电流对人体产生电击。

布线要求

- 线缆的选型、架设、走线必须遵循当地法律法规和规范。
- 电源线布放过程中，严禁出现打圈、扭绞现象。如发现电源线长度不够时，须重新更换电源线，严禁在电源线中做接头或焊点。
- 所有线缆必须连接牢固、绝缘良好，且规格合适。
- 线缆槽、过线孔应无锋利边缘，线缆穿管或过线孔位置须有防护，避免线缆被锐边、毛刺等破坏。
- 同类线缆应绑扎在一起，外观平直整齐，无外皮损伤；不同类线缆分开布放，禁止相互缠绕或交叉布放。

1.3 环境要求

危险

严禁将设备置于易燃、易爆气体或烟雾的环境中，禁止在该环境下进行任何操作。

危险

严禁将设备靠近热源或火源，如烟火、蜡烛、取暖器或其他发热设备，设备受热可能导致设备损坏或引发火灾。

警告

设备应安装在远离液体的区域，严禁安装在水管、出风口等易产生冷凝水的位置下方；严禁安装在空调口、通风口、机房出线窗等易漏水位置下方，以防止液体进入设备内部造成设备故障或短路。

常规要求

- 设备存储的温湿度环境应适宜，存放在清洁干燥、通风良好的区域，并防止灰尘和凝露。
- 严禁将设备安装和运行在超出技术指标规定的范围，否则将影响设备性能及安全。
- 严禁在雷电、雨、雪、六级以上大风等恶劣天气下安装、使用和操作室外设备、线缆（包括但不限于搬运设备、操作设备和线缆、插拔连接到户外的信号接口、高空作业、室外安装、开门等）。
- 严禁将设备安装在有阳光直射、粉尘、烟雾、挥发性气体、腐蚀性气体、红外等放射线辐射、有机溶剂或盐分过高的环境中。
- 严禁将设备安装在具有金属导电性尘埃，导磁性尘埃的环境中。
- 严禁将设备安装在易滋生真菌、霉菌等微生物的区域。
- 严禁将设备安装在强振、强噪声源和强电磁场干扰区域。
- 安装完设备，应清除设备区域的空包装材料，如纸箱、泡沫、塑料、扎线带等。

1.4 机械安全

危险

高空作业须佩戴安全帽、安全带或腰绳，系在牢固结实的结构件上，严禁悬挂于移动的不牢固的物体上或有锋利棱角的金属上，防止挂钩滑脱发生坠落事故。

警告

工具需准备齐全且经专业机构检验合格，禁止使用有伤痕及检验不合格或超出检验有效期的工具，保证工具牢固，不超负荷。

警告

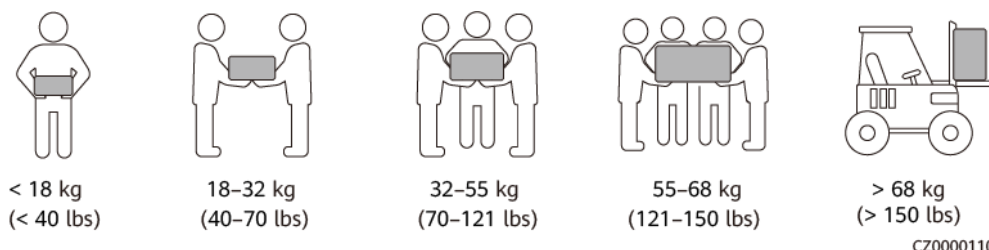
严禁在设备上钻孔。钻孔会破坏设备的密封性、电磁屏蔽性能、内部器件和线缆，钻孔所产生的金属屑进入设备会导致电路板短路。

常规要求

- 未经本公司评估，禁止对设备进行电弧焊接、切割等作业。
- 未经本公司评估，禁止在设备顶部安装其它设备。
- 请使用正确的工具，并掌握工具的正确使用方法。

搬运重物安全

- 搬运重物时，应做好承重的准备，避免被重物压伤或扭伤。



- 多人同时搬运重物时，需考虑身高等条件，做好合理的人员搭配和分工，确保重量分配均衡。
- 当有两人或两人以上一起搬运重物时，应由一人指挥，同时提起或放下设备，保证步伐统一。
- 用手搬运设备时，应佩戴防护手套、穿劳保鞋等安全防护用具，以免受伤。
- 用手搬运设备时，先靠近物体，将身体蹲下，用伸直双腿的力量，请勿用背脊的力量，缓慢平稳地将物体搬起，严禁突然猛举或扭转躯干。
- 移动或抬起设备时，应握住设备手柄或托住设备底边，而不应握住设备内已安装模块的手柄。
- 请勿快速将重物提至腰以上的高度，应先将重物放于半腰高的工作台或适当的地方，调整好手掌的位置，然后再搬起。
- 搬运重物必须用力均衡、平稳；移动速度要均匀、低速；就位要求平稳、慢速，避免任何撞击或者跌落等刮伤设备表面或损坏设备的组成部件和线缆。
- 搬运重物时，应特别小心工作台、斜坡、楼梯及一些易滑倒的地方，搬运重物经过门槛时，应确保门的宽度足够使设备能够通过，以防撞伤或擦伤手指。
- 当传送重物时，应移动双脚而不是扭转腰部。当需要同时提起和传递重物时，应先将脚指向欲搬往的方向，然后才搬运。

2 解决方案介绍

本解决方案主要应用于户用或小型地面光伏电站，逆变器、电表等通过Dongle连接到FusionSolar智能光伏管理系统。

表 2-1 Dongle 型号说明

智能通信棒型号	通信方式	说明
SDongleA-01	WLAN	通过WLAN连接到路由器，路由器通过IP网络连接到FusionSolar智能光伏管理系统
SDongleA-03-CN ^a SDongleA-03-EU SDongleA-03-AU SDongleA-03-JP SDongleA-03-KR SDongleB-06-CN ^a SDongleB-06-EU SDongleB-06-AU SDongleB-06-NH	4G	通过SIM卡4G通信方式连接到FusionSolar智能光伏管理系统
SDongleA-05	WLAN、FE	通过WLAN或FE连接到路由器，路由器通过IP网络连接到FusionSolar智能光伏管理系统

注a：SDongleA-03-CN和SDongleB-06-CN智能通信棒仅限中国大陆使用，否则华为公司将不进行质量保证。

表 2-2 WLAN 参数

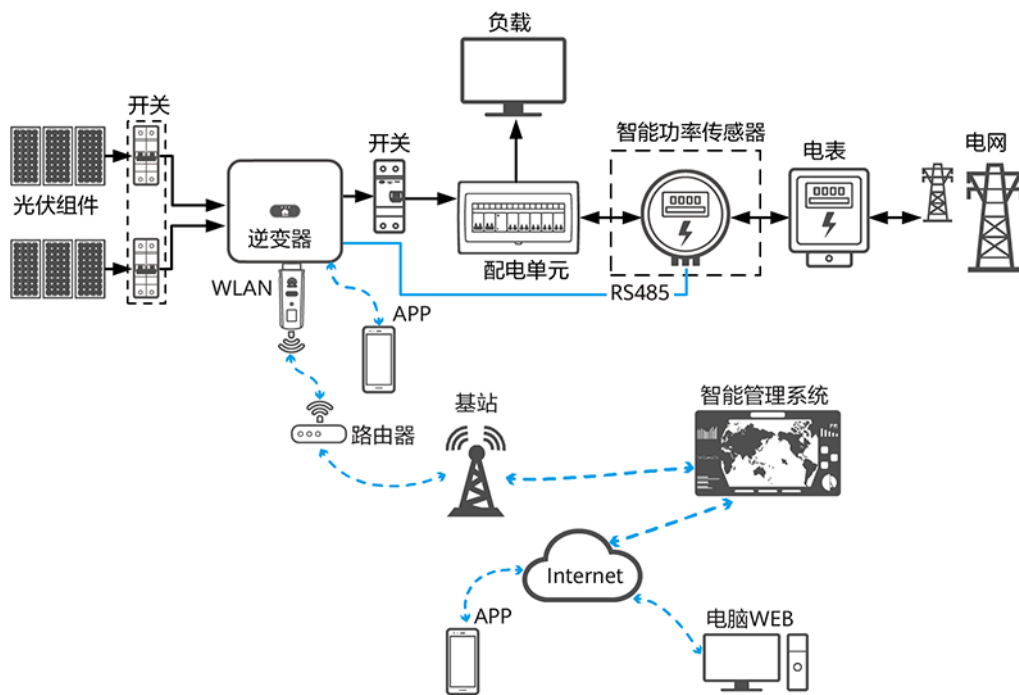
技术指标	范围
频率	2400MHz ~ 2483.5MHz
协议标准	802.11b/g/n

技术指标	范围
带宽	20M
最大发射功率	≤20dBm EIRP

2.1 SDongleA-01 (WLAN) 通信组网场景

- 逆变器通过WLAN Dongle连接到路由器，再通过路由器连接到FusionSolar智能光伏管理系统。
- 通过华为智能光伏App连接逆变器自身WLAN，可以近端查看逆变器的运行信息和设置参数。
- 通过电脑WEB或华为智能光伏App可以远程管理FusionSolar智能光伏管理系统。

图 2-1 组网说明



IL01N10021

说明

- 图形中虚框内部件为可选配置。
- 逆变器型号会不定期更新，文中型号信息、设备外观仅供参考，请以实物为准。
- 多台逆变器级联场景，RS485通信链路中只能接入一个Dongle或一台SmartLogger。
- SDongleA-01于中国区域使用时，可应用于设备RS485级联（逆变器级联或逆变器与其他非逆变器设备级联）的通信场景，级联设备数量最多为10台。实际通信场景中可支持逆变器级联的台数还取决于逆变器自身的特性。其他区域使用此Dongle，不支持设备RS485级联。

表 2-3 级联数量说明

使用限定	实际连接	
Dongle最大支持连接设备数量 ^{ab}	从逆变器台数	其他非逆变器设备（如电表等）数量
10	$n \leq 9$	$\leq 9 - n$

注a：Dongle最大支持连接设备数量的信息可从其外包装标签描述中查看。
注b：若逆变器数量超过限制，需配置多个Dongle，每个Dongle的安装调测方法相同。

表 2-4 设备说明

设备	说明	服务责任方
光伏组件	用户自备	设备供应商
逆变器	SUN2000-(3KTL-20KTL)-M0，软件版本SUN2000MA V100R001C00SPC100及以上	华为
Dongle	用户自行采购，型号为SDongleA-01	华为
路由器	<ul style="list-style-type: none">支持WLAN（IEEE 802.11 b/g/n，2.4GHz），WLAN信号覆盖到逆变器所在位置建议使用WPA、WPA2或WPA/WPA2加密方式不支持企业版加密方式（如机场WLAN等需要认证的公共热点）不建议使用WEP和WPA TKIP这2种加密方式，该加密方式存在严重的安全缺陷如果WEP和WPA TKIP无法接入，请登录到路由器，修改路由器加密方式为WPA2或WPA/WPA2	设备供应商
智能管理系统	FusionSolar智能光伏管理系统，软件版本SmartPVMS V500R007C00SPC110及以上	华为
App	华为智能光伏App，软件版本5.7.001及以上。近端可连接到逆变器，远程可连接到FusionSolar智能光伏管理系统	华为
配电单元	用户自备	设备供应商
智能功率传感器	推荐型号为：DTSU666-H	华为
电表	用户自备	设备供应商

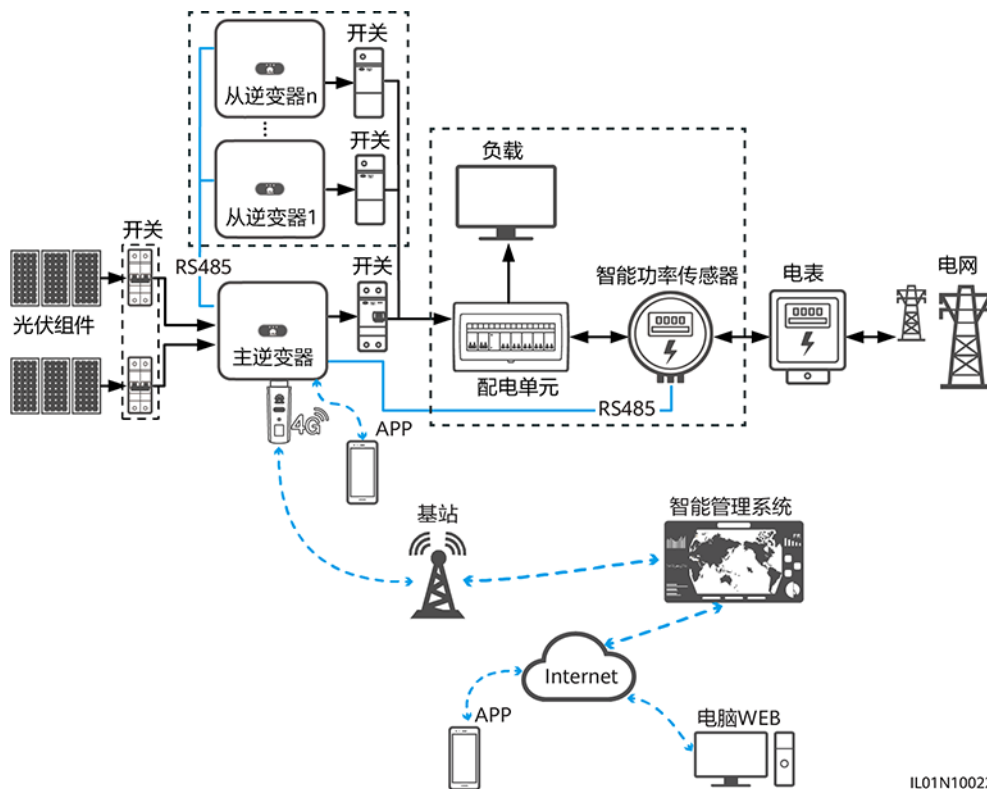
2.2 SDongleA-03（4G）通信组网场景

- 逆变器通过4G Dongle连接到FusionSolar智能光伏管理系统。
- 通过华为智能光伏App连接主逆变器，可以近端查看逆变器的运行信息和设置参数。

- 通过电脑WEB或华为智能光伏App可以远程管理FusionSolar智能光伏管理系统。

RS485 组网场景

图 2-2 组网说明



IL01N10022

说明

- 图形中虚框内部件为可选配置。
- 逆变器型号会不定期更新，文中型号信息、设备外观仅供参考，请以实物为准。
- 组网中，安装Dongle的逆变器为主逆变器，其余的逆变器为从逆变器，从逆变器通过级联可与Dongle进行通信。
- 多台逆变器级联场景，Dongle（1个）组网和数据采集器（1台）组网只能选择一种，请勿同时使用。
- 智能功率传感器接入主逆变器的RS485-2、RS485_2或485B2、485A2端口，逆变器之间级联的接入端口为RS485-1、RS485_1或485B1、485A1端口。

表 2-5 设备说明

设备	说明	服务责任方
光伏组件	用户自备	设备供应商

设备		说明	服务责任方
逆变器	主逆变器	<ul style="list-style-type: none"> • SUN2000-(2KTL-5KTL)-CN、SUN2000-(2KTL-5KTL)-L0，软件版本SUN2000L V100R001C00SPC333及以上 • SUN2000-(2KTL-6KTL)-L1，软件版本SUN2000L V200R001C00及以上 • SUN2000-(3KTL-20KTL)-M0 • SUN2000-(3KTL-12KTL)-M1 • SUN2000-(8KTL-20KTL)-M2 • SUN2000-(20KTL-40KTL)-M3 • SUN2000-(50KTL-ZHM3, 50KTL-M3) • SUN2000-50KTL-NHM3 • SUN2000-(12KTL-25KTL)-M5 • SUN2000-70KTL/75KTL-C1（选配支持）、SUN2000-70KTL-INM0、SUN2000-50KTL/60KTL/65KTL-M0、SUN2000-50KTL/SUN2000-63KTL-JPM0、SUN2000-50KTL-JPM1，软件版本SUN2000 V300R001C00SPC112及以上 • SUN2000-100KTL/110KTL/125KTL-M0、SUN2000-75KTL/100KTL-M1、SUN2000-100KTL-INM0 • SUN2000-(100KTL, 110KTL, 115KTL)-M2 	华为
	从逆变器	<ul style="list-style-type: none"> • 主逆变器可作为从逆变器使用（逆变器不支持级联时，不可做从逆变器。例如：SUN2000-(2KTL-5KTL)-CN、SUN2000-(2KTL-5KTL)-L0） • SUN2000-29.9KTL/36KTL/42KTL/50KTL • SUN2000-33KTL-A • SUN2000-33KTL/40KTL-JP • SUN2000-43KTL-IN-C1 • SUN2000-50KTL-C1 	华为
Dongle		用户自行采购，型号为SDongleA-03-XX，具体请参见Dongle型号说明	华为
SIM卡		如果智能通信棒没有配置SIM卡，则需自备当地运营商的标准SIM卡（尺寸：25mm×15mm）	用户
智能管理系统		<ul style="list-style-type: none"> • 华为管理系统：FusionSolar智能光伏管理系统，软件版本SmartPVMS V500R007C00SPC110及以上 • 第三方管理系统：支持接入第三方管理系统，具体要求请参见第三方管理系统资料 	华为
App		<ul style="list-style-type: none"> • 华为智能光伏App，软件版本5.7.001及以上，近端可连接到逆变器，远程可连接到FusionSolar智能光伏管理系统 • SUN2000 App，Android软件版本3.2.00.005及以上，近端连接逆变器 	华为

设备	说明	服务责任方
配电单元	用户自备	设备供应商
储能设备	支持LUNA2000储能设备接入。	华为
智能功率传感器	<ul style="list-style-type: none"> 三相逆变器场景中推荐型号为：DTSU666-H、YDS60-80、YDS60-C24、DTSU666-HW 单相逆变器场景中推荐型号为：DDSU666-H 	华为
电表	用户自备	设备供应商

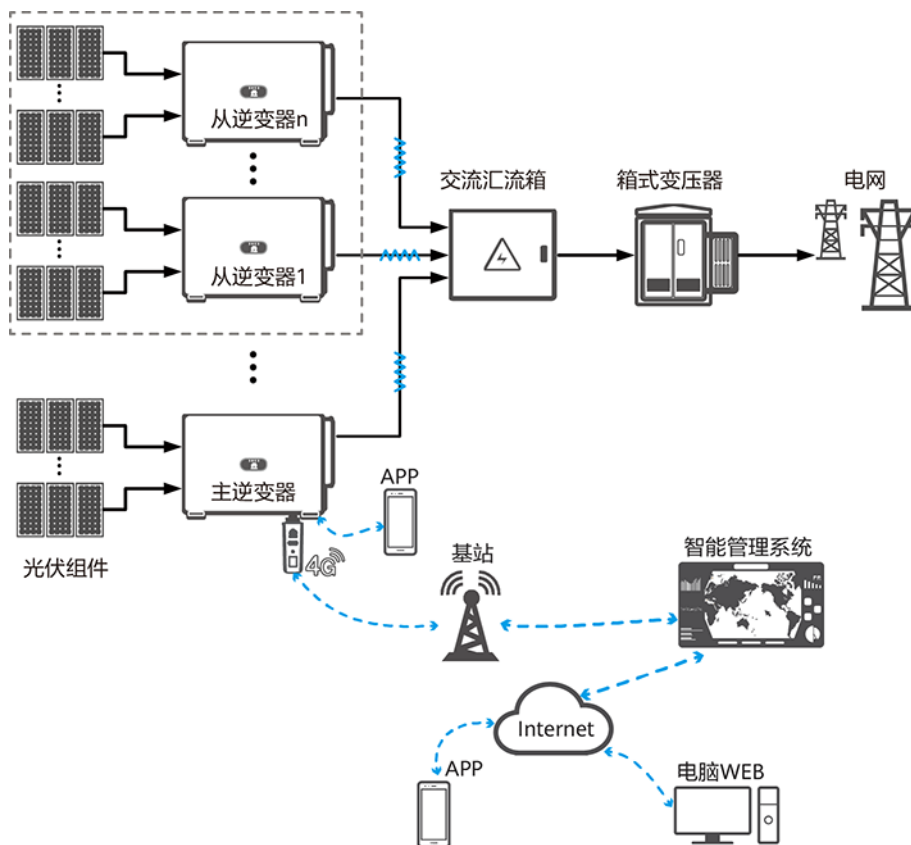
MBUS 通信组网

- 逆变器通过4G Dongle连接到FusionSolar智能光伏管理系统。
- 通过智能USB-WLAN适配器（下文简称WLAN模块）、蓝牙模块或数据线将逆变器连接到手机，通过华为智能光伏App可以近端查看逆变器的运行信息和设置参数。
- 通过电脑WEB或华为智能光伏App可以远程管理FusionSolar智能光伏管理系统。

须知

MBUS通信方式仅适用于中压并网场景或非低压公用电网并网场景（工业环境）。

图 2-3 组网说明



IL01N10023

说明

- 图形中虚框内部件为可选配置。
- 逆变器型号会不定期更新，文中型号信息、设备外观仅供参考，请以实物为准。
- 组网中，安装Dongle的逆变器为主逆变器，其余的逆变器为从逆变器，从逆变器通过级联可与Dongle进行通信。
- 多台逆变器级联场景，Dongle（1个）组网和数据采集器（1台）组网只能选择一种，请勿同时使用。

表 2-6 设备或软件说明

设备	说明	服务责任方	
光伏组件	用户自备	用户	
逆变器	主逆变器	SUN2000-100KTL/110KTL/125KTL-M0，软件版本 SUN2000 V500R001C00SPC100及以上	华为
	从逆变器	<ul style="list-style-type: none"> • SUN2000-36KTL • SUN2000-50KTL/60KTL-M0 • SUN2000-100KTL/110KTL/125KTL-M0 	华为
Dongle	用户自行采购，型号为SDongleA-03-XX，具体请参见 Dongle型号说明。	华为	
SIM卡	如果Dongle未配置SIM卡，则需自备当地运营商的标准SIM卡（尺寸：25mm×15mm）	用户	
智能管理系统	<ul style="list-style-type: none"> • 华为管理系统：FusionSolar智能光伏管理系统，软件版本SmartPVMS V500R007C00SPC110及以上 • 第三方管理系统：支持接入第三方管理系统，具体要求请参见第三方管理系统资料 	<ul style="list-style-type: none"> • 华为 • 设备供应商 	
App	<ul style="list-style-type: none"> • 华为智能光伏App，软件版本5.7.001及以上。近端可连接到逆变器，远程可连接到FusionSolar智能光伏管理系统 • SUN2000 App，Android软件版本3.2.00.005及以上。近端连接逆变器 	华为	
交流汇流箱	用户自备	用户	
箱式变压器	用户自备	用户	
电表	用户自备	设备供应商	

Dongle 参数说明

表 2-7 级联数量说明

使用限定		实际连接	
Dongle最大支持连接设备数量 ^{abcd}		从逆变器台数	其他非逆变器设备（如电表等）数量
10	10	$n \leq 9$	$\leq 9 - n$
	3（配置储能级联）	$n \leq 2$	$\leq 2 - n$
	3（配置单相逆变器级联）	$n \leq 2$	$\leq 2 - n$
2	2	$n \leq 1$	$\leq 1 - n$

注a: Dongle最大支持连接设备数量的信息可从其外包装标签描述中查看。
 注b: 若逆变器数量超过限制，需配置多个Dongle，每个Dongle的安装调测方法相同。
 注c: SUN2000-(2KTL-6KTL)-L1逆变器最大支持3台级联
 注d: 当采用RS485通信时，若设备通过主逆变器的RS485-2、RS485_2或485B2、485A2端口接入，不计入级联设备台数。

表 2-8 Dongle 的频段和制式

型号	支持的频段和制式
SDongleA-03-CN	LTE FDD: B1、B3、B8 LTE TDD: B38、B39、B40、B41 DC-HSPA+/HSPA+/HSPA/UMTS: B1、B5、B8、B9 TD-SCDMA: B34、B39 GSM/GPRS/EDGE: 900MHz、1800MHz
SDongleA-03-EU	LTE FDD: B1、B3、B7、B8、B20 LTE TDD: B38、B40 WCDMA/HSDPA/HSUPA/HSPA+: B1、B8 GSM/GPRS/EDGE: 900MHz、1800MHz
SDongleA-03-AU	LTE FDD: B1、B2、B3、B4、B5、B7、B8、B28 LTE TDD: B40 WCDMA: B1、B2、B5、B8 GSM: 850MHz、900MHz、1800MHz、1900MHz
SDongleA-03-JP	LTE FDD: B1、B3、B8、B18、B19、B26 LTE TDD: B41 WCDMA: B1、B6、B8、B19
SDongleA-03-KR	LTE FDD: B1、B3、B5、B7 WCDMA: B1

表 2-9 SIM 卡流量要求

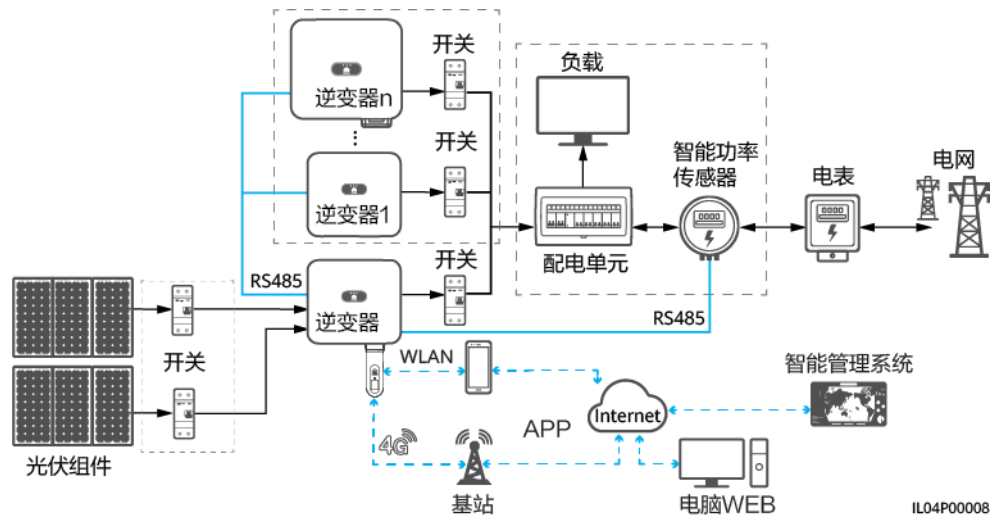
接入管理系统类型	选购SIM卡月流量要求			流量支持
FusionSolar智能光伏管理系统	逆变器	不配置电表和储能	10MB+4MB×逆变器台数	<ul style="list-style-type: none"> 支持设备性能数据每5分钟刷新一次。 支持每月进行1次逆变器日志、IV诊断数据和智能通信棒日志导出，1次逆变器和Dongle升级。
		配置电表	10MB+7MB×逆变器台数	
		配置储能 ^[1]	13MB+7MB×逆变器台数+5MB×DCDC台数	
		配置电表和储能 ^[1]	13MB+7MB×逆变器台数+5MB×DCDC台数	
	配置优化器	逆变器流量+2MB+0.2MB×优化器台数		
扶贫监测中心	配置逆变器		4MB+15MB×逆变器台数	-
注1：如果配置储能，推荐使用最多支持10台设备通信的Dongle。				

2.3 SDongleB-06 (4G) 通信组网场景

- 逆变器通过4G Dongle连接到FusionSolar智能光伏管理系统。
- 通过华为智能光伏App连接主逆变器，可以近端查看逆变器的运行信息和设置参数。
- Dongle支持连接第三方管理系统。
- Dongle支持近端WLAN热点。
- 通过电脑WEB或华为智能光伏App可以远程管理FusionSolar智能光伏管理系统。

RS485 组网场景

图 2-4 组网说明



说明

- 图形中虚框内部件为可选配置。
- 逆变器型号会不定期更新，文中型号信息、设备外观仅供参考，请以实物为准。
- 组网中，安装Dongle的逆变器为主逆变器，其余的逆变器为从逆变器，从逆变器通过级联可与Dongle进行通信。
- 多台逆变器级联场景，Dongle（1个）组网和数据采集器（1台）组网只能选择一种，请勿同时使用。
- 智能功率传感器接入主逆变器的RS485-2、RS485_2或485B2、485A2端口，逆变器之间级联的接入端口为RS485-1、RS485_1或485B1、485A1端口。

表 2-10 设备说明

设备	说明	服务责任方
光伏组件	用户自备	设备供应商

设备		说明	服务责任方
逆变器	主逆变器	<ul style="list-style-type: none"> SUN2000-(2KTL-5KTL)-CN、SUN2000-(2KTL-5KTL)-L0, 软件版本SUN2000L V100R001C00SPC333及以上 SUN2000-(2KTL-6KTL)-L1 SUN2000-(3KTL-20KTL)-M0 SUN2000-(3KTL-12KTL)-M1 SUN2000-(8KTL-20KTL)-M2 SUN2000-(20KTL-40KTL)-M3 SUN2000-(12KTL-25KTL)-M5 SUN2000-(50KTL-ZHM3, 50KTL-M3) SUN2000-50KTL-NHM3 SUN2000-70KTL/75KTL-C1 (选配支持)、SUN2000-70KTL-INM0、SUN2000-50KTL/60KTL/65KTL-M0、SUN2000-50KTL/SUN2000-63KTL-JPM0、SUN2000-50KTL-JPM1, 软件版本SUN2000 V300R001C00SPC112及以上 SUN2000-100KTL/110KTL/125KTL-M0、SUN2000-75KTL/100KTL-M1、SUN2000-100KTL-INM0 SUN2000-(100KTL, 110KTL, 115KTL)-M2 	华为
	从逆变器	<ul style="list-style-type: none"> 主逆变器可作为从逆变器使用(逆变器不支持级联时,不可做从逆变器。例如: SUN2000-(2KTL-5KTL)-CN、SUN2000-(2KTL-5KTL)-L0) SUN2000-29.9KTL/36KTL/42KTL/50KTL SUN2000-33KTL-A SUN2000-33KTL/40KTL-JP SUN2000-43KTL-IN-C1 SUN2000-50KTL-C1 	华为
Dongle		用户自行采购, 型号为SDongleB-06-XX, 具体请参见Dongle型号说明	华为
SIM卡		如果智能通信棒没有配置SIM卡, 则需自备当地运营商的标准SIM卡(尺寸: 25mm×15mm)	用户
智能管理系统		<ul style="list-style-type: none"> 华为管理系统: FusionSolar智能光伏管理系统, 软件版本SmartPVMS V500R007C00SPC110及以上 第三方管理系统: 支持接入第三方管理系统, 具体要求请参见第三方管理系统资料 	华为
App		<ul style="list-style-type: none"> 华为智能光伏App, 软件版本5.7.001及以上, 近端可连接到逆变器, 远程可连接到FusionSolar智能光伏管理系统 SUN2000 App, Android软件版本3.2.00.005及以上, 近端连接逆变器 	华为

设备	说明	服务责任方
配电单元	用户自备	设备供应商
储能设备	支持LUNA2000储能设备接入。	华为
智能功率传感器	<ul style="list-style-type: none">三相逆变器场景中推荐型号为：DTSU666-H、YDS60-80、YDS60-C24、DTSU666-HW单相逆变器场景中推荐型号为：DDSU666-H	华为
电表	用户自备	设备供应商

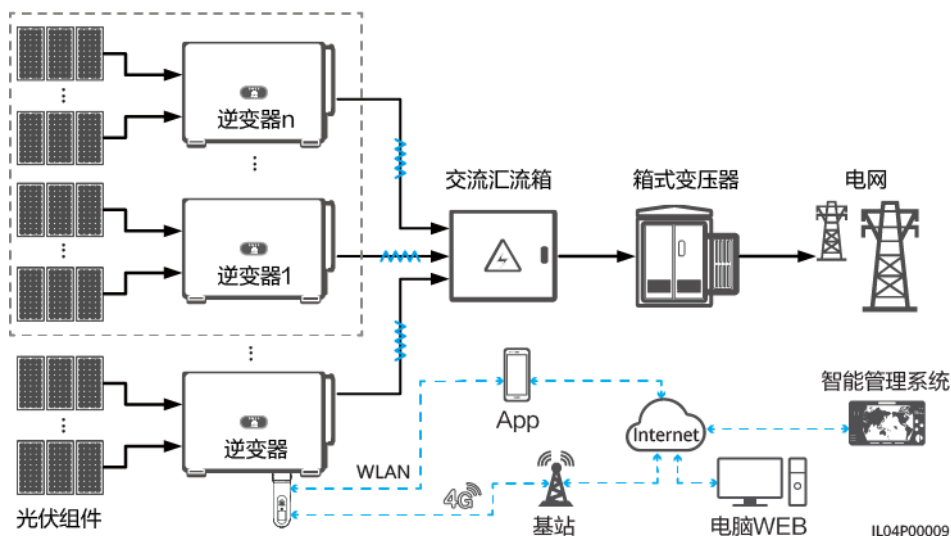
MBUS 组网场景

- 逆变器通过4G Dongle连接到FusionSolar智能光伏管理系统。
- 通过FusionSolar App连接主逆变器，可以近端查看逆变器的运行信息和设置参数。
- 通过电脑WEB或FusionSolar App可以远程管理FusionSolar智能光伏管理系统。
- MBUS组网设置步骤：
 - a. 打开华为智能光伏App，以安装商账户登录intl.fusionsolar.huawei.com，选择“我的> 设备调测”，扫描WLAN模块的二维码或蓝牙模块的条形码；或者手动连接WLAN热点/蓝牙设备/USB进入设备调测界面。
 - b. 输入登录密码。
 - c. 点击“登录”，进入到逆变器主页，选择“设置> 通信配置> 并机通信参数设置> MBUS”，把Dongle插入并机通信参数为MBUS的逆变器，并机中其余逆变器并机通信参数为NA。
 - d. 通过Dongle做快速设置时，将组网方式设置MBUS。

须知

- MBUS通信方式仅适用于中压并网场景或非低压公用电网并网场景（工业环境）。
- 如果使能防串扰功能需要加载白名单。确保PLC的CCO版本为SmartMBUS V100R001C00SPC220B220及以上。

图 2-5 组网说明



说明

- 图形中虚框内部件为可选配置。
- 逆变器型号会不定期更新，文中型号信息、设备外观仅供参考，请以实物为准。
- 组网中，安装Dongle的逆变器为主逆变器，其余的逆变器为从逆变器，从逆变器通过级联可与Dongle进行通信。
- 多台逆变器级联场景，Dongle（1个）组网和数据采集器（1台）组网只能选择一种，请勿同时使用。

表 2-11 设备或软件说明

设备	说明	服务责任方	
光伏组件	用户自备	用户	
逆变器	主逆变器	<ul style="list-style-type: none"> • SUN2000-(65KTL, 70KTL, 75KTL)-C1、SUN2000-(50KTL, 60KTL, 63KTL, 65KTL, 70KTL, 75KTL)-M0、SUN2000-(50KTL, 65KTL, 70KTL)-M1，软件版本SUN2000 V300R001C00SPC128B115及以上。 • SUN2000-100KTL/110KTL/125KTL-M0和SUN2000-75KTL/110KTL-M1，软件版本SUN2000 V500R001C00SPC129B092及以上。 • SUN2000-(100KTL, 110KTL, 115KTL)-M2，软件版本SUN2000ME V500R023C00SPC030B128及以上。 	华为
	从逆变器	主逆变器可作为从逆变器使用。	华为
Dongle	用户自行采购，型号为SDongleB-06-XX，具体请参见Dongle型号说明。软件版本SDongle V200R022C10SPC103B016及以上。	华为	

设备	说明	服务责任方
SIM卡	如果Dongle未配置SIM卡，则需自备当地运营商的标准SIM卡（尺寸：25mm×15mm）	用户
智能管理系统	<ul style="list-style-type: none"> 华为管理系统：FusionSolar智能光伏管理系统。 第三方管理系统：支持接入第三方管理系统，具体要求请参见第三方管理系统资料。 	<ul style="list-style-type: none"> 华为 设备供应商
App	<ul style="list-style-type: none"> FusionSolar App，软件版本6.23.00.162及以上。近端可连接到逆变器，远程可连接到FusionSolar智能光伏管理系统。 SUN2000 App，Android软件版本6.23.00.153及以上。近端连接逆变器。 	华为
交流汇流箱	用户自备	用户
箱式变压器	用户自备	用户
电表	用户自备	设备供应商

Dongle 参数说明

表 2-12 级联数量说明

使用限定		实际连接	
Dongle最大支持连接设备数量 ^{abcd}		从逆变器台数	其他非逆变器设备（如电表等）数量
10	10	$n \leq 9$	$\leq 9 - n$
	3（配置储能级联）	$n \leq 2$	$\leq 2 - n$
	3（配置单相逆变器级联）	$n \leq 2$	$\leq 2 - n$
2	2	$n \leq 1$	$\leq 1 - n$

注a：Dongle最大支持连接设备数量的信息可从其外包装标签描述中查看。
 注b：若逆变器数量超过限制，需配置多个Dongle，每个Dongle的安装调测方法相同。
 注c：SUN2000-(2KTL-6KTL)-L1逆变器最大支持3台级联。
 注d：当采用RS485通信时，若设备通过主逆变器的RS485-2、RS485_2或485B2、485A2端口接入，不计入级联设备台数。

表 2-13 基本参数

参数名称	参数说明
SIM卡类型	标准SIM卡 (25mm×15mm)

参数名称	参数说明
指示灯	LED指示灯
典型功耗	3.5W
尺寸（宽×高×深）	48mm×28mm×162mm
净重	<ul style="list-style-type: none"> • 87g • 120g
防护等级	IP65
工作温度	-30℃ ~ +65℃
相对湿度	5% RH ~ 95% RH
存储温度	-40℃ ~ +70℃
最高海拔高度	4000m

表 2-14 Dongle 的频段和制式

型号	支持的频段和制式
SDongleB-06-CN	LTE FDD: B1、B3、B5、B8 LTE TDD: B34、B39、B40、B41 GSM/GPRS/EDGE: 900MHz、1800MHz
SDongleB-06-EU	LTE FDD: B1、B3、B7、B8、B20、B28、B31 LTE TDD: B38、B40、B41 GSM/GPRS/EDGE: 850MHz、900MHz、1800MHz、1900MHz
SDongleB-06-AU	LTE FDD: B2、B4、B12 WCDMA: B1、B2、B5、B8 GSM: 850MHz、900MHz、1800MHz、1900MHz
SDongleB-06-NH	LTE FDD: B1、B3、B8、B18、B19、B26 LTE TDD: B41 WCDMA: B1、B6、B8、B19

表 2-15 SIM 卡流量要求

接入管理系统类型	选购SIM卡月流量要求			流量支持
FusionSolar智能光伏管理系统	逆变器	不配置电表和储能	15MB+4MB×逆变器台数	<ul style="list-style-type: none"> • 支持设备性能数据每5分钟刷新一次。

接入管理系统类型	选购SIM卡月流量要求		流量支持
	配置电表	15MB+7MB×逆变器台数	<ul style="list-style-type: none"> 支持每月进行1次逆变器日志、IV诊断数据和智能通信棒日志导出，1次逆变器和Dongle升级。
	配置储能 ^[1]	18MB+7MB×逆变器台数+5MB×DCDC台数	
	配置电表和储能 ^[1]	18MB+7MB×逆变器台数+5MB×DCDC台数	
	配置优化器	逆变器流量+2MB+0.2MB×优化器台数	
扶贫监测中心	配置逆变器	4MB+15MB×逆变器台数	-
注1：如果配置储能，推荐使用最多支持10台设备通信的Dongle。			

Dongle 近端 WLAN

通过智能通信棒WLAN对逆变器近端调测，如果智能通信棒WLAN关闭，登录华为智能光伏App，在“首页”点击电站名称，进入电站界面。选择“设备管理 > SDongleB-06”，点击“运维授权 > WLAN唤醒 > 确定”，开启智能通信棒WLAN。

说明

如果逆变器有自带WLAN，智能通信棒WLAN默认关闭；如果逆变器无WLAN，智能通信棒WLAN默认开启。

图 2-6 开启智能通信棒 WLAN

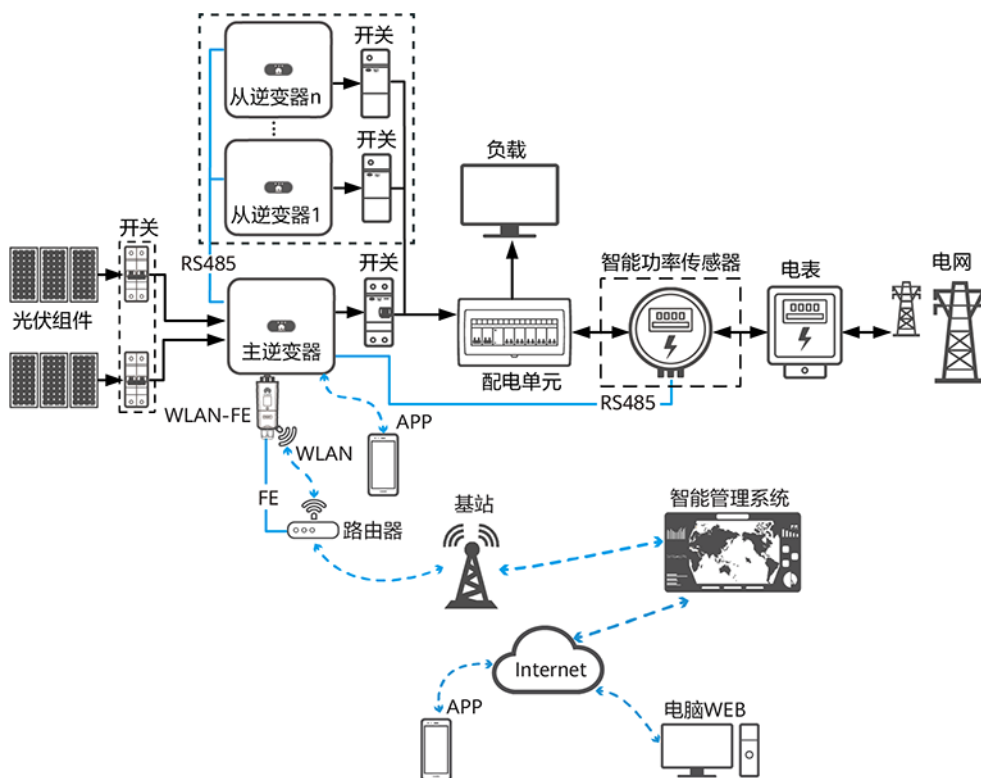


2.4 SDongleA-05 (WLAN-FE, 02312QMV) 通信组网场景

Dongle 编码 (02312QMV)

- 逆变器通过WLAN-FE Dongle连接到路由器，再通过路由器连接到FusionSolar智能光伏管理系统。
- 通过华为智能光伏App连接主逆变器，可以近端查看逆变器的运行信息和设置参数。
- 通过电脑WEB或华为智能光伏App可以远程管理FusionSolar智能光伏管理系统。

图 2-7 组网说明 (WLAN-FE)



IL01N10024

说明

- 图形中虚框内部件为可选配置。
- 逆变器型号会不定期更新，文中型号信息、设备外观仅供参考，请以实物为准。
- 组网中，安装Dongle的逆变器为主逆变器，其余的逆变器为从逆变器，从逆变器通过级联可与Dongle进行通信。
- 多台逆变器级联场景，Dongle (1个) 组网和数据采集器 (1台) 组网只能选择一种，请勿同时使用。
- 智能功率传感器接入主逆变器的RS485-2、RS485_2或485B2、485A2端口，逆变器之间级联的接入端口为RS485-1、RS485_1或485B1、485A1端口。

表 2-16 级联数量说明

使用限定		实际连接	
Dongle最大支持连接设备数量 abcd		从逆变器台数	其他非逆变器设备（如电表等）数量
10	10	$n \leq 9$	$\leq 9 - n$
	3（配置储能级联）	$n \leq 2$	$\leq 2 - n$
	3（配置单相逆变器级联）	$n \leq 2$	$\leq 2 - n$

注a: Dongle最大支持连接设备数量的信息可从其外包装标签描述中查看。
 注b: 若逆变器数量超过限制，需配置多个Dongle，每个Dongle的安装调测方法相同。
 注c: SUN2000-(2KTL-6KTL)-L1逆变器最大支持3台级联。
 注d: 当采用RS485通信时，若设备通过主逆变器的RS485-2、RS485_2或485B2、485A2端口接入，不计入级联设备台数。

表 2-17 设备说明

设备		说明	服务责任方
光伏组件		用户自行采购	设备供应商
逆变器	主逆变器	<ul style="list-style-type: none"> SUN2000-(2KTL-6KTL)-L1 SUN2000-(3KTL-20KTL)-M0 SUN2000-(3KTL-12KTL)-M1 SUN2000-(8KTL-20KTL)-M2 SUN2000-(20KTL-40KTL)-M3 SUN2000-(50KTL-ZHM3, 50KTL-M3) SUN2000-(12KTL-25KTL)-M5 	华为
	从逆变器	<ul style="list-style-type: none"> 主逆变器可作为从逆变器使用 SUN2000-33KTL SUN2000-29.9KTL/33KTL-A/36KTL SUN2000-50KTL/60KTL-M0 SUN2000-100KTL/110KTL-M0 	华为
Dongle		用户自行采购，型号为SDongleA-05	华为

设备	说明	服务责任方
路由器	<ul style="list-style-type: none">支持WLAN (IEEE 802.11 b/g/n, 2.4GHz) , WLAN信号覆盖到逆变器所在位置建议使用WPA、WPA2或WPA/WPA2加密方式不支持企业版加密方式 (如机场WLAN等需要认证的公共热点)不建议使用WEP和WPA TKIP这2种加密方式, 该加密方式存在严重的安全缺陷如果WEP和WPA TKIP无法接入, 请登录到路由器, 修改路由器加密方式为WPA2或WPA/WPA2	设备供应商
智能管理系统	FusionSolar智能光伏管理系统, 软件版本SmartPVMS V500R007C00SPC110及以上	华为
App	华为智能光伏App, 软件版本5.7.001及以上。近端可连接到逆变器, 远程可连接到FusionSolar智能光伏管理系统	华为
配电单元	用户自备	设备供应商
储能设备	支持LUNA2000储能设备接入。	华为
智能功率传感器	<ul style="list-style-type: none">三相逆变器场景中推荐型号为: DTSU666-H、YDS60-80、YDS60-C24、DTSU666-HW单相逆变器场景中推荐型号为: DDSU666-H	华为
电表	用户自备	设备供应商

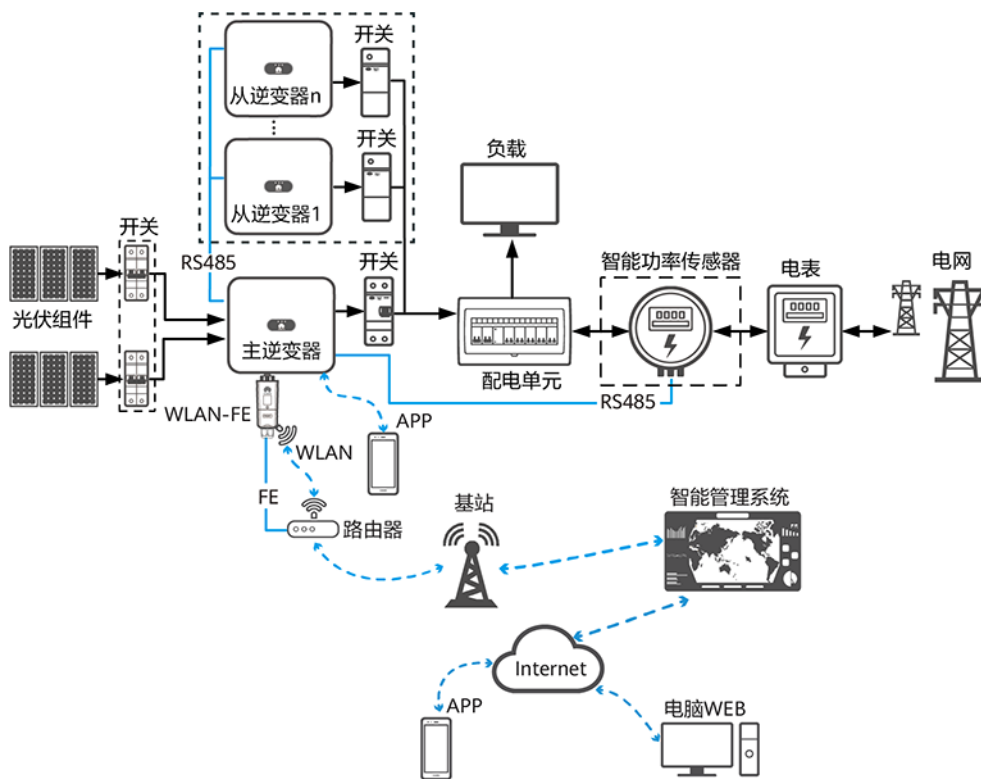
2.5 SDongleA-05 (WLAN-FE, 02312QMV-004) 通信组网场景

Dongle 编码 (02312QMV-004)

- 逆变器通过WLAN-FE Dongle连接到路由器, 再通过路由器连接到FusionSolar智能光伏管理系统。
- Dongle支持连接第三方管理系统。
- Dongle支持近端WLAN热点。
- 通过华为智能光伏App连接主逆变器, 可以近端查看逆变器的运行信息和设置参数。
- 通过电脑WEB或华为智能光伏App可以远程管理FusionSolar智能光伏管理系统。

RS485 组网场景

图 2-8 组网说明 (WLAN-FE)



IL01N10024

说明

- 图形中虚框内部件为可选配置。
- 逆变器型号会不定期更新，文中型号信息、设备外观仅供参考，请以实物为准。
- 组网中，安装Dongle的逆变器为主逆变器，其余的逆变器为从逆变器，从逆变器通过级联可与Dongle进行通信。
- 多台逆变器级联场景，Dongle（1个）组网和数据采集器（1台）组网只能选择一种，请勿同时使用。
- 智能功率传感器接入主逆变器的RS485-2、RS485_2或485B2、485A2端口，逆变器之间级联的接入端口为RS485-1、RS485_1或485B1、485A1端口。

表 2-18 级联数量说明

使用限定		实际连接	
Dongle最大支持连接设备数量 abcd		从逆变器台数	其他非逆变器设备（如电表等）数量
10	10	$n \leq 9$	$\leq 9 - n$
	3（配置储能级联）	$n \leq 2$	$\leq 2 - n$
	3（配置单相逆变器级联）	$n \leq 2$	$\leq 2 - n$

使用限定	实际连接	
Dongle最大支持连接设备数量 abcd	从逆变器台数	其他非逆变器设备（如电表等）数量
<p>注a: Dongle最大支持连接设备数量的信息可从其外包装标签描述中查看。</p> <p>注b: 若逆变器数量超过限制，需配置多个Dongle，每个Dongle的安装调测方法相同。</p> <p>注c: SUN2000-(2KTL-6KTL)-L1逆变器最大支持3台级联。</p> <p>注d: 当采用RS485通信时，若设备通过主逆变器的RS485-2、RS485_2或485B2、485A2端口接入，不计入级联设备台数。</p>		

表 2-19 设备说明

设备	说明	服务责任方	
光伏组件	用户自行采购	设备供应商	
逆变器	主逆变器	<ul style="list-style-type: none"> SUN2000-(2KTL-5KTL)-L0, SUN2000-(2KTL-6KTL)-L1, 软件版本SUN2000L V200R001C00及以上（此型号逆变器所有软件版本均支持） SUN2000-(3KTL-20KTL)-M0 SUN2000-(3KTL-12KTL)-M1 SUN2000-(8KTL-20KTL)-M2 SUN2000-(20KTL-40KTL)-M3 SUN2000-(50KTL-ZHM3, 50KTL-M3) SUN2000-(12KTL-25KTL)-M5 SUN2000-(100KTL, 110KTL, 115KTL)-M2 	华为
	从逆变器	<ul style="list-style-type: none"> 主逆变器可作为从逆变器使用 SUN2000-33KTL SUN2000-29.9KTL/33KTL-A/36KTL SUN2000-50KTL/60KTL-M0 	华为
Dongle	用户自行采购，型号为SDongleA-05	华为	
路由器	<ul style="list-style-type: none"> 支持WLAN（IEEE 802.11 b/g/n, 2.4GHz），WLAN信号覆盖到逆变器所在位置 建议使用WPA、WPA2或WPA/WPA2加密方式 不支持企业版加密方式（如机场WLAN等需要认证的公共热点） 不建议使用WEP和WPA TKIP这2种加密方式，该加密方式存在严重的安全缺陷 如果WEP和WPA TKIP无法接入，请登录到路由器，修改路由器加密方式为WPA2或WPA/WPA2 	设备供应商	

设备	说明	服务责任方
智能管理系统	FusionSolar智能光伏管理系统，软件版本SmartPVMS V500R007C00SPC110及以上	华为
App	华为智能光伏App，软件版本5.7.001及以上。近端可连接到逆变器，远程可连接到FusionSolar智能光伏管理系统	华为
配电单元	用户自备	设备供应商
储能设备	支持LUNA2000储能设备接入。	华为
智能功率传感器	<ul style="list-style-type: none">三相逆变器场景中推荐型号为：DTSU666-H、YDS60-80、YDS60-C24、DTSU666-HW单相逆变器场景中推荐型号为：DDSU666-H	华为
电表	用户自备	设备供应商

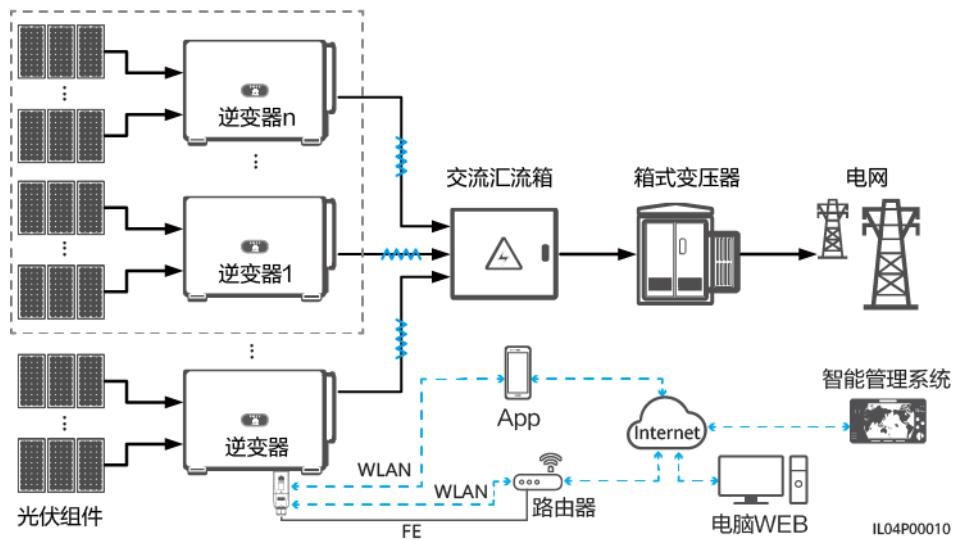
MBUS 组网场景

- 逆变器通过WLAN-FE Dongle连接到路由器，再通过路由器连接到FusionSolar智能光伏管理系统。
- 通过FusionSolar App连接主逆变器，可以近端查看逆变器的运行信息和设置参数。
- 通过电脑WEB或FusionSolar App可以远程管理FusionSolar智能光伏管理系统。
- MBUS组网设置步骤：
 - a. 打开华为智能光伏App，以安装商账户登录intl.fusionsolar.huawei.com，选择“我的> 设备调测”，扫描WLAN模块的二维码或蓝牙模块的条形码；或者手动连接WLAN热点/蓝牙设备/USB进入设备调测界面。
 - b. 输入登录密码。
 - c. 点击“登录”，进入到逆变器主页，选择“设置> 通信配置> 并机通信参数设置> MBUS”，把Dongle插入并机通信参数为MBUS的逆变器，并机中其余逆变器并机通信参数为NA。
 - d. 通过Dongle做快速设置时，将组网方式设置MBUS。

须知

- MBUS通信方式仅适用于中压并网场景或非低压公用电网并网场景（工业环境）。
- 如果使能防串扰功能需要加载白名单。确保PLC的CCO版本为SmartMBUS V100R001C00SPC220B220及以上。

图 2-9 组网说明 (WLAN-FE)



说明

- 图形中虚框内部件为可选配置。
- 逆变器型号会不定期更新，文中型号信息、设备外观仅供参考，请以实物为准。
- 组网中，安装Dongle的逆变器为主逆变器，其余的逆变器为从逆变器，从逆变器通过级联可与Dongle进行通信。
- 多台逆变器级联场景，Dongle（1个）组网和数据采集器（1台）组网只能选择一种，请勿同时使用。

表 2-20 设备或软件说明

设备	说明	服务责任方	
光伏组件	用户自备	用户	
逆变器	主逆变器	<ul style="list-style-type: none"> • SUN2000-(65KTL, 70KTL, 75KTL)-C1、SUN2000-(50KTL, 60KTL, 63KTL, 65KTL, 70KTL, 75KTL)-M0、SUN2000-(50KTL, 65KTL, 70KTL)-M1，软件版本SUN2000 V300R001C00SPC128B115及以上。 • SUN2000-100KTL/110KTL/125KTL-M0和SUN2000-75KTL/110KTL-M1，软件版本SUN2000 V500R001C00SPC129B092及以上。 • SUN2000-(100KTL, 110KTL, 115KTL)-M2，软件版本SUN2000ME V500R023C00SPC030B128及以上。 	华为
	从逆变器	主逆变器可作为从逆变器使用。	华为
Dongle	用户自行采购，型号为SDongleA-05，具体请参见Dongle型号说明。软件版本SDongle V200R022C10SPC103B016及以上。	华为	

设备	说明	服务责任方
智能管理系统	<ul style="list-style-type: none">华为管理系统：FusionSolar智能光伏管理系统。第三方管理系统：支持接入第三方管理系统，具体要求请参见第三方管理系统资料。	<ul style="list-style-type: none">华为设备供应商
App	<ul style="list-style-type: none">FusionSolar App，软件版本6.23.00.162及以上。近端可连接到逆变器，远程可连接到FusionSolar智能光伏管理系统。SUN2000 App，Android软件版本6.23.00.153及以上。近端连接逆变器。	华为
交流汇流箱	用户自备	用户
箱式变压器	用户自备	用户
电表	用户自备	设备供应商

Dongle 近端 WLAN

通过智能通信棒WLAN对逆变器近端调测，如果智能通信棒WLAN关闭，登录华为智能光伏App，在“首页”点击电站名称，进入电站界面。选择“设备管理 > SDongleA-05”，点击“运维授权 > WLAN唤醒 > 确定”，开启智能通信棒WLAN。

说明

如果逆变器有自带WLAN，智能通信棒WLAN默认关闭；如果逆变器无WLAN，智能通信棒WLAN默认开启。

图 2-10 开启智能通信棒 WLAN

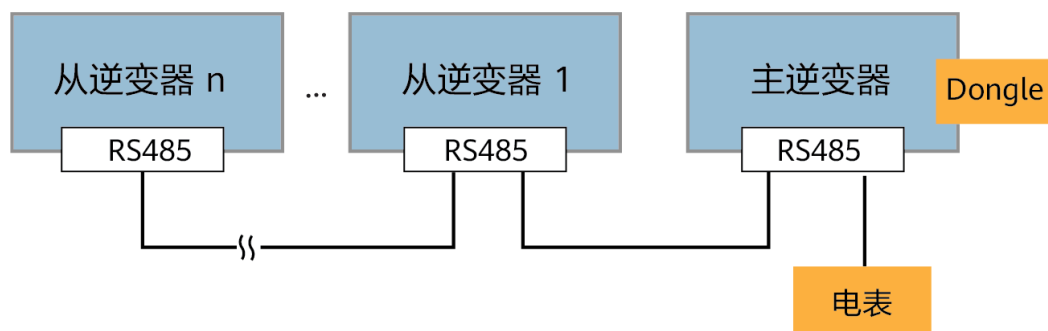


3 解决方案接线

3.1 多台逆变器级联接线

本文档仅给出逆变器级联关系示意图，具体的通信端口的定义和接线请参见各逆变器的用户手册。

图 3-1 逆变器级联接线示意图



IH07W00010

须知

- 连接RS485线缆时，请确保屏蔽层接地。
- 在布置通信线走线时，请注意将通信线与功率线的走线分开，且走线时需避开大干扰源，以免信号受到干扰导致通信中断。

图 3-2 DTSU666-H 电表接线示意图 (三相三线)

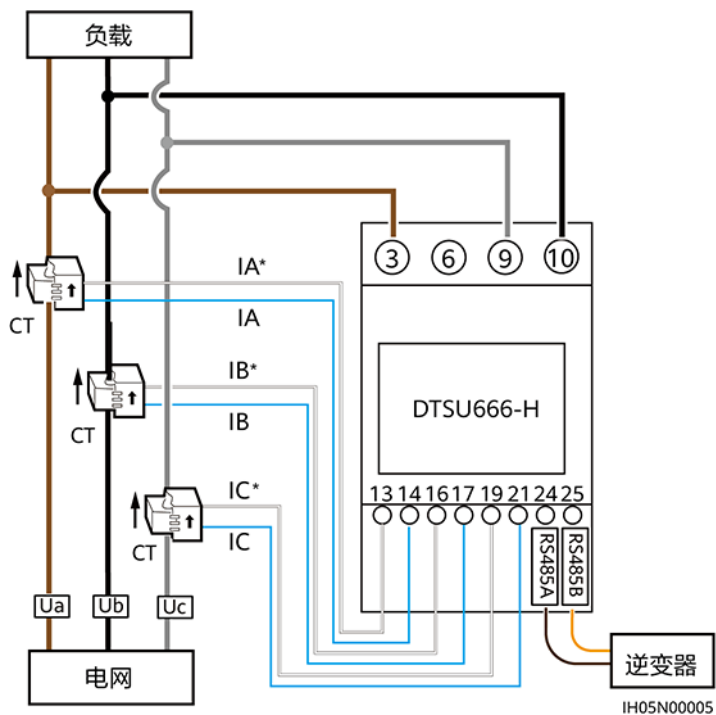


图 3-3 DTSU666-H 电表接线示意图 (三相四线)

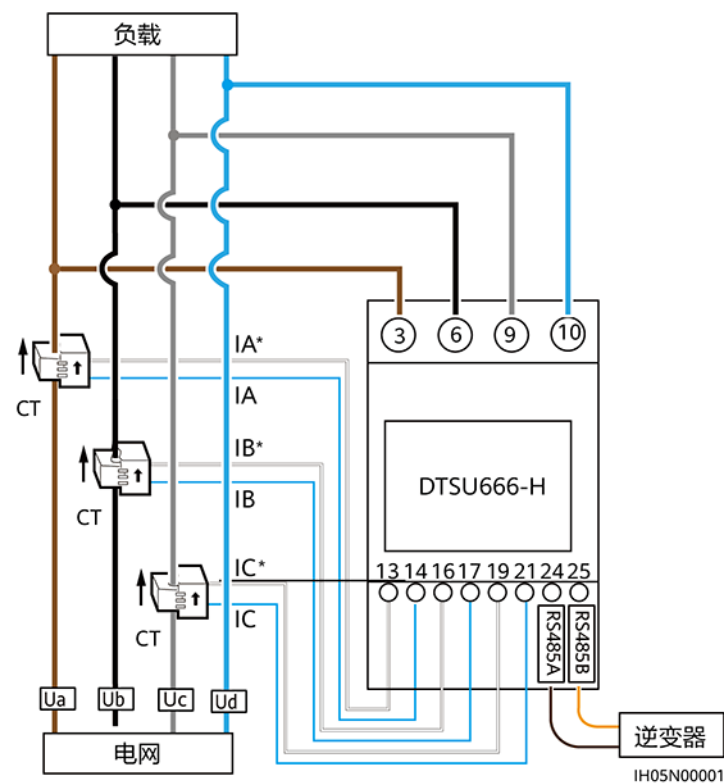


图 3-4 逆变器与 DTSU666-HW 和 YDS60-80 电表之间的接线关系（三相三线直通接线）

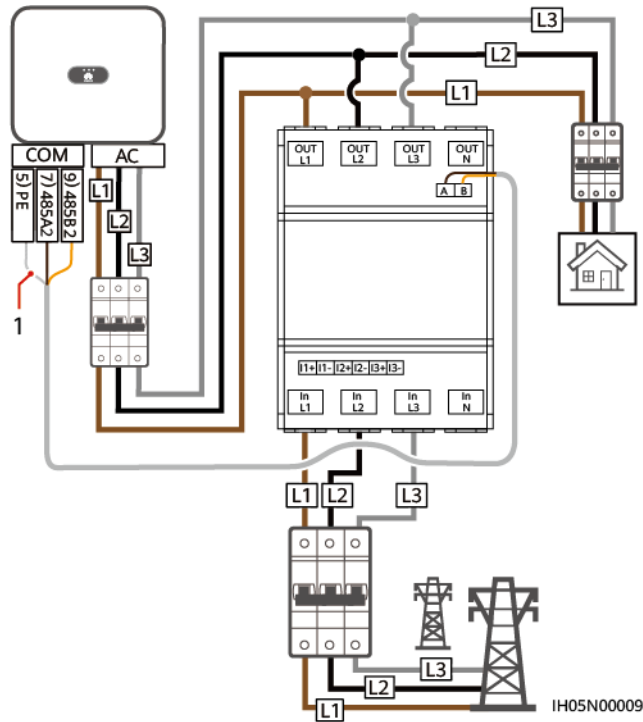
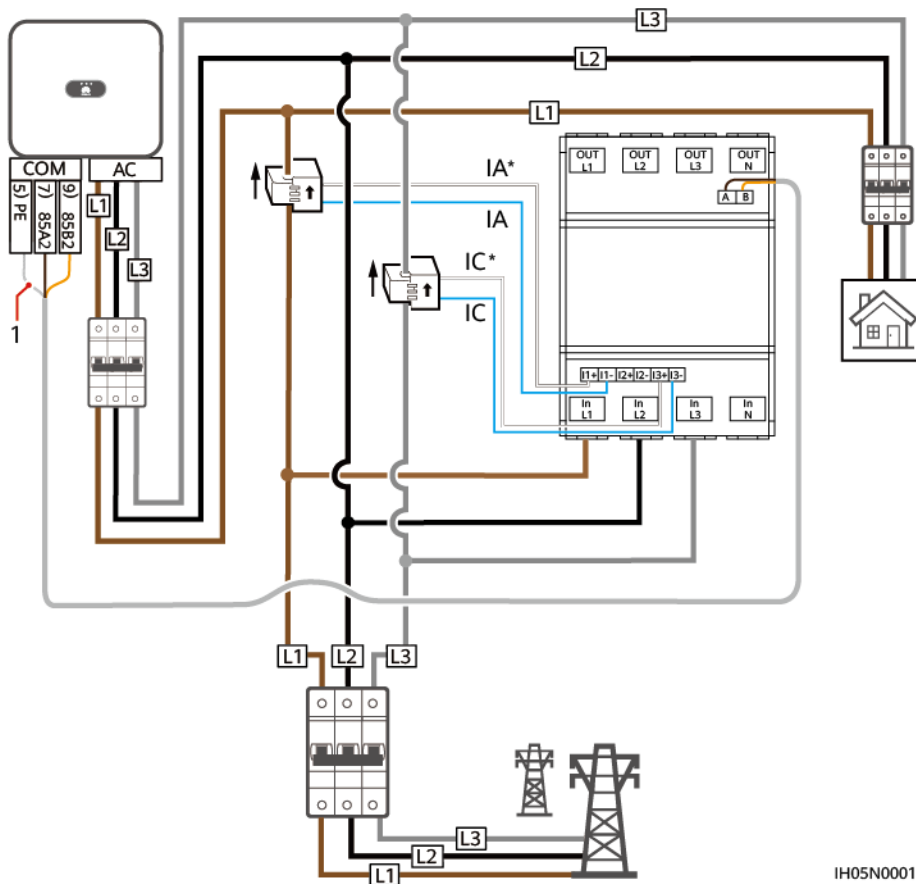


图 3-5 逆变器与 DTSU666-HW 和 YDS60-80 电表之间的接线关系（三相三线 CT 接线）



IH05N00010

图 3-6 逆变器与 DTSU666-HW 和 YDS60-80 电表之间的接线关系（三相四线直通接线）

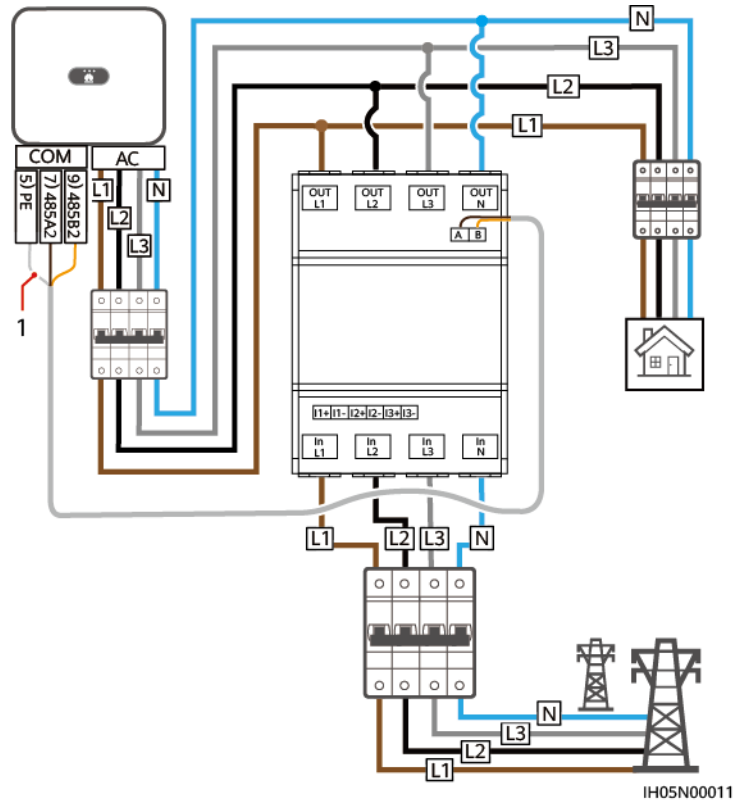
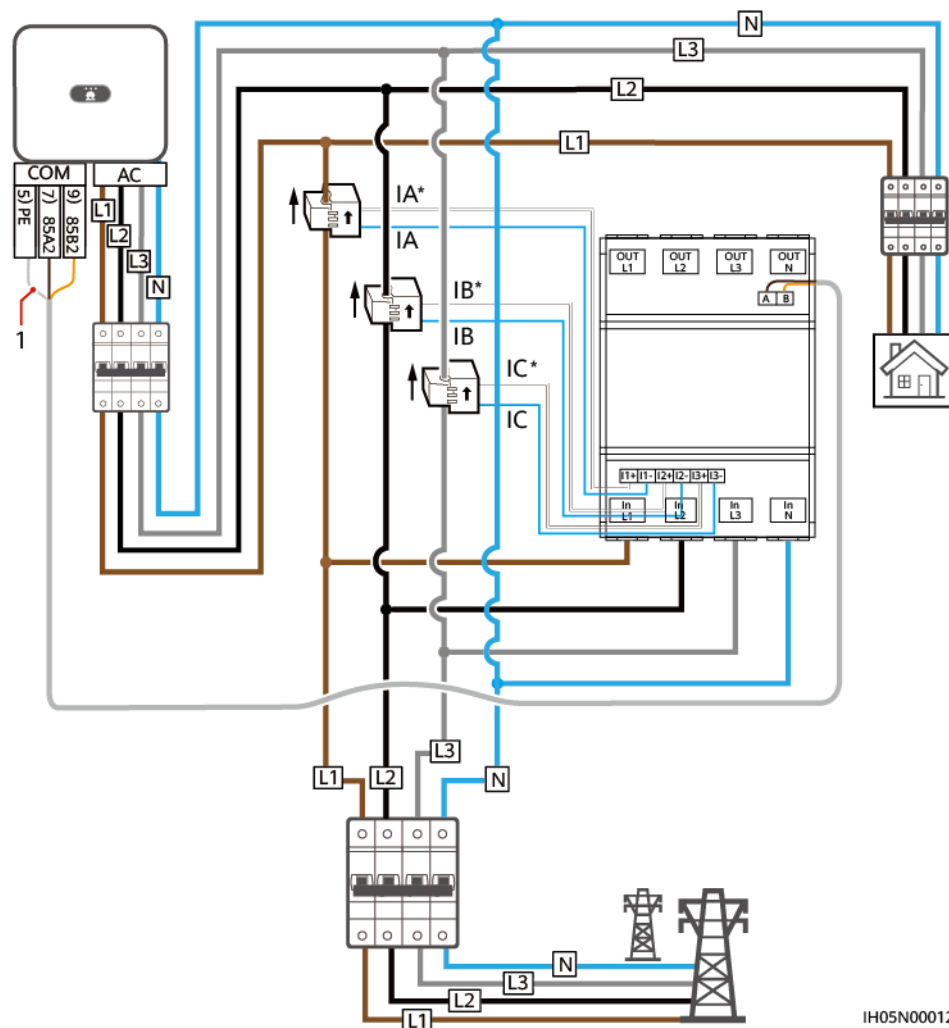


图 3-7 逆变器与 DTSU666-HW 和 YDS60-80 电表之间的接线关系（三相四线 CT 接线）

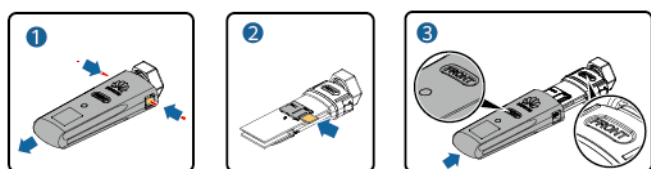


IH05N00012

3.2 安装 4G/WLAN Dongle

步骤1 安装SIM卡（WLAN Dongle和已配置SIM卡的Dongle可忽略）。

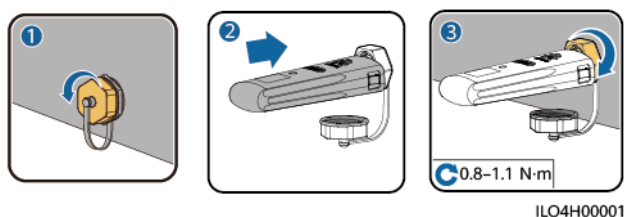
图 3-8 安装 SIM 卡



ILO4H00002

步骤2 将Dongle安装到主逆变器的USB接口。

图 3-9 安装 Dongle

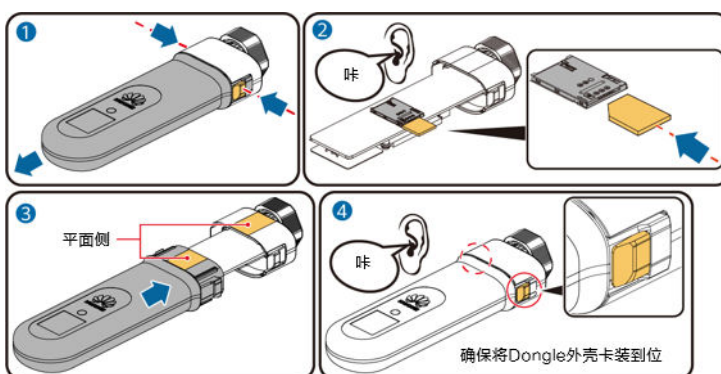


----结束

3.3 安装 4G(06) Dongle

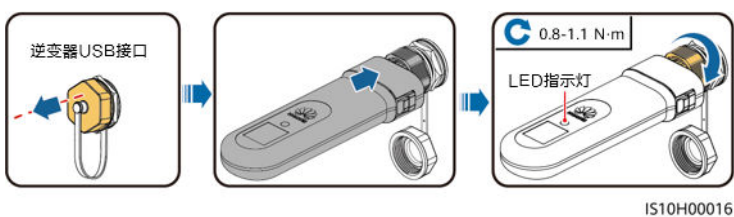
步骤1 安装SIM卡（已配置SIM卡的Dongle可忽略）。

图 3-10 安装 SIM 卡



步骤2 将Dongle安装到主逆变器的USB接口。

图 3-11 安装 Dongle



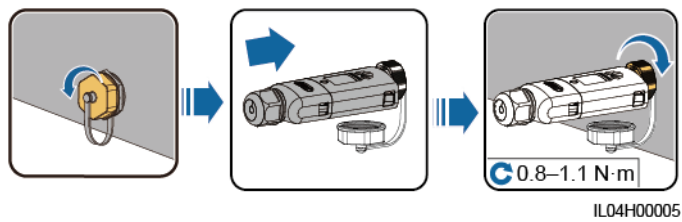
----结束

3.4 安装 WLAN-FE Dongle

WLAN 通信

将Dongle安装到主逆变器的USB接口。

图 3-12 安装 Dongle

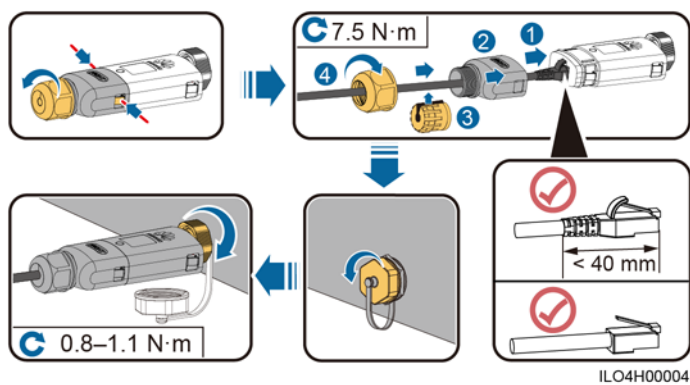


FE 通信

连接FE线缆后，将Dongle安装到主逆变器的USB接口。

推荐使用CAT 5E 户外屏蔽网线（线缆外径 $< 9\text{mm}$ ，内阻 $\leq 1.5\Omega / 10\text{m}$ ），以及屏蔽RJ45 水晶头。

图 3-13 安装 Dongle



4 系统上电调试

⚠ 危险

- 请使用专用防护用具和专用绝缘工具，避免发生电击伤害或短路故障。
- 禁止使用湿抹布清洁裸露的铜排或其他可能导电的部位。

⚠ 警告

- 在进行维护工作之前，请先将设备下电，然后遵照延时放电标签的指示，等待相应的时间，确保设备已下电，才能对设备进行操作。

须知

设备首次上电运行前，需由专业人员正确设置参数。错误的设置可能导致设备与所在国家/地区的并网要求不符，影响设备的正常工作。

4.1 上电前检查

1. 请确认逆变器接地线缆已经可靠连接。
2. 请确认逆变器已经安装可靠，所有线缆连接正确、可靠。
3. 请确认Dongle已经安装可靠。

4.2 逆变器上电

在确保电气连接已经正常完成后，请执行上电操作，开启逆变器。

操作步骤

步骤1 将逆变器与电网之间的交流断路器闭合。

步骤2 将逆变器机箱底部的“DC SWITCH”置于“ON”的位置。

----结束

查看 Dongle 的 LED 状态

表 4-1 LED 指示灯状态描述 (WLAN Dongle 和 WLAN-FE Dongle)

操作	指示灯颜色	指示灯状态	备注	定义
安装 Dongle	-	灭	正常状态	Dongle未紧固或未上电。
	黄色 (绿色和红色同时亮)	常亮		Dongle已紧固并上电。
	红色	快闪 (0.2s亮 0.2s灭)		未设置连接路由器参数, 需设置。
	红色	常亮	异常状态	Dongle内部故障, 更换Dongle。
	红绿色交替	慢闪 (1s红1s绿)		与逆变器之间无通讯: <ul style="list-style-type: none"> 重新拔插Dongle。 检查逆变器是否与Dongle匹配。 将Dongle连接到其他的逆变器, 检查Dongle问题还是逆变器的USB端口问题。
升级 Dongle	红绿色交替	快闪 (0.2s红 0.2s绿)	正常状态	Dongle近端升级中。
逆变器连接路由器设置	绿色	慢闪 (0.5s亮0.5s灭)	正常状态	正在连接路由器。
	红色	快闪 (0.2s亮 0.2s灭)	异常状态	连接路由器失败, 检查连接路由器参数设置是否正确, 若否, 请设置正确。
管理系统配置	绿色	常亮	正常状态	连接管理系统成功。
	红色	慢闪 (1s亮1s灭)	异常状态	连接管理系统失败, 检查逆变器连接管理系统参数设置是否正确, 若否, 请设置正确。
	绿色	快闪 (0.2s亮 0.2s灭)	正常状态	逆变器通过Dongle与管理系统通信中。

表 4-2 LED 指示灯状态描述 (4G Dongle)

指示灯	备注	说明
-	灭	正常状态 Dongle未紧固或未上电。

指示灯		备注	说明
黄色（绿色和红色同时亮）	常亮		Dongle已紧固并上电。
绿色	周期为2s，以0.1s亮，1.9s灭交替变换	正常状态	拨号中（持续时间小于1min）。
		异常状态	指示灯处于此状态超过1min时，4G参数设置错误，请重新设置参数。
	慢闪（1s亮1s灭）	正常状态	拨号成功（持续时间小于30s）。
		异常状态	指示灯处于此状态超过30s时，管理系统参数设置不正确，请重新设置参数。
	常亮	正常状态	管理系统连接成功。
	快闪（0.2s亮0.2s灭）		逆变器通过Dongle与管理系统通信中。
红色	常亮	异常状态	Dongle内部故障，更换Dongle。
	快闪（0.2s亮0.2s灭）		未安装SIM卡或SIM卡接触不良，确认SIM卡是否已安装或接触是否良好，若否，请安装SIM卡或拔插SIM卡。
	慢闪（1s亮1s灭）		SIM卡无信号、信号强度弱或无流量导致连接管理系统失败。在确认Dongle可靠连接的情况下，通过App检查SIM卡信号，若无信号或信号强度弱，请联系运营商解决；检查SIM卡资费、流量是否正常，若否，请充值、购买流量。
红绿色交替	慢闪（1s红1s绿）		与逆变器之间无通讯： <ul style="list-style-type: none"> ● 重新拔插Dongle。 ● 检查逆变器是否与Dongle匹配。 ● 将Dongle连接到其他的逆变器，检查Dongle问题还是逆变器的USB端口问题。
	快闪（0.2s红0.2s绿）	正常状态	Dongle近端升级中。

5 建站与调测

5.1 建站

5.1.1 通过 App 建站

前提条件

- 华为智能光伏App：通过进入华为应用市场（<https://Appstore.huawei.com>），搜索“华为智能光伏”或扫描二维码，进行App的下载和安装。



华为智能光伏

- 逆变器已经正常上电，Dongle与管理系统通信正常。
- 通过安装商或华为服务工程师获取登录账号和密码，若无账号和密码，需自己创建。

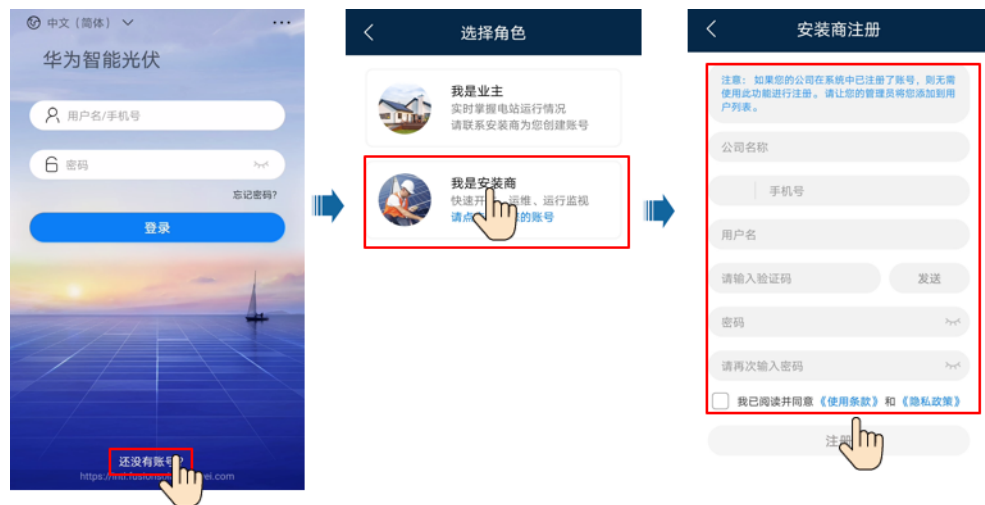
📖 说明

- 设备调测需使用最新的华为智能光伏App版本。可以通过App Store搜索“华为智能光伏”或扫描二维码完成iOS版本App的安装。
- 本章包含大量界面截图，仅用于描述操作方法，图形内的电站、设备型号、参数等以实际显示为准。
- 界面对应华为智能光伏App版本为5.7.001。具体以实际应用界面为准。

操作步骤

步骤1 通过手机号（仅中国区）或邮箱注册安装商账号，若已有，可忽略此步骤。

图 5-1 注册账号



步骤2 以安装商账号登录App，通过“建站向导”新建电站，具体操作步骤请参见App快速指南，可通过扫描二维码获取App快速指南。

说明

- 建议定期更新密码，修改密码后请牢记密码，以保证账户安全。密码长期使用会增加被盗窃和破解的风险，密码丢失会导致用户无法访问设备，均可能会造成电站损失，由此引起的损失由用户自行承担。
- 如果需要为同一公司创建多个安装商账号，需要先登录App，然后通过“新增用户”创建安装商账号。

图 5-2 新建电站



图 5-3 App 快速指南



----结束

5.1.2 通过 WEB 建站

前提条件

- 已经通过安装商获取电站设备与电站的对应关系。
- 逆变器和Dongle已经正常上电，已接入管理系统，通信正常。
- 通过安装商或华为服务工程师获取登录账号和密码，若无账号和密码，需自己创建。

图 5-4 建站流程



操作步骤

步骤1 在浏览器输入管理系统地址：“https://intl.fusionsolar.huawei.com”。

说明

- 浏览器：推荐使用Chrome67、Safari 9.0、IE11及以上版本。
- 界面图片对应的软件版本为SmartPVMS V500R007C00CP2101。软件版本不同时，界面可能存在差异，请以实际显示为准。

步骤2 如果已经通过安装商或华为服务工程师获取登录账号和密码，输入已获取的账号和密码，单击“登录”，进入管理系统首页。若未创建账号和密码，点击“安装商注册”并填写注册信息，通过邮箱验证码激活账号。

图 5-5 登录页面



图 5-6 注册账号

安装商注册

注意：
如果您的公司在系统中已注册了账号，则无需使用此功能进行注册。
请让您的管理员将您添加到用户列表。

* 公司名称:

* 手机号:

* 用户名:

* 密码:

* 确认密码:

* 短信验证码:

我同意 [《使用条款》](#)，并已阅读 [《隐私政策》](#)

步骤3 新建电站。

- 方式一：在首页单击“新建电站”。

图 5-7 新建电站（方式一）



- 方式二：在首页单击“电站”，选择“电站”栏中的“电站管理”，再单击“新建电站”。

图 5-8 新建电站（方式二）



步骤4 根据实际情况填写电站基础信息，然后单击“下一步”。

图 5-9 电站基础信息

表 5-1 基础信息说明 (*为必填项)

参数名称	参数说明
所属公司*	新建电站的归属公司
电站名称*	新建电站的名称
并网时间*	电站安全运行开始的时间
联系人	电站联系人，方便问题处理，建议填写
联系方式	联系方式，方便问题处理，建议填写

步骤5 进入“接入设备”页签后，设置电站的接入设备。

1. 手动输入Dongle的SN号，单击“设备名称”空白处，系统会自动显示设备名称、版本，下挂的逆变器、电表等设备也完成自动添加。点击SN号左边的+号展开下挂设备（展开后变-号），检查下挂设备信息是否正确。

图 5-10 输入设备 SN 号

步骤6 单击“下一步”，进入“组串容量设置”页签。

1. 根据实际情况填写“电站组串总容量(kWp)”（电站发电机组额定有功功率的总和，单位为kW）。再在设备列表中，选择待配置的设备（可多选），单击“组串容量设置”，弹出“组串容量设置”对话框。

图 5-11 组串容量设置

新建电站

基础信息 接入设备 组串容量设置 电价设置 其他信息

电站组串总容量(kWp): 30

组串容量设置

<input checked="" type="checkbox"/>	设备名称	设备类型	设备型号	SN号	组串容量(kWp)
<input checked="" type="checkbox"/>	HV1850090609	逆变器	SUN2000-10KTL-M0	xxxxxxxxxx	30.000

2. 确认组串数和组串容量与实际接入的一致，然后单击“确定”。

图 5-12 确认组串数量和容量

组串容量设置

批量配置 组串数: 2

PV1 容量: 3000 Wp PV2 容量: 3000 Wp

取消 确定

说明

若勾选“批量配置”，则在配置PV1容量参数后，其余待配置的组串容量将自动配置为与PV1相同的值。

- 步骤7** 单击“下一步”，进入“电价设置”页签，设置日期范围、时间段和电价。

图 5-13 新增分时设置

新建电站

基础信息 接入设备 组串容量设置 电价设置 其他信息

上网电价 购买电价 使用公司默认电价 新增

日期范围: 01-01 - 12-31

起始时间: 00:00:00 结束时间: 24:00:00 电价: 0 CNY/kWh 删除

说明

- 单击“新增”，可增加日期范围，多个日期范围不能交叉，总和需布满一年。
- 单击 图标，可增加时间段和电价，多个时间段不能交叉，总和需布满一天。
- 单击“删除”图标，可删除分时电价。
- 单击 图标，可删除日期范围。

步骤8 单击“下一步”，进入“其他信息”页签，设置电站的其他信息。

电站其他信息主要包括：电站图片、地址、安全运行开始时间、电站简介和电站时区。其中，安全运行开始时间指电站开始正常发电的时间，主要用于计算电站安全运行天数。

图 5-14 其他信息

The screenshot shows the 'New Station' form with the 'Other Information' tab selected. The form includes a progress bar at the top with five steps: 'Basic Information', 'Access Equipment', 'Group Capacity Settings', 'Electricity Price Settings', and 'Other Information'. The 'Other Information' section contains the following fields:

- 电站图片:** A dashed box with a '+' icon and the text '点击上传'. Below it, a note says '图片最大5M, 支持格式: jpg、png、jpeg、bmp.'
- * 所在地区:** A dropdown menu.
- * 地址:** A text input field with a search icon.
- * 经纬度:** A text input field with a location icon.
- 安全运行开始时间:** A date picker showing '2020-10-19'.
- 电站简介:** A text input field.
- 电站时区:** A dropdown menu showing '(UTC+08:00) 北京, 重庆, 香港特别行政区, 乌鲁木齐'.

At the bottom right, there are three buttons: '取消' (Cancel), '上一步' (Previous Step), and '保存' (Save).

步骤9 单击“保存”，弹出提示信息框，然后单击“确定”，新建电站成功。

----结束

后续处理

- 修改电站信息：在电站列表中，选择待修改的电站，单击“修改”，在弹出“修改”对话框中修改电站信息。
- 删除电站：在电站列表中，选择待删除的电站（可多选），单击“删除”，可删除所选电站。

5.2 设置并网点控制参数

5.2.1 通过 App 设置

前提条件

- 接入FusionSolar智能光伏管理系统的场景，推荐使用华为智能光伏App；接入其他管理系统的场景，推荐使用SUN2000 App。
- 华为智能光伏App：通过进入华为应用市场（<https://Appstore.huawei.com>），搜索“华为智能光伏”或扫描二维码，进行App的下载和安装。



华为智能光伏

- SUN2000 App: 通过进入华为应用市场, 搜索“SUN2000”, 下载最新版本的安装包。

说明

- 在没有华为智能光伏App的地区(如英国), 或使用第三方管理系统时, 只能使用SUN2000 App进行调测。本文档以华为智能光伏App为例介绍调测方法。对于SUN2000 App, 请根据实际情况进行操作。
- SUN2000 App版本需为3.2.00.005 (Android)及以上。

操作步骤

步骤1 运行华为智能光伏App, 进入“设备调测”。(仅华为智能光伏App需执行此步骤)

图 5-15 设备调测



步骤2 连接逆变器。

图 5-16 连接逆变器



说明

- 扫码连接：点击“点击连接”，在扫码界面，将逆变器的二维码/条形码放入扫码框中，可以自动扫描连接。
- 登录时，若连续5次输入密码错误（前后两次输入错误密码在两分钟内），该用户将被锁定10分钟。
- 建议定期更新密码，修改密码后请牢记密码，以保证账户安全。密码长期使用会增加被盗窃和破解的风险，密码丢失会导致用户无法访问设备，均可能会造成电站损失，由此引起的损失由用户自行承担。

步骤3 设置并网控制参数。

说明

设置“并网控制”需要输入逆变器登录密码，逆变器登录密码参考连接逆变器。

图 5-17 参数设置



表 5-2 控制方式

参数名称		参数说明	
有功功率	无限制	-	设置为“无限制”时，逆变器输出功率不受限制，逆变器能够以额定功率输出并网。
	零功率并网	闭环控制器	<ul style="list-style-type: none"> 单台逆变器场景：接入Dongle，“闭环控制器”设置为“逆变器”。逆变器直连，“闭环控制器”设置为“逆变器”。 多台逆变器场景，“闭环控制器”只能设置为“SDongle/SmartLogger”。
		限制方式	<ul style="list-style-type: none"> “总功率”表示控制并网点总功率不逆流。（当接入单相电表时，只支持选择“总功率”限制方式） “单相功率”表示控制并网点各相功率均不逆流。
		功率调节周期	设置防逆流单次调节的最短周期。
		升功率阈值	设置逆变器输出功率的调节死区，功率波动在功率控制回差内不进行调节。推荐设置为逆变器输出功率的1%~2%。
		通信断链失效保护	逆变器防逆流场景下，设置为“使能”时，逆变器与Dongle通信断链超过“通信断链检测时间”设置的时间时，逆变器会执行有功功率百分比降额。
		通信断链检测时间	设置逆变器与Dongle通信断链失效保护检测时间。“通信断链失效保护”设置为使能时关联呈现。
		失效保护有功功率输出限值	设置逆变器有功功率百分比降额值。Dongle未检测到电表数据或Dongle与逆变器通信断链时，下发有功功率百分比降额值。
	限功率并网 (kW)	闭环控制器	<ul style="list-style-type: none"> 单台逆变器场景：接入Dongle，“闭环控制器”设置为“逆变器”。逆变器直连，“闭环控制器”设置为“逆变器”。 多台逆变器场景，“闭环控制器”只能设置为“SDongle/SmartLogger”。
		限制方式	<ul style="list-style-type: none"> “总功率”表示控制并网点总功率不逆流。（当接入单相电表时，只支持选择“总功率”限制方式） “单相功率”表示控制并网点各相功率均不逆流。
		最大馈送电网功率 (kW)	设置并网点输送到电网的最大有功功率。
		功率调节周期	设置防逆流单次调节的最短周期。
		最长保护时间	<ul style="list-style-type: none"> 设置检测电表数据的时间。如果在设置时间内，Dongle未检测到电表数据，那么Dongle将“失效保护有功功率输出限值”设置值下发至逆变器进行保护。 “最长保护时间”建议设置≥5s。
		升功率阈值	设置逆变器输出功率的调节死区，功率波动在功率控制回差内不进行调节。推荐设置为逆变器输出功率的1%~2%。

参数名称		参数说明
	通信断链失效保护	逆变器防逆流场景下，设置为“使能”时，逆变器与Dongle通信断链超过“通信断链检测时间”设置的时间时，逆变器会执行有功功率百分比降额。
	通信断链检测时间	设置逆变器与Dongle通信断链失效保护检测时间。“通信断链失效保护”设置为使能时关联呈现。
	失效保护有功功率输出限值	设置逆变器有功功率百分比降额值。Dongle未检测到电表数据或Dongle与逆变器通信断链时，下发有功功率百分比降额值。
	限功率并网(%)	<ul style="list-style-type: none"> 单台逆变器场景：接入Dongle，“闭环控制器”设置为“逆变器”。逆变器直连，“闭环控制器”设置为“逆变器”。 多台逆变器场景，“闭环控制器”只能设置为“SDongle/SmartLogger”。
	限制方式	<ul style="list-style-type: none"> “总功率”表示控制并网点总功率不逆流。（当接入单相电表时，只支持选择“总功率”限制方式） “单相功率”表示控制并网点各相功率均不逆流。
	电站容量	设置逆变器级联场景下，最大有功功率的总和。
	最大馈送电网功率(%)	设置并网点最大有功功率占电站容量的百分比。
	功率调节周期	设置防逆流单次调节的最短周期。
	最长保护时间	<ul style="list-style-type: none"> 设置检测电表数据的时间。如果在设置时间内，Dongle未检测到电表数据，那么Dongle将“失效保护有功功率输出限值”设置值下发至逆变器进行保护。 “最长保护时间”建议设置$\geq 5s$。
	升功率阈值	设置逆变器输出功率的调节死区，功率波动在功率控制回差内不进行调节。推荐设置为逆变器输出功率的1%~2%。
通信断链失效保护	逆变器防逆流场景下，设置为“使能”时，逆变器与Dongle通信断链超过“通信断链检测时间”设置的时间时，逆变器会执行有功功率百分比降额。	
通信断链检测时间	设置逆变器与Dongle通信断链失效保护检测时间。“通信断链失效保护”设置为使能时关联呈现。	
失效保护有功功率输出限值	设置逆变器有功功率百分比降额值。Dongle未检测到电表数据或Dongle与逆变器通信断链时，下发有功功率百分比降额值。	
馈电越限保护关机 ^a	馈电越限保护关机	<ul style="list-style-type: none"> 默认为“禁能”。 设置“使能”后，当并网点功率超过阈值达到设定时间后，会触发逆变器保护关机。
	馈电越限保护关机阈值(kW)	默认值为“0”，设置馈电越限保护关机的并网点功率阈值。

参数名称	参数说明
馈电超限保护关机时间 (s)	默认值为“20”，设置馈电超限保护关机时间。 <ul style="list-style-type: none">当“馈电超限保护关机时间”设置为“5”时，“馈电超限保护关机”优先。当“馈电超限保护关机时间”设置为“20”时，“限功率并网”优先（“有功功率控制”方式设置为“限功率并网”）。

注a：仅AS4777电网标准码下支持该参数。

---结束

5.2.2 通过 WEB 设置

前提条件

- 已经通过安装商获取电站设备与电站的对应关系。
- 逆变器和Dongle已经正常上电，已接入管理系统，通信正常。
- 通过安装商或华为服务工程师获取登录账号和密码，若无账号和密码，需自己创建。

操作步骤

步骤1 在浏览器输入管理系统地址：“https://intl.fusionsolar.huawei.com”。

📖 说明

- 浏览器：推荐使用Chrome67、Safari 9.0、IE11及以上版本。
- 界面图片对应的软件版本为SmartPVMS V500R007C00CP2101。软件版本不同时，界面可能存在差异，请以实际显示为准。

步骤2 如果已经通过安装商或华为服务工程师获取登录账号和密码，输入已获取的账号和密码，单击“登录”，进入管理系统首页。若未创建账号和密码，点击“安装商注册”并填写注册信息，通过邮箱验证码激活账号。

图 5-18 登录页面



图 5-19 注册账号

安装商注册

注意:
如果您的公司在系统中已注册了账号, 则无需使用此功能进行注册。
请让您的管理员将您添加到用户列表。

* 公司名称:

* 手机号:

* 用户名:

* 密码:

* 确认密码:

* 短信验证码:

我同意 [《使用条款》](#), 并已阅读 [《隐私政策》](#)

步骤3 在“首页”点击电站名称, 进入电站界面。选择“设备管理”, 勾选“通信模块”, 单击“设置参数”。

图 5-20 防逆流设置 1



步骤4 选择“有功功率控制”, 设置相关参数。

图 5-21 防逆流设置 2



表 5-3 有功功率控制模式

参数		说明
无限制	-	设置为“无限制”时，逆变器输出功率不受限制，逆变器能够以额定功率输出并网。
零功率并网	闭环控制器	<ul style="list-style-type: none"> 单台逆变器场景：接入Dongle，“闭环控制器”设置为“逆变器”。逆变器直连，“闭环控制器”设置为“逆变器”。 多台逆变器场景，“闭环控制器”只能设置为“SDongle/SmartLogger”。
	限制方式	<ul style="list-style-type: none"> “总功率”表示控制并网点总功率不逆流。（当接入单相电表时，只支持选择“总功率”限制方式） “单相功率”表示控制并网点各相功率均不逆流。
	降功率调节周期	设置防逆流单次调节的最短周期。
	最长保护时间	<ul style="list-style-type: none"> 设置检测电表数据的时间。如果在设置时间内，Dongle未检测到电表数据，那么Dongle将“失效保护功率限值”设置值下发至逆变器进行保护。 “最长保护时间”建议设置≥5s。
	升功率阈值	设置逆变器输出功率的调节死区，功率波动在功率控制回差内不进行调节。推荐设置为逆变器输出功率的1%~2%。
	失效保护功率限值	设置逆变器有功功率百分比降额值。Dongle未检测到电表数据或Dongle与逆变器通信断链时，下发有功功率百分比降额值。
限功率并网 (kW)	闭环控制器	<ul style="list-style-type: none"> 单台逆变器场景：接入Dongle，“闭环控制器”设置为“逆变器”。逆变器直连，“闭环控制器”设置为“逆变器”。 多台逆变器场景，“闭环控制器”只能设置为“SDongle/SmartLogger”。
	限制方式	<ul style="list-style-type: none"> “总功率”表示控制并网点总功率不逆流。（当接入单相电表时，只支持选择“总功率”限制方式） “单相功率”表示控制并网点各相功率均不逆流。
	最大馈送电网功率 (kW)	设置并网点输送到电网的最大有功功率。
	降功率调节周期	设置防逆流单次调节的最短周期。
	最长保护时间	<ul style="list-style-type: none"> 设置检测电表数据的时间。如果在设置时间内，Dongle未检测到电表数据，那么Dongle将“失效保护功率限值”设置值下发至逆变器进行保护。 “最长保护时间”建议设置≥5s。

参数		说明
	升功率阈值	设置逆变器输出功率的调节死区，功率波动在功率控制回差内不进行调节。推荐设置为逆变器输出功率的1%~2%。
	失效保护功率限值	设置逆变器有功功率百分比降额值。Dongle未检测到电表数据或Dongle与逆变器通信断链时，下发有功功率百分比降额值。
限功率并网（%）	闭环控制器	<ul style="list-style-type: none">单台逆变器场景：接入Dongle，“闭环控制器”设置为“逆变器”。逆变器直连，“闭环控制器”设置为“逆变器”。多台逆变器场景，“闭环控制器”只能设置为“SDongle/SmartLogger”。
	限制方式	<ul style="list-style-type: none">“总功率”表示控制并网点总功率不逆流。（当接入单相电表时，只支持选择“总功率”限制方式）“单相功率”表示控制并网点各相功率均不逆流。
	电站容量	设置逆变器级联场景下，最大有功功率的总和。
	最大馈送电网功率（%）	设置并网点最大有功功率占电站容量的百分比。
	降功率调节周期	设置防逆流单次调节的最短周期。
	最长保护时间	<ul style="list-style-type: none">设置检测电表数据的时间。如果在设置时间内，Dongle未检测到电表数据，那么Dongle将“失效保护功率限值”设置值下发至逆变器进行保护。“最长保护时间”建议设置≥5s。
	升功率阈值	设置逆变器输出功率的调节死区，功率波动在功率控制回差内不进行调节。推荐设置为逆变器输出功率的1%~2%。
	失效保护功率限值	设置逆变器有功功率百分比降额值。Dongle未检测到电表数据或Dongle与逆变器通信断链时，下发有功功率百分比降额值。

----结束

5.3 第三方管理系统设置（接入双网管）

前提条件

- 逆变器接入第三方网管场景，同时为保证逆变器运维，需要同时接入华为管理系统。
- 华为智能光伏App：通过进入华为应用市场（<https://Appstore.huawei.com>），搜索“华为智能光伏”或扫描二维码，进行App的下载和安装。



华为智能光伏

- SUN2000 App: 通过进入华为应用市场, 搜索“SUN2000”, 下载最新版本的安装包。

说明

- 仅SDongleB-06和SDongleA-05 (编码: 02312QMV-004) 支持连接第三方管理系统。
- App版本需为6.24.00.008及以上。

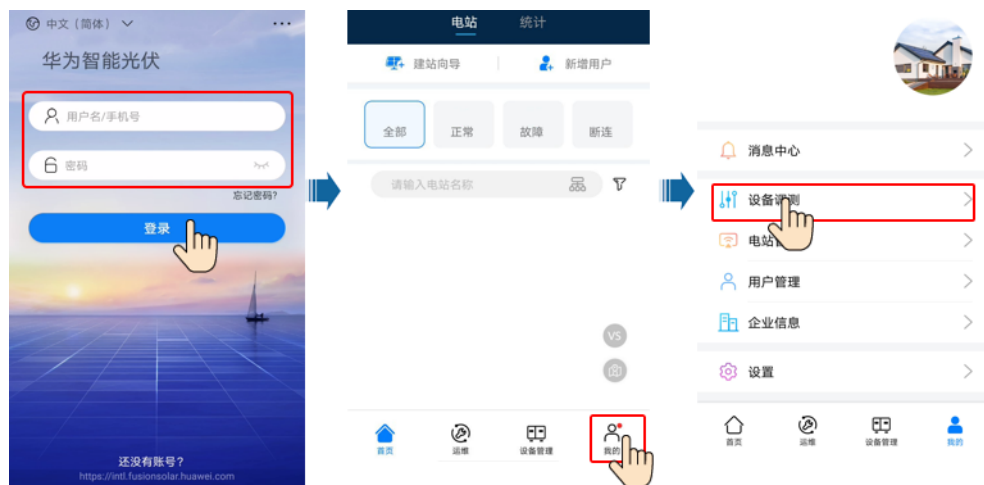
方法一: 连接逆变器内置 WLAN 设置第三方管理系统参数

说明

仅SUN2000-(12KTL-25KTL)-M5系列、SUN600-(15KTL-25KTL)-ZHM0支持连接逆变器内置WLAN设置第三方管理系统参数。

步骤1 运行华为智能光伏App, 进入“设备调测”。(仅华为智能光伏App需执行此步骤)

图 5-22 设备调测



步骤2 连接逆变器。

图 5-23 连接逆变器



说明

- 扫码连接：点击“点击连接”，在扫码界面，将逆变器的二维码/条形码放入扫码框中，可以自动扫描连接。
- 登录时，若连续5次输入密码错误（前后两次输入错误密码在两分钟内），该用户将被锁定10分钟。
- 建议定期更新密码，修改密码后请牢记密码，以保证账户安全。密码长期使用会增加被盗窃和破解的风险，密码丢失会导致用户无法访问设备，均可能会造成电站损失，由此引起的损失由用户自行承担。

步骤3 设置第三方管理系统参数

图 5-24 参数设置



表 5-4 参数设置

参数	说明	范围
管理系统接入	<ul style="list-style-type: none"> • 默认禁能，不接入第三方网管。 • 设置为使能时，允许接入第三方网管。 	<ul style="list-style-type: none"> • 禁能 • 使能
服务器	域名地址或IP地址。	-

参数	说明	范围
端口号	设置服务器端口。	[0, 65535]
TLS使能	<ul style="list-style-type: none"> 第三方管理系统使用TLS加密协议时，设置为使能。设置为使能后，根据第三方网管系统TLS版本选择对应版本。 第三方管理系统不使用TLS加密协议时，设置为禁能。 	<ul style="list-style-type: none"> 禁能 使能
TLS版本	根据第三方网管系统TLS版本选择对应版本。	<ul style="list-style-type: none"> TLS 1.0及以上 TLS 1.1及以上 TLS 1.2及以上 TLS 1.3
协议类型	默认值标准Modbus协议。	Modbus

----结束

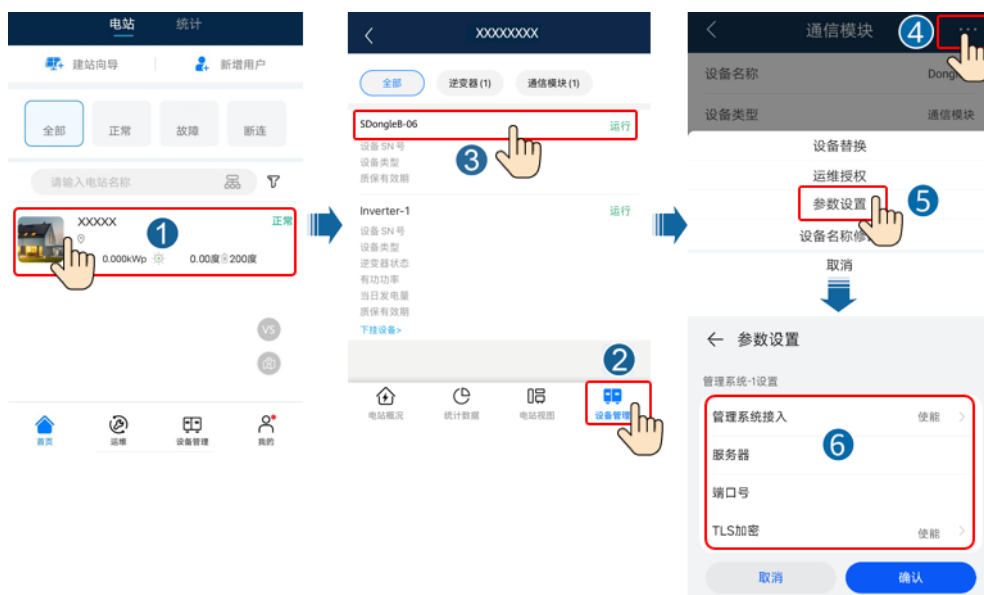
方法二：登录 FusionSolar 智能光伏管理系统设置第三方管理系统参数

📖 说明

仅SUN2000-(12KTL-25KTL)-M5系列、SUN600-(15KTL-25KTL)-ZHM0、SUN2000-(2KTL-6KTL)-L1、SUN2000-(8KTL-20KTL)-M2和SUN2000-(5KTL-12KTL)-M1支持登录 FusionSolar智能光伏管理系统设置第三方管理系统参数。

- 登录华为智能光伏App，在“首页”点击电站名称，进入电站界面。选择“设备管理”，选中要设置SDongle，点击“参数设置”，按照提示操作，完成参数设置。

图 5-25 设置第三方管理系统参数



- 登录<https://intl.fusionsolar.huawei.com>，进入FusionSolar智能光伏管理系统 Web界面。在“首页”点击电站名称，进入电站界面。选择“设备管理”，选中要设置SDongle，点击“设置参数”，按照提示操作，完成参数设置。

图 5-26 设置第三方管理系统参数



表 5-5 参数设置

参数	说明	范围
管理系统接入	<ul style="list-style-type: none"> 默认禁能，不接入第三方网管。 设置为使能时，允许接入第三方网管。 	<ul style="list-style-type: none"> 禁能 使能
服务器	域名地址或IP地址。	-
端口号	设置服务器端口。	[0, 65535]
TLS加密	<ul style="list-style-type: none"> 第三方管理系统使用TLS加密协议时，设置为使能。设置为使能后，根据第三方网管系统TLS版本选择对应版本。 第三方管理系统不使用TLS加密协议时，设置为禁能。 	<ul style="list-style-type: none"> 禁能 使能

5.4 通过 Dongle 近端 WLAN 设置参数和导出日志

操作步骤

步骤1 运行华为智能光伏App，进入“设备调测”。（仅华为智能光伏App需执行此步骤）

图 5-27 设备调测



步骤2 连接Dongle设置参数和导出日志，具体操作步骤请参见《华为智能光伏App，SUN2000 App 设备调测手册》SDongle章节，可通过扫描二维码获取。

图 5-28 连接 Dongle



图 5-29 华为智能光伏 App，SUN2000 App 设备调测手册



说明

- 扫码连接：点击“点击连接”，在扫码界面，将逆变器的二维码/条形码放入扫码框中，可以自动扫描连接。
- 登录时，若连续5次输入密码错误（前后两次输入错误密码在两分钟内），该用户将被锁定10分钟。
- 建议定期更新密码，修改密码后请牢记密码，以保证账户安全。密码长期使用会增加被盗窃和破解的风险，密码丢失会导致用户无法访问设备，均可能会造成电站损失，由此引起的损失由用户自行承担。
- 仅SDongleA-05和SDongleB-06支持。
- 文中界面截图仅供参考，以实际界面为准。

---结束

6 维护

6.1 修改逆变器通信参数

前提条件

- 接入FusionSolar智能光伏管理系统的场景，推荐使用华为智能光伏App；接入其他管理系统的场景，推荐使用SUN2000 App。
- 华为智能光伏App：通过进入华为应用市场（<https://Appstore.huawei.com>），搜索“华为智能光伏”或扫描二维码，进行App的下载和安装。



华为智能光伏

- SUN2000 App：通过进入华为应用市场，搜索“SUN2000”，下载最新版本的安装包。

📖 说明

- 在没有华为智能光伏App的地区（如英国），或使用第三方管理系统时，只能使用SUN2000 App进行调测。本文档以华为智能光伏App为例介绍调测方法。对于SUN2000 App，请根据实际情况进行操作。
- SUN2000 App版本需为3.2.00.005 (Android)及以上。

6.1.1 WLAN 通信组网场景

步骤1 运行华为智能光伏App，进入“设备调测”。（仅华为智能光伏App需执行此步骤）

图 6-1 设备调测



步骤2 连接逆变器。

图 6-2 连接逆变器



说明

- 扫码连接：点击“点击连接”，在扫码界面，将逆变器的二维码/条形码放入扫码框中，可以自动扫描连接。
- 登录时，若连续5次输入密码错误（前后两次输入错误密码在两分钟内），该用户将被锁定10分钟。
- 建议定期更新密码，修改密码后请牢记密码，以保证账户安全。密码长期使用会增加被盗窃和破解的风险，密码丢失会导致用户无法访问设备，均可能会造成电站损失，由此引起的损失由用户自行承担。

步骤3 点击“设置 > 通信配置”，设置“逆变器连接路由器设置”参数。

图 6-3 逆变器通信配置



表 6-1 参数说明

类型	名称	设置说明
逆变器连接路由器设置	WLAN列表	设置无线网络名称。
	密码	填写无线网络的登录密码。
	DHCP	<ul style="list-style-type: none"> 使用路由器自动分配的IP地址时，设置为使能。设置为使能后，“IP地址”，“子网掩码”，“网关地址”，“首选DNS服务器”，“备用DNS服务器”的参数将自动分配。 不使用路由器自动分配的IP地址时，设置为禁能。设置为禁能后，“IP地址”，“子网掩码”，“网关地址”，“首选DNS服务器”，“备用DNS服务器”的参数需手动设置。
	IP地址	设置逆变器WLAN接入路由器的IP地址，与路由器地址必须保持在同一网段。
	子网掩码	参考路由器的子网掩码进行设置。
	网关地址	设置路由器网关地址，参考路由器网关参数设置。
	首选DNS服务器	设置域名解析服务器地址。
	备用DNS服务器	设置备用域名解析服务器地址。

表 6-2 显示图标说明

图标	路由器			管理系统	
含义	断链	密码错误	已连接；信号强度	连接失败	连接成功

----结束

6.1.2 4G 通信组网场景

操作步骤

步骤1 运行华为智能光伏App，进入“设备调测”。（仅华为智能光伏App需执行此步骤）

图 6-4 设备调测



步骤2 连接逆变器。

图 6-5 连接逆变器



说明

- 扫码连接：点击“点击连接”，在扫码界面，将逆变器的二维码/条形码放入扫码框中，可以自动扫描连接。
- 登录时，若连续5次输入密码错误（前后两次输入错误密码在两分钟内），该用户将被锁定10分钟。
- 建议定期更新密码，修改密码后请牢记密码，以保证账户安全。密码长期使用会增加被盗窃和破解的风险，密码丢失会导致用户无法访问设备，均可能会造成电站损失，由此引起的损失由用户自行承担。

步骤3 点击“设置 > 通信配置”，设置“移动网络”参数。

图 6-6 逆变器通信配置



表 6-3 参数说明

类型	名称	设置说明
4G	APN模式	<ul style="list-style-type: none"> 设置SIM卡的相关参数，参数信息均来源于SIM卡运营商。 “APN模式”设置为“手动”时，“APN”、“APN拨号号码”、“APN用户名称”和“APN用户密码”关联出现，可进行参数设置；“APN模式”设置为“自动”时，则参数不出现。
	APN	
	APN拨号号码	
	APN用户名称	
	APN用户密码	
	网络模式	
	PIN码	

表 6-4 显示图标说明

图标	SIM卡			管理系统	
含义	需要输入PIN码	未安装SIM卡	未连接；信号强度	连接失败	连接成功
图标				-	-
含义	需要输入PUK码	读卡失败、信号差或欠费	已连接；信号强度	-	-

----结束

6.1.3 FE 通信组网场景

步骤1 运行华为智能光伏App，进入“设备调测”。（仅华为智能光伏App需执行此步骤）

图 6-7 设备调测



步骤2 连接逆变器。

图 6-8 连接逆变器



说明

- 扫码连接：点击“点击连接”，在扫码界面，将逆变器的二维码/条形码放入扫码框中，可以自动扫描连接。
- 登录时，若连续5次输入密码错误（前后两次输入错误密码在两分钟内），该用户将被锁定10分钟。
- 建议定期更新密码，修改密码后请牢记密码，以保证账户安全。密码长期使用会增加被盗窃和破解的风险，密码丢失会导致用户无法访问设备，均可能会造成电站损失，由此引起的损失由用户自行承担。

步骤3 点击“设置 > 通信配置”，设置“逆变器连接路由器设置”参数。

图 6-9 逆变器通信配置



表 6-5 参数说明

类型	名称	设置说明
逆变器连接路由器设置	DHCP	<ul style="list-style-type: none"> 使用路由器自动分配的IP地址时，设置为使能。设置为使能后，“IP地址”，“子网掩码”，“网关地址”，“首选DNS服务器”，“备用DNS服务器”的参数将自动分配。 不使用路由器自动分配的IP地址时，设置为禁能。设置为禁能后，“IP地址”，“子网掩码”，“网关地址”，“首选DNS服务器”，“备用DNS服务器”的参数需手动设置。
	IP地址	设置逆变器WLAN接入路由器的IP地址，与路由器地址必须保持在同一网段。
	子网掩码	参考路由器的子网掩码进行设置。
	网关地址	设置路由器网关地址，参考路由器网关参数设置。
	首选DNS服务器	设置域名解析服务器地址。
	备用DNS服务器	设置备用域名解析服务器地址。

表 6-6 显示图标说明

图标	路由器			管理系统	
含义	连接失败	连接中	连接成功	连接失败	连接成功

---结束

6.2 逆变器和 Dongle 日志导出

操作步骤

步骤1 登录管理系统，单击首页中的“电站”，在“设备”栏中选择“设备日志导出”。

图 6-10 系统设置界面



步骤2 勾选设备，单击“开始导出”建立导出任务，导出状态为“成功”时，勾选对应的日志，单击“日志存盘”完成日志本地保存。

图 6-11 日志导出和存盘



----结束

6.3 逆变器和 Dongle 软件升级

前提条件

- 已联系华为服务工程师完成软件升级包上传操作。
- 接入FusionSolar智能光伏管理系统的场景，推荐使用华为智能光伏App；接入其他管理系统的场景，推荐使用SUN2000 App。
- 华为智能光伏App：通过进入华为应用市场（<https://Appstore.huawei.com>），搜索“华为智能光伏”或扫描二维码，进行App的下载和安装。



华为智能光伏

- SUN2000 App: 通过进入华为应用市场, 搜索“SUN2000”, 下载最新版本的安装包。

通过 App 连接逆变器升级设备 (不适用于内置 WLAN 功能的逆变器)

步骤1 确认需要升级的Dongle已插入正常运行的逆变器上, 等待2min以上后再拔下Dongle, 再将WLAN模块、蓝牙模块或USB数据线连接至逆变器。

说明

需通过WLAN模块、蓝牙模块或USB数据线与逆变器进行近端通信时需执行此步骤。

步骤2 运行华为智能光伏App, 进入“设备调测”。(仅华为智能光伏App需执行此步骤)

图 6-12 设备调测



步骤3 连接逆变器。

图 6-13 连接逆变器



说明

- 扫码连接：点击“点击连接”，在扫码界面，将逆变器的二维码/条形码放入扫码框中，可以自动扫描连接。
- 登录时，若连续5次输入密码错误（前后两次输入错误密码在两分钟内），该用户将被锁定10分钟。
- 建议定期更新密码，修改密码后请牢记密码，以保证账户安全。密码长期使用会增加被盗窃和破解的风险，密码丢失会导致用户无法访问设备，均可能会造成电站损失，由此引起的损失由用户自行承担。

步骤4 根据界面提示，升级设备。

说明

- 升级设备前，预先准备好升级包。
- 对逆变器下发升级指令时，可能导致逆变器不并网，影响系统发电量。

图 6-14 升级设备



步骤5 加载升级包完成后，从逆变器上拔掉WLAN模块、蓝牙模块或USB数据线，再插上Dongle。观察逆变器指示灯，Dongle升级中：红绿色交替快闪（0.2s红0.2s绿），逆变器通过Dongle与管理系统通信中：绿色快闪（0.2s亮0.2s灭）。

----结束

通过 App 连接 Dongle 升级设备

说明

- 仅SDongleA-05和SDongleB-06支持该升级方式。
- 文中界面截图仅供参考，以实际界面为准。

步骤1 运行华为智能光伏App，进入“设备调测”。（仅华为智能光伏App需执行此步骤）

图 6-15 设备调测



步骤2 连接Dongle。

图 6-16 连接 Dongle



步骤3 根据界面提示，升级设备。

说明

升级设备前，预先准备好升级包。

图 6-17 升级设备

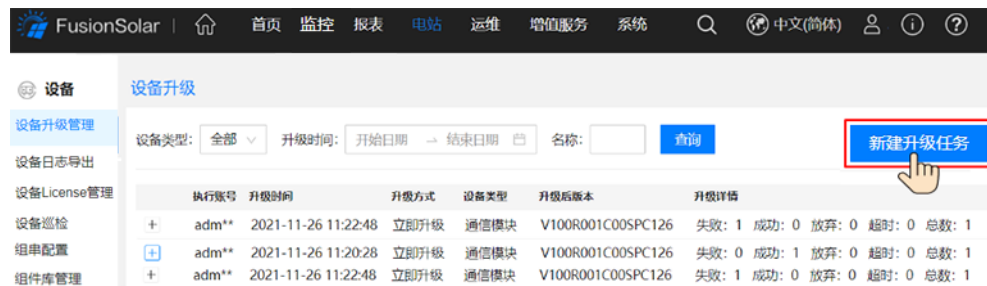


----结束

通过 WEB 升级设备

步骤1 登录管理系统，单击首页中的“电站”，在“设备”栏中选择“设备升级管理”，在“设备升级”页签下单击“新建升级任务”，创建升级任务。

图 6-18 创建升级任务



步骤2 选择升级方式、设备类型、目标版本和设备，点击“确定”进行升级。

📖 说明

如果选择授权升级的方式，需获取用户的授权同意才能进行设备升级。

图 6-19 设备升级

新建升级任务

* 升级方式： 立即升级 授权升级

* 设备类型：

* 选择设备：

取消

确定

----结束

6.4 更新电站设备信息

当电站设备做删除、替换操作时，需要通过“设备管理”，更新电站设备信息。

前提条件

待更新的电站和FusionSolar智能光伏管理系统通信正常。

操作步骤

步骤1 在管理系统首页电站列表中选择待修改的电站。

步骤2 在电站的“设备管理”页面，勾选设备完成删除或替换。

图 6-20 设备管理



说明

更换逆变器时，电站的整体发电量不受影响。

----结束

6.5 更换 Dongle 或主逆变器

6.5.1 更换 Dongle

Dongle 替换故障 Dongle

📖 说明

SDongleA-01、SDongleB-06、SDongleA-03和SDongleA-05故障时，只能同型号Dongle替换。

步骤1 拆除故障Dongle。

步骤2 更换SIM卡（使用4G通信方式时，需执行此步骤）。

- 如果用户选购内置SIM卡的Dongle，直接更换Dongle，无需更换SIM卡。
- 如果用户选购无内置SIM卡的Dongle，使用原故障Dongle中的SIM卡。

步骤3 保持安装Dongle的逆变器不变，安装新的Dongle。

步骤4 设置无线网络的登录密码（使用WLAN通信方式时，需执行此步骤）。

步骤5 登录华为智能光伏App，在“首页”点击电站名称，进入电站界面。选择“设备管理”，选择故障Dongle，点击“设备替换”，按照提示完成Dongle替换。

图 6-21 设备替换



----结束

SDongleA-03 替换故障 Smart Mobile-4G

📖 说明

- SDongleA-03-CN替换故障Smart Mobile-4G-CN。
- SDongleA-03-EU替换故障Smart Mobile-4G-EU。

步骤1 确认主逆变器软件版本支持SDongleA-03，如不支持，请对主逆变器软件版本进行升级或更换新逆变器。

步骤2 拆除故障Dongle。

步骤3 更换SIM卡（使用4G通信方式时，需执行此步骤）。

- 如果用户选购内置SIM卡的Dongle，直接更换Dongle，无需更换SIM卡。
- 如果用户选购无内置SIM卡的Dongle，使用原故障Dongle中的SIM卡。

步骤4 登录华为智能光伏App，在“首页”点击电站名称，进入电站界面。选择“设备管理”，添加新Dongle。

图 6-22 新增设备



----结束

6.5.2 更换主逆变器

步骤1 采用交流MBUS组网时，使用App，通过“快速设置”，将原主逆变器的级联方式更改为RS485。

说明

点击“级联逆变器搜索”，运行5s后可退出。

图 6-23 设置逆变器级联



步骤2 将Dongle拔下，安装于新的主逆变器上。

步骤3 对新的主逆变器进行建站与调测。

----结束

6.6 常见问题处理

表 6-7 常见问题列表

问题现象	原因分析	处理建议
华为托管系统显示逆变器断链	<ol style="list-style-type: none">1. 逆变器之间的RS485线缆连接松动、脱落。2. PV组串接入异常，逆变器直流无输入。3. 逆变器的波特率或RS485地址被修改。4. Dongle故障。	<ol style="list-style-type: none">1. 逆变器之间的RS485线缆连接，如有松动、脱落，需重新连接并紧固。2. 检查逆变器连接无误后，将逆变器上电。3. 检查逆变器的波特率和RS485地址是否正确设置。4. 更换Dongle。
华为智能光伏App开站，扫描Dongle SN码无法识别	条形码破坏，无法扫描	在华为智能光伏App开站新增设备界面手动输入Dongle SN号。
Dongle下挂设备未正常接入华为托管系统	<ol style="list-style-type: none">1. 确认逆变器软件版本是否满足要求，若不满足，则需要升级到规定版本及以上。2. 检查RS485通信线是否连接正确、牢靠。3. 检查逆变器的RS485通信参数是否正确设置。4. 检查逆变器通信参数是否正确设置。	若左侧检查项无法识别逆变器，则为Dongle问题，请客户联系华为客户服务中心处理。
更换Dongle后，使用原SIM卡时出现连接管理系统失败	SIM卡与原Dongle存在绑定关系。	联系SIM运营商解除SIM卡与Dongle的绑定关系。
使用MBUS组网时，搜索到的逆变器未在SN清单中	使用MBUS组网时，逆变器可通过SN清单或逆变器的箱变号和绕组号接入组网；采用箱变号和绕组号接入组网时，接入的逆变器可能未在SN清单中。	检查主逆变器的箱变号与绕组号（通过App的“设置 > 通信配置 > MBUS”），将其设置为0。

7 缩略语

A		
App	Application	应用
L		
LCD	liquid crystal display	液晶显示屏
S		
SN	Serial Number	序列号
U		
USB	Universal Serial Bus	通用串行总线