

**SUN2000-4.95KTL-NHL2**

# **クイックガイド**

バージョン: 01  
品番: 31500GBL  
日付: 2021/06/15

HUAWEI TECHNOLOGIES CO., LTD.

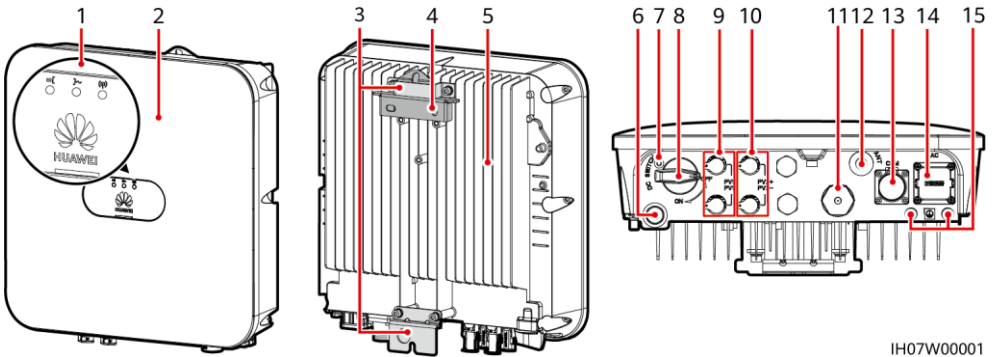


**HUAWEI**

## 注記

1. 本書の記載内容は、予告なく変更される場合があります。本書の作成にあたっては内容の正確性を保証するために最大限の注意を払っておりますが、本書内のすべての説明、情報、推奨事項は、明示的、黙示的を問わず、一切の保証を伴いません。QRコードをスキャンすると本書をダウンロードできます。
2. 装置を設置する前に、ユーザーマニュアルをよく読み、製品情報と安全対策を十分理解してください。
3. 装置を操作できるのは、認定された電気技術者のみです。オペレータは、適切な個人用保護具（PPE）を着用する必要があります。
4. 装置を設置する前に、梱包の中身に損傷がないこと、および欠品がないことをパッキングリストに照らして確認してください。損傷している場合やコンポーネントが不足している場合は、販売店にご連絡ください。
5. 本書の指示に違反したことで生じた装置の損害は保証の対象外です。
6. 本書に記載されたケーブルの色は、参照目的でのみ提供されています。現場のケーブル仕様に従ってケーブルを選択してください。

## 1 概要



IH07W00001

- |                              |                                     |
|------------------------------|-------------------------------------|
| (1) LEDインジケータ                | (2) フロントパネル                         |
| (3) ハングングキット                 | (4) 取付ブラケット                         |
| (5) ヒートシンク                   | (6) 換気バルブ                           |
| (7) DCスイッチ用のネジ穴 <sup>a</sup> | (8) DCスイッチ <sup>b</sup> (DC SWITCH) |
| (9) DC入力端子 (PV1+/PV1-)       | (10) DC入力端子 (PV2+/PV2-)             |
| (11) 未定義: 予約                 | (12) アンテナポート (ANT)                  |
| (13) COMポート (COM)            | (14) AC出力ポート (AC)                   |
| (15) 接地点                     |                                     |

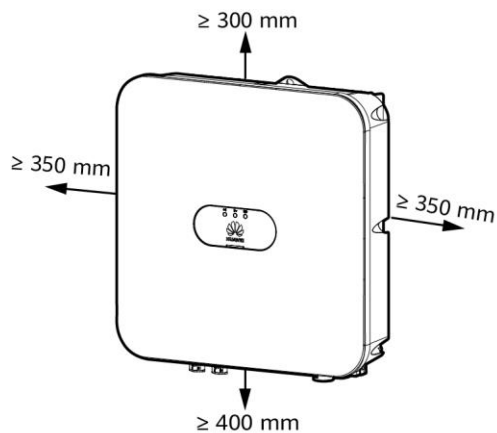
### NOTE

- a: ネジはDCスイッチを固定し、偶発的な起動を防止するために使用されます。これらのネジはSUN2000とともに供給されます。
- b: DC入力端子PV1およびPV2はDCスイッチで制御されます。

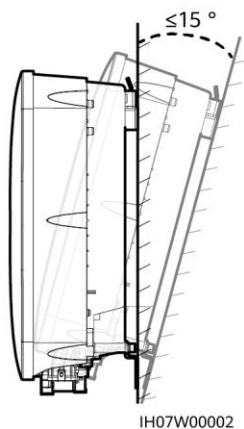
## 2 装置の設置

### 2.1 設置要件

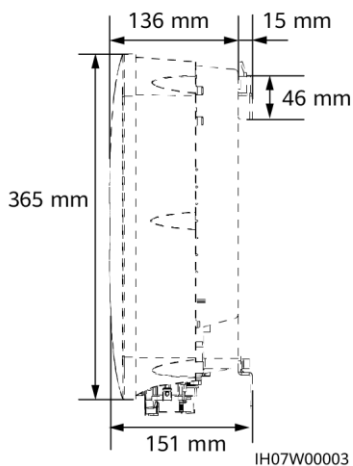
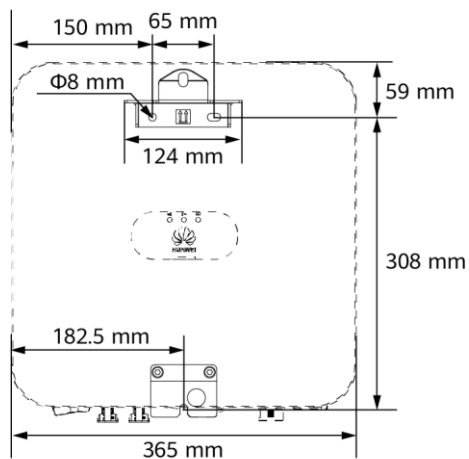
#### スペース



#### 角度



#### 取付穴および寸法



### 2.2 SUN2000の設置

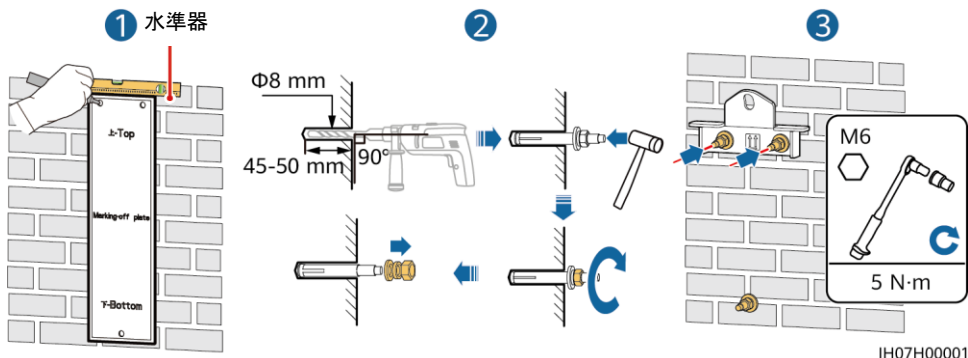
1. 取付ブラケットを設置します。

#### ⚠ 危険

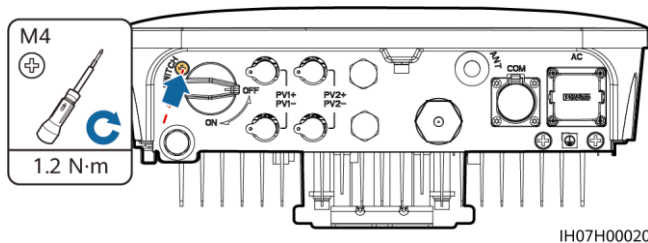
壁に埋設された水道管やケーブルに穴を開けないようにしてください。

NOTE

- M6x60の拡張ボルトはSUN2000に同梱されています。ボルトの長さや数量が設置条件に合わない場合は、ご自身でM6ステンレス鋼製の拡張ボルトをご用意ください。
- SUN2000に同梱の拡張ボルトは主に硬質コンクリート製の壁に使用されます。他のタイプの壁の場合は、ご自身でボルトをご用意いただき、SUN2000の耐荷重要件を満たしていることを確認してください。
- SUN2000から発生する騒音が大きくなるため、住宅地では乾式壁や遮音性能が低い同様の材料で作られた壁にSUN2000を設置しないでください。
- 下部の拡張ボルトのナット、平ワッシャ、スプリングワッシャを緩めます。

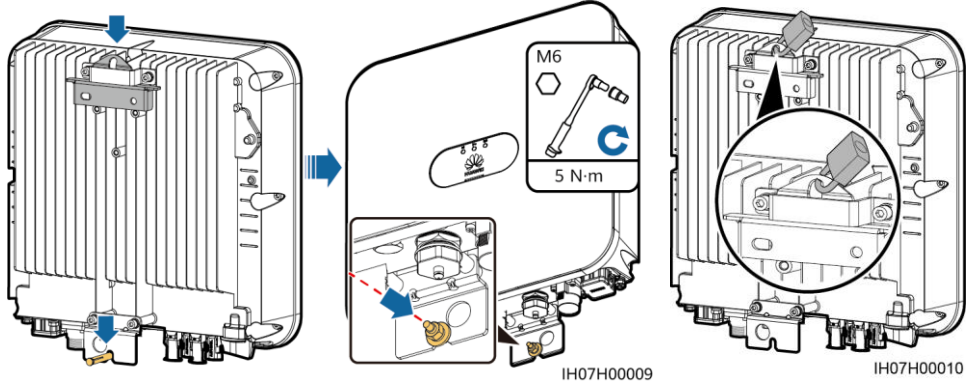


2. (オプション)DCスイッチをロックするネジを取り付けます。



3. SUN2000を取付ブラケットに設置します。

4. (オプション)盗難防止ロックを設置します。



NOTE

盗難防止ロックは、ロックの取付穴の直径(Φ10mm)に合う物を別途ご用意ください。ロックを正しく取り付けられることを確認してください。屋外用の防水ロックをお勧めします。

## 3 ケーブルの接続

### 3.1 ケーブルの準備

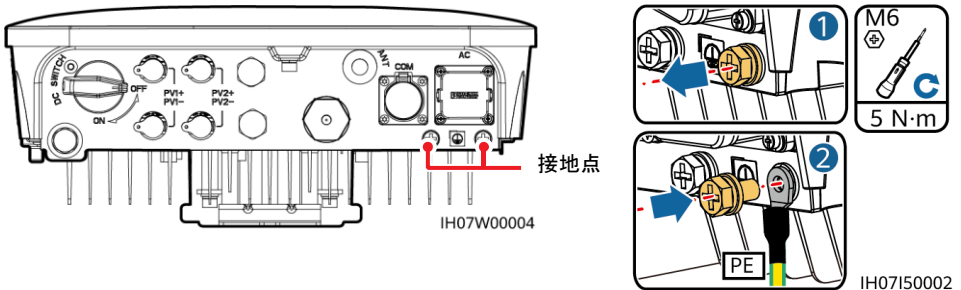
#### 注記

- ケーブルの接続は、設置に関する現地の法規制に従ってください。
- ケーブルを接続する前に、SUN2000のDCスイッチ、およびそれに接続するすべてのスイッチがオフの位置に設定されていることを確認してください。オフになっていない場合、SUN2000の高電圧により感電するおそれがあります。

設置場所の要件に基づいてケーブルを準備します。

No.	ケーブル	タイプ	導体の断面積範囲	外径
1	保護接地(PE)ケーブル	単芯屋外用銅ケーブル	3.5 ~ 5.5mm <sup>2</sup>	N/A
2	AC出力ケーブル	3芯(U、O、W)屋外用銅線ケーブル	3.5 ~ 5.5mm <sup>2</sup>	10 ~ 21mm
3	DC入力ケーブル	業界標準規格の屋外用PVケーブル	3.5 ~ 5.5mm <sup>2</sup>	5.5 ~ 9mm
4	信号ケーブル	屋外用シールドツイストペアケーブル	0.20 ~ 1mm <sup>2</sup>	<ul style="list-style-type: none"><li>• 4穴ラバープラグ: 4 ~ 8mm</li><li>• 2穴ラバープラグ: 8 ~ 11mm</li></ul>

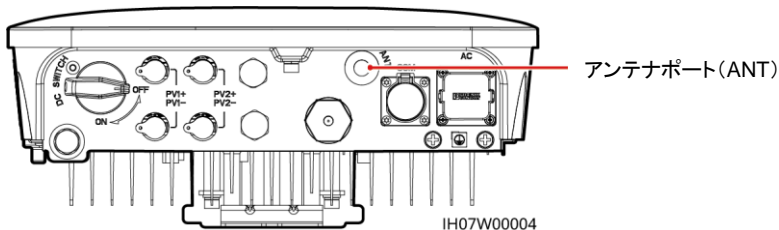
### 3.2 保護接地ケーブルの接続



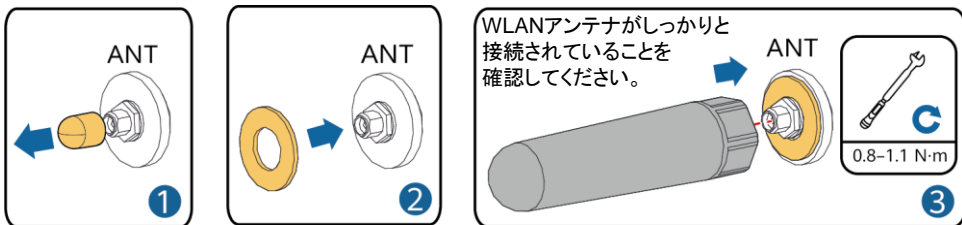
#### NOTE

- 保護接地ケーブルの接続後、防錆剤または塗料を接地端子周辺に塗布することをお勧めします。
- 右側接地点の選択をお勧めします。左側の接地点は予備用です。

### 3.3 WLANアンテナの接続



アンテナポート(ANT)



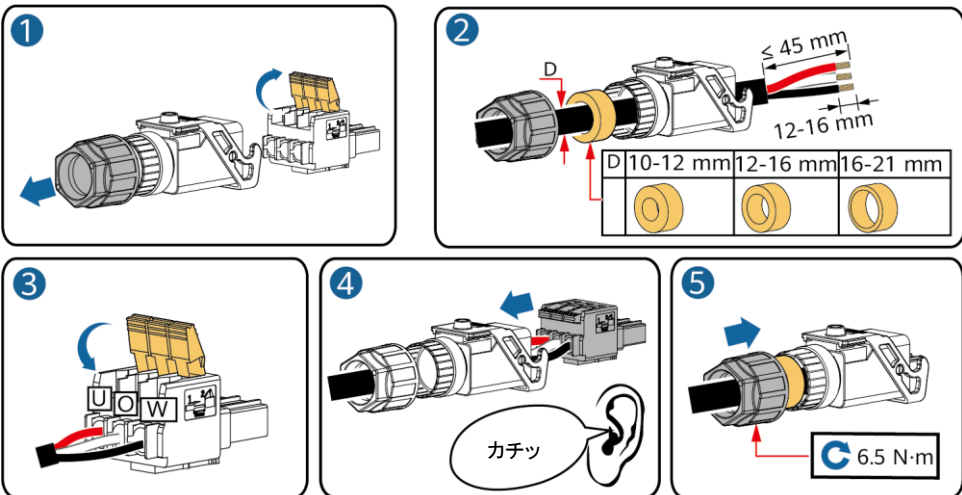
IH07H00021

### 3.4 AC出カケーブルの接続

#### 注記

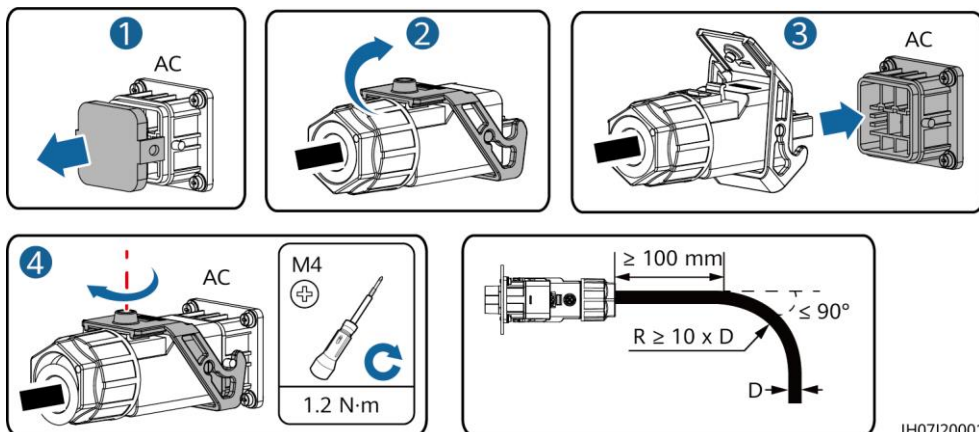
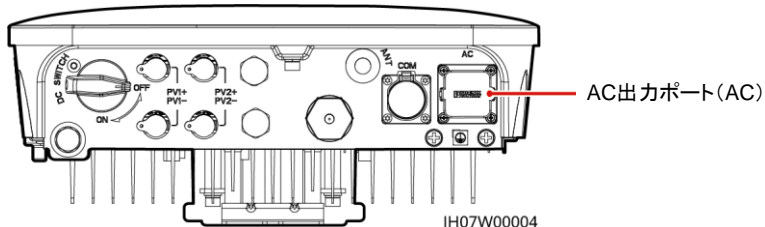
AC出カケーブルの保護層がコネクタの内側にあり、芯線がケーブルの配線穴に完全に挿入されていること、およびケーブルがしっかりと接続されていることを確認してください。これを怠ると、装置の故障や破損の原因になる可能性があります。

1. AC出カケーブルをACコネクタに接続します。



IH05I20017

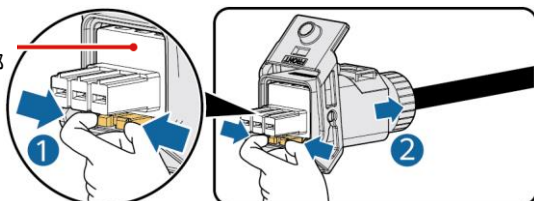
2. ACコネクターをAC出力ポートに接続します。AC出力ケーブルの配線を確認します。



#### NOTE

ACコネクターを取り外すには、ACコネクターの接続手順を逆に操作してください。続いて、次の図に示されるようにプラグ差込部を取り外します。

プラグ  
差込部

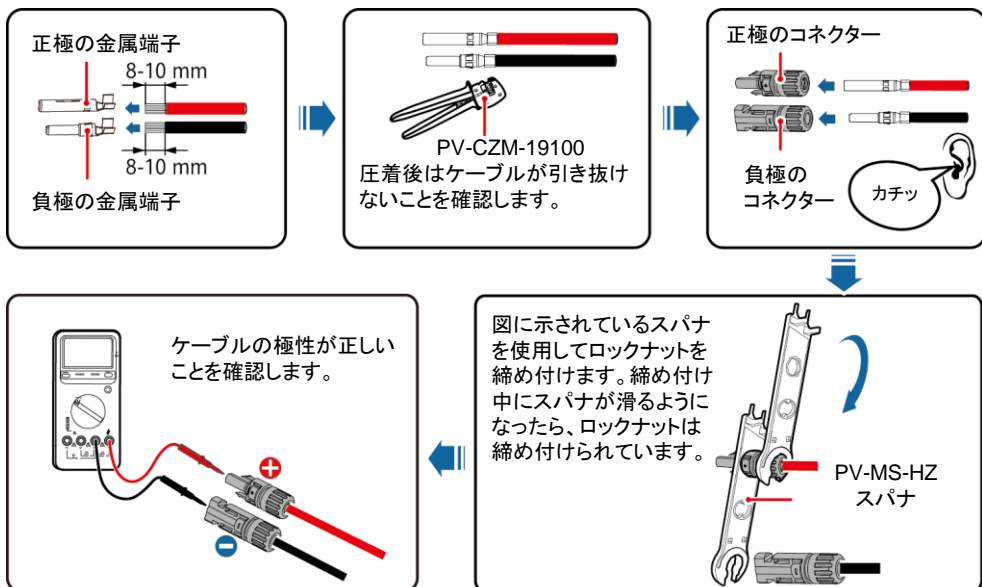


## 3.5 DC入力ケーブルの接続

### 注記

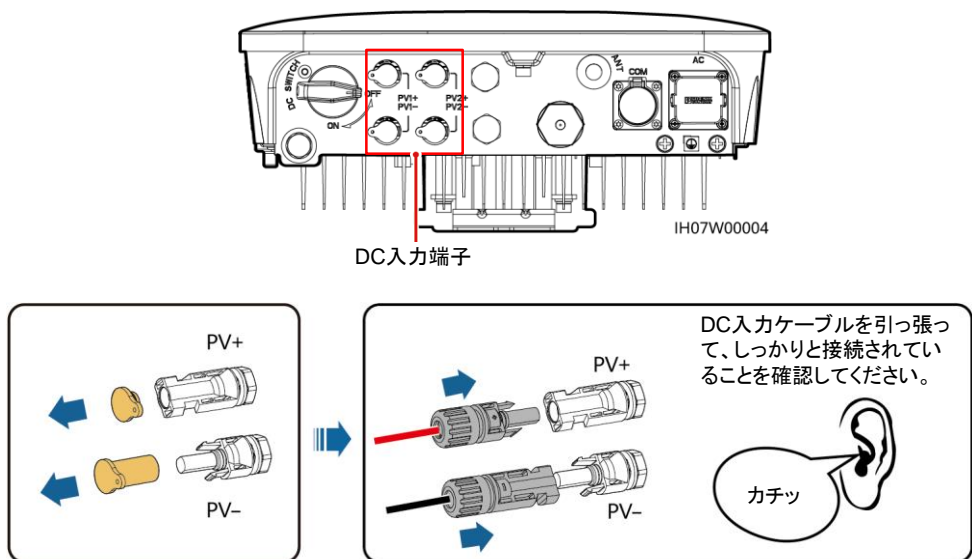
1. PVモジュール出力の対地絶縁が良好であることを確認してください。
2. Staubliの正極と負極のMC4金属端子、およびSUN2000に同梱されているDCコネクターを使用します。互換性のない正極と負極の金属端子およびDCコネクターを使用すると、重大な結果を招くおそれがあります。これによって生じた装置の損傷は保証の対象外となります。
3. SUN2000のDC入力電圧は最大入力電圧を超えてはいけません。
4. DC入力ケーブルを取り付ける前に、ケーブルの極性が分かるようにラベル付けして、ケーブルを正しく接続できるようにします。
5. DC入力ケーブルが逆に接続されている場合は、DCスイッチと正極および負極のコネクターをすぐに操作しないでください。すぐに操作してしまうと、装置が損傷するおそれがあります。これは保証対象外となります。夜間に日射量が低下し、PVストリング電流が0.5A未満になるまで待機してから、DCスイッチをオフにし、正極および負極のコネクターを取り外します。PVストリングをSUN2000に再接続する前に、ストリングの極性を修正してください。

## 1. DCコネクタを組み立てます。



IH07130001

## 2. DC入力ケーブルを接続します。



IH07130002

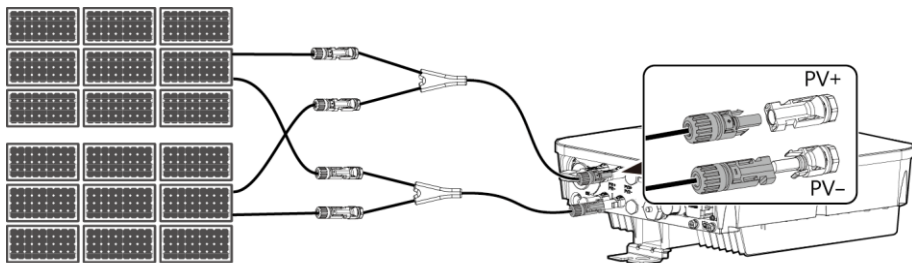


## NOTE

Y分岐コネクタを使用して、SUN2000に複数のPVモジュールを接続できます。ただし、それぞれのY分岐コネクタには同じ数のPVモジュールを接続することをお勧めします。

## 注記

Staubli Y分岐コネクタ、MC4正極および負極金属端子、およびDCコネクタを使用してください。他のブランドのコネクタは互換性がなく、損害を引き起こすおそれがあります。これによって発生した損害は保証の対象外です。

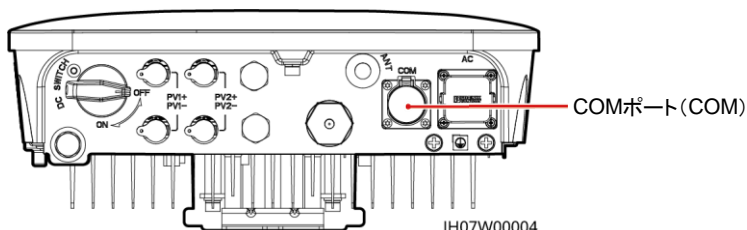


IH05130017

## 3.6 信号ケーブルの接続

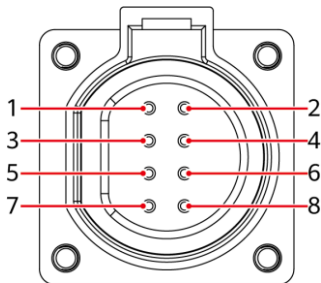
### 注記

- 信号ケーブルをレイアウトするときは、強力な電波干渉を回避するため、電力ケーブルから離してください。
- ケーブルの保護層がコネクタ内にあること、余分な芯線が保護層からカットされること、むき出しの芯線が完全にケーブル穴に挿入されていること、またケーブルがしっかりと接続されていることを確認してください。
- 未使用のケーブル穴はキャップでブロックし、ケーブルグランドを締めてください。
- 複数の信号ケーブルが必要な場合、すべてのケーブルの外径が同じことを確認してください。



IH07W00004

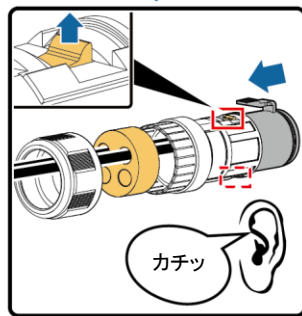
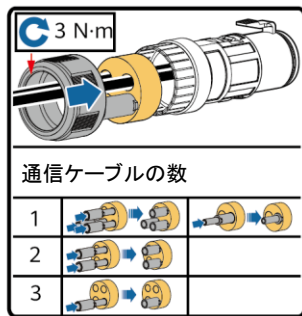
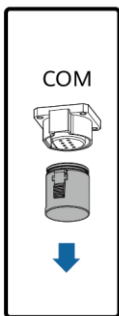
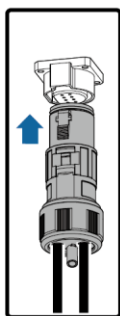
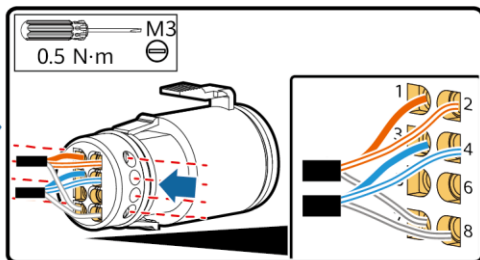
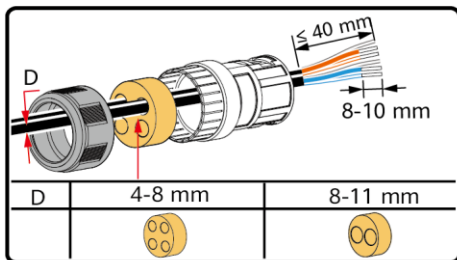
## COMポートピンの定義



IS05W00024

No.	ラベル	定義	説明
1	485B1	RS485B, RS485 差動信号-	SUN2000の並列接続や、SmartACBox(10入力/1出力)のJX01端子ブロックへの接続に使用します。
2	485A1	RS485A, RS485 差動信号+	
3	485B2	RS485B, RS485 差動信号-	SUN2000の並列接続や、SmartACBox(10入力/1出力)のJX01端子ブロックへの接続に使用します。
4	485A2	RS485A, RS485 差動信号+	
5	GND	GND	予約GND
6	DI	DI信号	予約、DIの正極の端子に接続します。
7	PE	シールド接地	ノイズ対策用シールドアース
8	PE	シールド接地	ノイズ対策用シールドアース

## 信号ケーブルの接続



IH07140001

## 3.7 スマートAC集電箱に接続

システムの試運転については、QRコードを読み取って『SmartACBoxスマートAC集電箱(10入力、1出力)クイックスタートガイド』を入手し、参照してください。

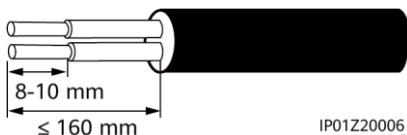


### 3.7.1 RS485通信ケーブルの接続

外部機器のRS485通信ケーブルを、JX01端子ブロックのRS485-1またはRS485-2ポートに接続します。

No.	JX01端子ブロックのポート	定義
1	RS485-1(+)_COM1(+)	RS485-1、RS485差動信号+
2	RS485-1(-)_COM1(-)	RS485-1、RS485差動信号-
3	RS485-2(+)_COM2(+)	RS485-2、RS485差動信号+
4	RS485-2(-)_COM2(-)	RS485-2、RS485差動信号-

1. RS485通信ケーブルを準備します。



IP01Z20006

#### 警告

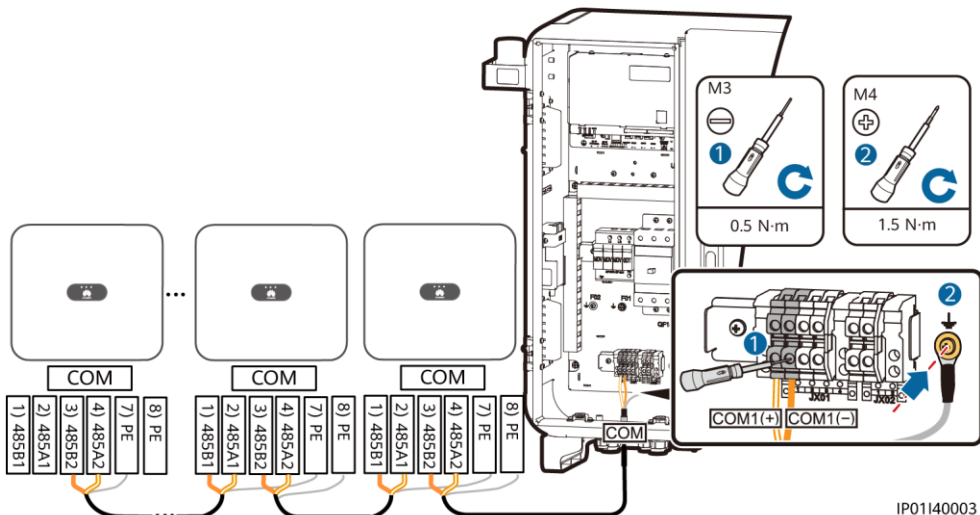
シャーシの接地点に接続されているRS485通信ケーブルの遮蔽層を絶縁します。

#### NOTE

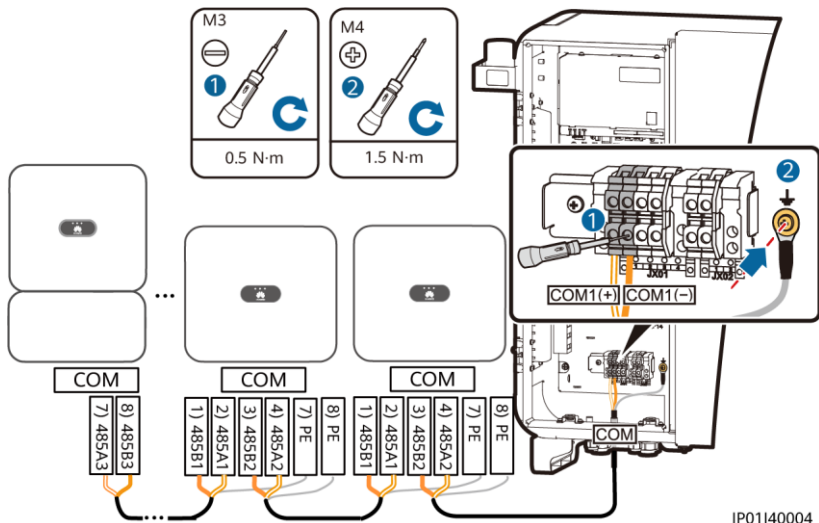
RS485通信ケーブルと単相電力ケーブルは接地点を共有しています。

2. RS485通信ケーブルをJX01端子ブロックに接続します。

### SUN2000-4.95KTL-NHL2の並列接続シナリオ



IP01140003



IP01140004

### 3.7.2 AC入力ケーブルの接続

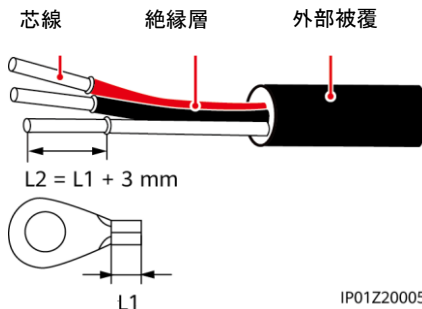
#### □ NOTE

SmartACBoxのAC入力ケーブルを入力回路ブレーカー-QF01～QF05およびQF07～QF11に接続します。AC入力ケーブルは、AC入力ケーブル配線穴1を通して入力回路ブレーカー-QF01～QF05に、AC入力ケーブル配線穴2を通してQF07～QF11に配線することをお勧めします。

- ワイヤストリッパを使用して、AC入力ケーブルの外部被覆および絶縁層を適切な長さ分割がします。

#### 注記

- 入力回路ブレーカー-QF01～QF05に接続するAC入力ケーブルから切除する必要がある外部被覆および絶縁層の長さはそれぞれ異なります。被覆を剥いたケーブルを接続する際は、露出した絶縁層が筐体内に存在し、外部被覆が筐体の外に存在することを確認してください。
- 入力回路ブレーカー-QF07～QF11に接続するAC入力ケーブルから切除する必要がある外部被覆および絶縁層の長さについては、入力回路ブレーカー-QF01～QF05に接続するAC入力ケーブルを参照してください。



IP01220005

- OT端子を圧着します。
- ケーブルをAC入力ケーブルの穴1と2に通します。
- 各AC入力電源ケーブルを回路ブレーカーのU、O、およびW端子に接続し、トルクドライバーを使用してボルトを締め付けます。

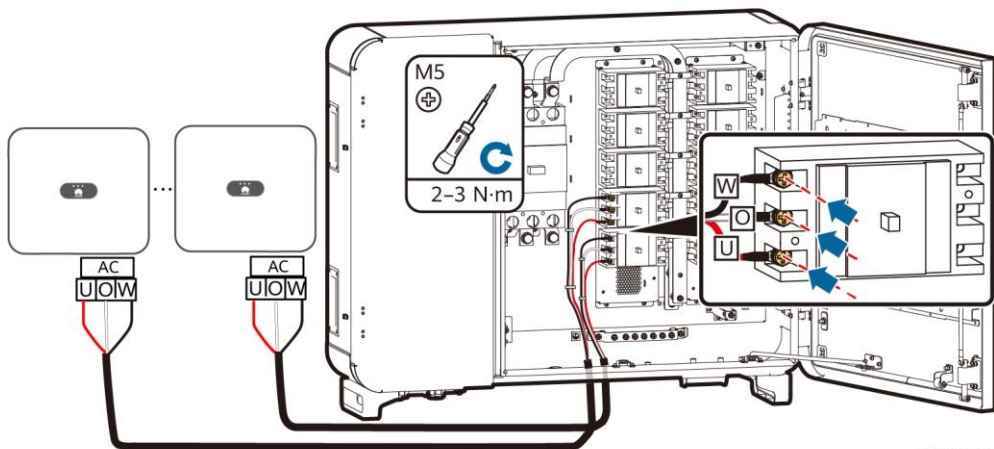
#### 注記

装置の損傷を防ぐため、ケーブルを接続する際にU、O、およびW端子を混同しないでください。

NOTE

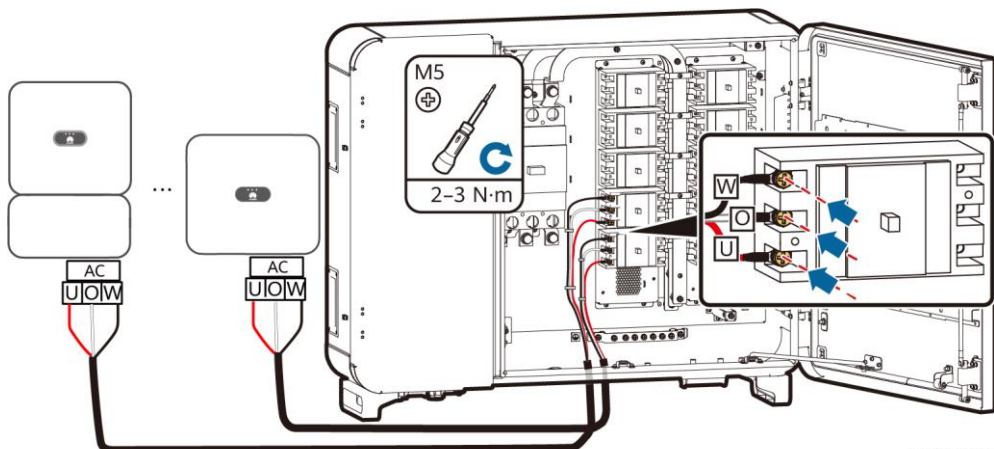
右図は、AC入力ケーブルを入力回路ブレーカー-QF05に接続する方法を示します。同様に、入力回路ブレーカー-QF01 ~ QF04およびQF07 ~ QF11にケーブルを接続します。

SUN2000-4.95KTL-NHL2の並列接続シナリオ



IP01120007

SUN2000-4.95KTL-NHL2とSUN2000-4.95KTL-JPL1の並列接続シナリオ



IP01120007

## 4 設置検証

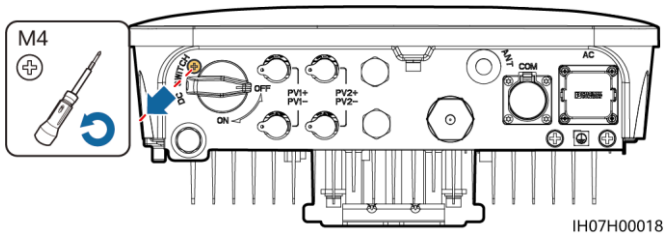
No.	受入れ基準
1	SUN2000が正しく、しっかりと設置されていること。
2	WLANアンテナが正しく、しっかりと設置されていること。
3	ケーブルがお客様の要件どおり適切に配線されていること。
4	結束バンドが均等に留められて、はみ出し部分がないこと。
5	保護接地ケーブルが正しく、しっかりと、確実に接続していること。
6	SUN2000に接続されているDCスイッチと全スイッチがオフ位置に設定されていること。
7	AC出力ケーブル、DC入力ケーブル、信号ケーブルが正しく、しっかりと接続されていること。
8	未使用の端子やポートが防水キャップで封止されていること。
9	設置スペースが適切で、設置環境がきれいではず頓されていること。

## 5 システムへの電源投入







### 注記

SUN2000と電力系統との間のACスイッチをオンにする前に、AC位置に設定したマルチメーターを使用して、AC電圧が指定した範囲内にあるか確認します。

1. SUN2000と電力系統との間のACスイッチをオンにします。
2. (オプション)DCスイッチをロックするネジを取り外します。



3. PVストリングとSUN2000との間のDCスイッチ(存在する場合)をオンにします。
4. SUN2000の底面にあるDCスイッチをオンにします。
5. LEDインジケータでSUN2000の動作状態を確認します。

分類	緩速点滅(点灯1s、消灯1s) 快速点滅(点灯0.2s、消灯0.2s)	説明	
PCS稼働表示	LED1  	LED2  	N/A
	緑色点灯	緑色点灯	連系運転中
	緑色緩速点滅	消灯	直流通電・交流未通電
	緑色緩速点滅	緑色緩速点滅	直流通電・交流通電(未連系)
	消灯	緑色緩速点滅	直流未通電・交流通電
	消灯	消灯	直流未通電・交流未通電
	赤色快速点滅	N/A	直流側アラーム。例えば、PVストリングの入力電圧が高い、PVストリングが逆に接続されている、または絶縁抵抗が低いなどです。
	N/A	赤色快速点滅	交流側アラーム。例えば、系統の電圧不足、系統の過電圧、系統の過周波数、または系統の不足周波数などです。
	赤色点灯	赤色点灯	故障
通信表示	LED3  		N/A
	緑色快速点滅		通信中
	緑色緩速点滅		携帯端末の接続
	消灯		通信がありません。

分類	状況	説明
装置交換 インジケータ	LED1   LED2   LED3  	N/A
	赤色点灯	赤色点灯

## 6 試運転

### ☐ NOTE

- スクリーンショットは参照用です。そのため、実際の画面が優先されます。
- SUN2000のWLANIに接続するための初期パスワードを、SUN2000の側面ラベルから入手します。
- 初回のログインには、そのパスワードを設定します。アカウントの安全性を確保するために、パスワードを定期的に変更し、新しいパスワードを忘れないようにしてください。パスワードを変更しないと、パスワードが漏洩してしまう可能性があります。パスワードを長期間変更しないまましていると、盗まれたり解読されたりする恐れがあります。パスワードを忘れると、装置にアクセスできなくなります。このような場合、PVプラントに生じたいかなる損失もユーザーの責任になります。
- 必要に応じて、FusionSolarアプリまたはSmartLogger WebUIでパラメータを設定できます。

### 6.1 アプリのダウンロード

- 方法1: モバイル端末のブラウザを使用して<https://solar.huawei.com>にアクセスし、最新のインストールパッケージをダウンロードしてください。



- 方法2: Huawei AppGalleryでFusionSolarを検索して最新のインストールパッケージをダウンロードしてください。
- 方法3: 以下のQRコードをスキャンして最新のインストールパッケージをダウンロードしてください。



### ☐ NOTE

このドキュメントのスクリーンショットはアプリのバージョン5.7.001に対応しています。

### 6.2 SmartLoggerのアップグレード

### ☐ NOTE

- インバータSUN2000-4.95KTL-NHL2とSUN2000-4.95KTL-JPL1が並列接続されている場合は、バッテリーが必要な可能性があります。
- SmartLogger V300R001C00SPC050以降のバージョンは、バッテリーをサポートしています。導入前に、SmartLoggerをアップグレードします。アップグレード後、SmartLoggerを再接続し、バッテリーパラメータを設定します。

### FusionSolar管理システムが接続されていない場合

1. 装置がFusionSolar管理システムに接続されていない場合は、USBフラッシュドライブを使用してアップグレードしてください。アップグレードパッケージが保存されたUSBフラッシュドライブを挿入し、装置のアップグレード画面にアクセスしてアップグレードを開始します。バージョンアップグレードパッケージの入手については、代理店または販売店へお問い合わせください。





2. USBフラッシュドライブが利用できない場合は、セクション6.4を参照して、SmartLogger WebUIにログインし、**保守 > ファームウェア更新**を選択します。バージョンアップグレードパッケージの入手については、代理店または販売店へお問い合わせください。



IL03J00037

### FusionSolar管理システムが接続されている場合

USBフラッシュドライブやSmartLogger WebUIを使用してアップグレードできない場合、SmartLoggerを管理システムに接続してアップグレードしてください。

1. セクション6.3.1を参照して、システムを導入します。SmartLoggerを管理システムに接続します（SmartLoggerがバージョンV300R001C00SPC050にアップグレードされていない場合、**蓄電制御**は**クイック設定**に表示されません）。
2. 設置業者として<https://intl.fusionsolar.huawei.com/>にログインします。FusionSolarスマートPV管理システムWebUIにアクセスし、ホーム画面から**発電所 > 更新管理 > デバイスのアップグレード**を選択します。**新規追加**をクリックし、**アップグレード**を**今すぐ**に設定して、SmartLoggerをアップグレードします。

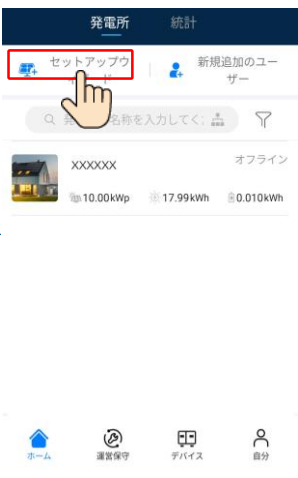


## 6.3 装置の試運転(FusionSolar App)

### 6.3.1 PV発電所の作成

NOTE

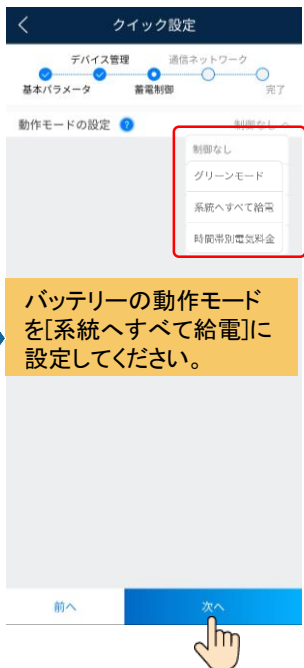
FusionSolarアプリ管理システム経由でSmartLoggerのアップグレードを行った場合、SmartLoggerをスキップします。「デバイスが発電所に紐付けられています。デバイスを試運転しますか?」というメッセージが表示されたら、「確認」をタップすると試運転画面に入ります。クイック設定をタップし、バッテリーパラメータを設定します。



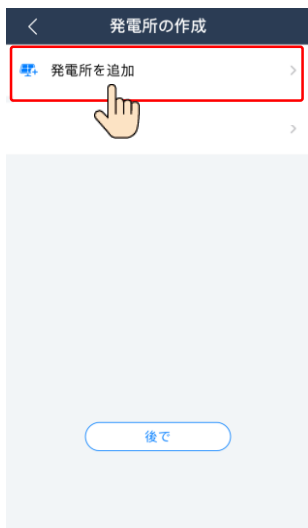
## SUN2000-4.95KTL-NHL2の並列接続シナリオ



## SUN2000-4.95KTL-NHL2とSUN2000-4.95KTL-JPL1 (バッテリー付き)の並列接続



## 発電所と所有者アカウントを作成します



NOTE

サイト展開ウィザードの使用  
方法の詳細については、  
『FusionSolarアプリクイック  
スタートガイド』を参照してく  
ださい。FusionSolarアプリ  
のアップグレード時に、QR  
コードをスキャンしてクイック  
スタートガイドをダウンロード  
します。



## 設置業者アカウントを登録(アカウントのない設置業者向けのオプション)

FusionSolarアプリを実行します。アカウントとパスワードが作成されていない場合、**アカウントなし**をタップし、**私はインストーラです**を選択して登録情報を入力してください。



### NOTE

インストーラはメールアドレスのみ登録できます。



## 6.4 システムの試運転(SmartLogger Web)

### NOTE

1. Windows 7以降のオペレーティングシステムがサポートされています。
2. WebUIのスナップショットは参照用であり、実際の表示に準じてください。

### 6.4.1 準備とWebUIへのログイン

1. PCのネットワークポートとSmartLoggerのWANまたはLANポートをネットワークケーブルで接続します。
2. PCとSmartLoggerのIPアドレスを、同じネットワークセグメントに設定します。

ポート	IP設定	SmartLoggerのデフォルト値	PC設定の例
WANポート	IPアドレス	192.168.0.10	192.168.0.11
	サブネットマスク	255.255.255.0	255.255.255.0
	デフォルトゲートウェイ	192.168.0.1	192.168.0.1
LANポート	IPアドレス	192.168.8.10	192.168.8.11
	サブネットマスク	255.255.255.0	255.255.255.0
	デフォルトゲートウェイ	192.168.8.1	192.168.8.1

### NOTE

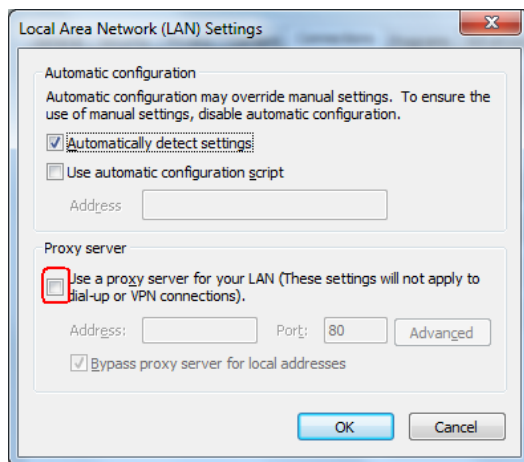
WANポートのIPアドレスが192.168.8.1 ~ 192.168.8.255のネットワークセグメント上にある場合、LANポートのIPアドレスは自動的に192.168.3.10に切り替わり、デフォルトゲートウェイは192.168.3.1になります。接続ポートがLANポートの場合、それに応じてPCのネットワーク構成を調整します。

3. LANパラメータを設定します。

### 注記

- SmartLoggerをLAN(ローカルエリアネットワーク)に接続し、プロキシサーバーが設定されている場合、そのプロキシサーバー設定をキャンセルする必要があります。
- SmartLoggerをインターネットに接続し、PCをLANに接続している場合は、プロキシサーバー設定をキャンセルしないでください。

- a. Internet Explorerを開きます。
- b. ツール > インターネットオプションを選択します。
- c. 接続 タブをクリックして、LANの設定 をクリックします。
- d. LANにプロキシサーバーを使用するの選択を解除します。
- e. OK をクリックします。



## 6.4.2 展開ウィザードによる試運転

1. ブラウザのアドレスボックスに「https://XX.XX.XX.XX」と入力します (XX.XX.XX.XXはSmartLoggerのデフォルトIPアドレスです)。WebUIに初めてログインすると、セキュリティリスク警告が表示されます。Continueをクリックしてこのウェブサイトに進みます。
2. **ユーザー名** を選択してログインします。



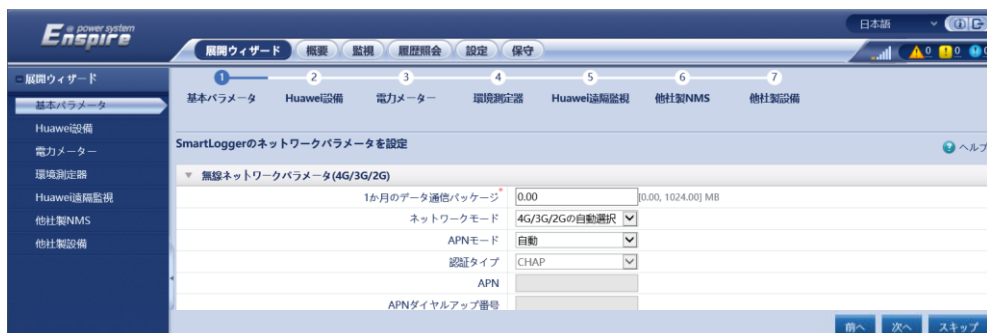
IL03.J00002

パラメータ	説明
言語	必要に応じて、このパラメータを設定します。
ユーザー名	<b>admin</b> を選択します。
パスワード	<ul style="list-style-type: none"> <li>• 初期パスワードは、<b>Changeme</b>です。初回起動時は初期パスワードを使用し、ログイン後すぐにパスワードを変更してください。アカウントの安全性を確保するために、パスワードを定期的に変更し、新しいパスワードを忘れないようにしてください。初期パスワードを変更しないと、パスワードが漏洩してしまう可能性があります。パスワードを長期間変更しないまましていると、盗まれたり解読されたりする恐れがあります。パスワードを忘れると、装置にアクセスできなくなります。このような場合、PVプラントに生じたいかなる損失もユーザーの責任になります。</li> <li>• 5分間に5回連続して間違ったパスワードを入力すると、アカウントがロックアウトされます。10分後に再試行できます。</li> </ul>

3. **展開ウィザード** をクリックし、プロンプトに従ってパラメータを設定します。未使用の装置の場合は **スキップ** をクリックします。
  - a. 基本パラメータを設定します。



- b. SmartLoggerの通信モードに合わせて、無線または有線ネットワークパラメータを設定します。



## NOTE

モバイルデータ通信のパラメータはSIMカードの通信事業者から取得されます。

- c. **設備の検索**をクリックして、SmartLoggerに接続された通信装置を追加します。検出された装置が接続されている装置と一致することを確認します。装置が検出されない場合は、RS485ケーブルが接続されていることを確認し、装置を再度検索してください。+ をクリックして手動で装置を追加することもできます。





d. 装置を選択して電力系統識別コードを設定します。



e. (オプション)EMIが利用可能な場合、EMIパラメータを設定します。それ以外の場合は、この手順をスキップします。



#### NOTE

- **ポート**: EMIに接続されているSmartLogger COMポート番号。
- **ボーレート**、**パリティ**、**停止ビット**をEMIのものと同じにする必要があります。
- **EMIの型番**: ドロップダウンリスト内で接続中のEMIの型番を選択してください。EMIが特定の信号を収集できない場合、「信号アドレス」を65535に設定してください。
- **アドレス**: EMIのマニュアルに従って通信アドレスを設定してください。

f. (オプション)管理システムパラメータを設定します。



NOTE

- **サーバ** を、接続されている管理システムのIPアドレスまたはドメイン名に設定し、**ポート** を、接続されている管理システムのポート番号に設定します。
- **アドレスモード** を **論理アドレス** に設定します。SmartLoggerに接続されている装置の通信アドレスが一意である場合、**通信アドレス** を選択することをお勧めします。
- **SSL暗号化** と **2回目のチャレンジ認証** を有効にします。
- **NMS接続状態** の値を表示して接続状態を確認できます。正常に接続されていることを確認してください。

### 6.4.3 発電所の作成

SmartLogger WebUIの接続管理状態が正しくなったら、FusionSolarアプリにログインし、PV発電所を作成します。



< 発電所を追加

1 基本情報 2 設備をアクセス

\*国/地域 国/地域>

\*所属会社 所属会社>

\*発電所名称

合計ストリング容量 (kWp)

\*系統連系日 2021/06/22>

発電所の所在地を入力または  
\*発電所の所在地 はボジショニングしてください。

\*発電所のタイムゾーン >

所有者 所有者の名前

連絡方法 電話番号あるいはメールアドレス

ユーザーの承認を取得しました

入力した内容に第三者の個人情報が含まれている場合は、事前に承認を得てください。

↑



< 発電所を追加

1 基本情報 2 設備をアクセス

設備SN番号 デバイスのSNコードをスキャンしてください。

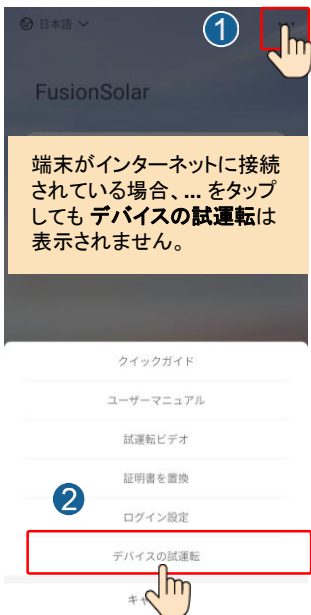
前へ 提出

## 7 よくあるご質問

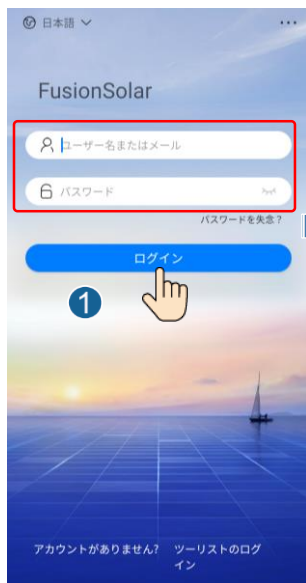
### 7.1 装置の試運転

#### 1. デバイスの試運転にアクセスします。

シナリオ1: 端末がインターネットに接続されていない場合。



シナリオ2: 端末がインターネットに接続されている場合。



#### 2. SUN2000のWLANに接続し、設置業者としてログインして、装置の試運転画面にアクセスしてください。



## 7.2 パスワードのリセット

1. SUN2000がACとDCの両方の電源に接続し続けています。
2. 3分以内に以下の操作を完了してくださいとされていることを確認してください。インジケータの ]~ と ≡[ は、3分間以上緑で点灯し続けているか、遅く点滅。
  - a. ACスイッチをオフにし、SUN2000の下部にあるDCスイッチをオフにします。SUN2000のパネルのLEDインジケータがオフになるまで待ちます。
  - b. ACスイッチをオンにし、DCスイッチをオンにします。インジケータ ]~ が緑で遅く点滅していることを確認します。
  - c. ACスイッチをオフにし、DCスイッチをオフにします。SUN2000のパネルのLEDインジケータがすべてオフになるまで待ちます。
  - d. ACスイッチをオンにし、DCスイッチをオンにします。
3. 10分以内にパスワードをリセットしてください(10分以内に操作が行われない場合、インバータのパラメータはどれも変更されません)。
  - a. インジケータ ]~ が緑で遅く点滅するまで待ちます。
  - b. SUN2000の側面ラベルから初期WLANホットスポット名 (SSID)と初期パスワード(PSW)を入手し、アプリに接続します。
  - c. ログイン画面で、新しいログインパスワードを設定してアプリにログインします。

## 8 お客様サービス連絡先情報

### お客様サービス連絡先情報

エリア	国/地域	メール	電話
日本	日本	Japan_ESC@ms.huawei.com	0120258367

**Huawei Technologies Co., Ltd**  
Huawei Industrial Base, Bantian, Longgang  
Shenzhen 518129, People's Republic of China  
[solar.huawei.com](http://solar.huawei.com)