

SmartLogger1000,1000A

OVGR 設定 ユーザーマニュアル

発行 V1.1
日付 2020-05-25

HUAWEI TECHNOLOGIES JAPAN K.K.



Copyright © Huawei Technologies Japan k.k. 2018. All rights reserved.

文書による華為の事前承諾なしに、本書のいかなる部分も、いかなる形式またはいかなる手段によっても複製または転載は許可されません。

商標および許諾



HUAWEI

およびその他のファウエイ（華為）の商標は華為技術有限公司の商標です。

このドキュメントに記載されているその他の商標はすべて、それぞれの所有者に帰属します。

注意

購入した製品、サービスおよび機能は華為とお客様の間の契約によって規定されます。本文書に記載されている製品、サービスおよび機能の全体または一部は、購入範囲または使用範囲に含まれない場合があります。契約で規定しない場合、本文書内の記述、情報、推奨事項はすべて「無保証(AS IS)」で提供されており、明示的または暗黙的ないかなる保証も約束も行いません。

この文書の記載内容は、予告なく変更されることがあります。この文書作成にあたっては内容の正確に最大限の注意を払っておりますが、この文書内のいかなる説明、情報、推奨事項も、明示的または暗黙的に何らかの保証を行うものではありません。

ファウエイ

華為技術日本株式会社

Huawei Technologies Japan K.K.

〒100-0004 東京都千代田区大手町 1-5-1

12th Floor, West Tower, Otemachi First Square

大手町ファーストスクエアウエストタワー12F

1-5-1 Otemachi, Chiyoda-ku, Tokyo 100-0004

Japan

<http://solar.huawei.com/jp>

目 次

変更履歴.....	ii
1. OVGR 対策.....	4
2. 結線イメージ図	4
2.1 全体図.....	4
2.2 SmartLogger1000 の接続方法	5
2.3 SmartLogger1000A の接続方法	6
3. PC での WebUI 上での OVGR の接点の設定方法について.....	7

変更履歴

文書のバージョンに対する変更は累積的に加えられます。

最新版には、それまでのバージョンに加えられたすべての改訂が含まれます。

V1.0	正式版	2020-02-04
V1.1	ロゴ変更	2020-05-25

1. OVGR 対策

日本各社のPCSには外部接続用の乾接点ポートが設けられており、OVGR信号はこのポートを通してPCSを解列させます。

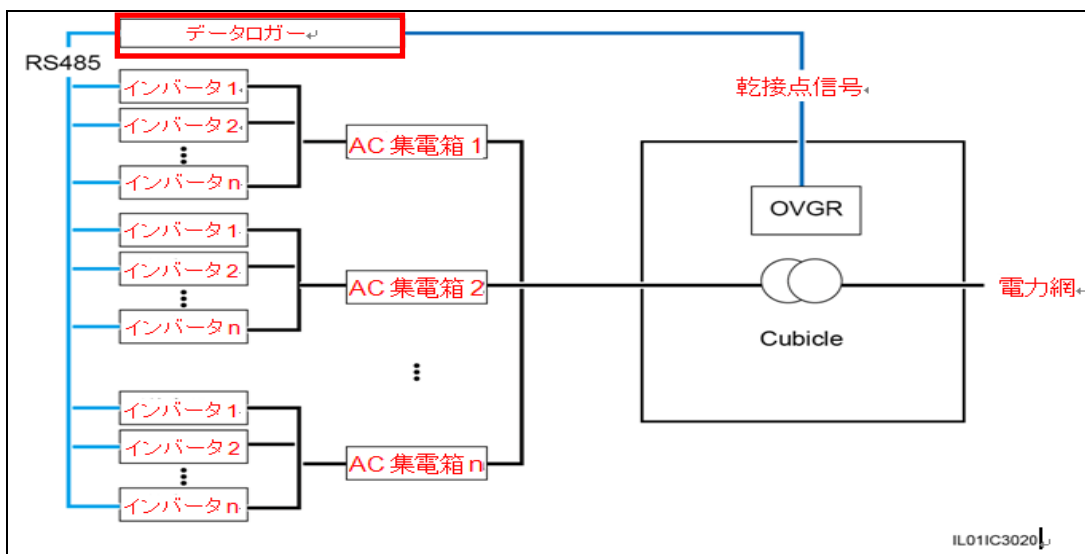
弊社では、OVGRの信号をSmartLoggerに接続し、SmartLoggerを経由してPCSに停止指令を出して解列させます。

説明

SmartLoggerはシステムの異常があるときに受変電設備のOVGRより乾接点の信号を受け、配下のPCSを一括で停止させます。

2. 結線イメージ図

2.1 全体図



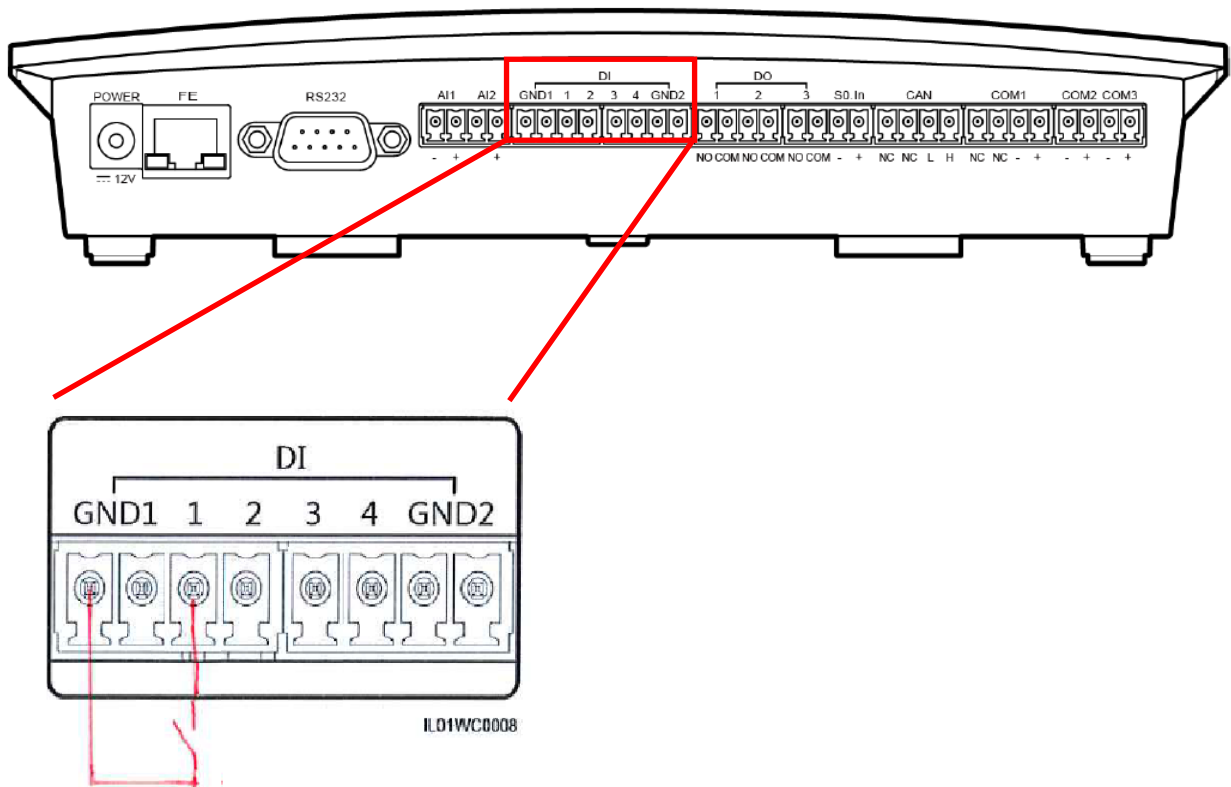
2.2 SmartLogger1000 の接続方法

SmartLogger1000とPCSの通信回路を組み、PCSを認識させます。
SmartLoggerがPCSを認識していない場合、SmartLoggerはPCSに停止指令を送信しません。

次にOVGRの乾接点信号をSmartLogger1000のDIポートに接続します。
SmartLogger1000のDIポートはDI1-DI4に分かれており、GND1とGND2のDIポートに接続することにより、合計8回路の乾接点信号を接続することができます。

OVGRの乾接点信号は1回路のみ使用します。任意のDIポートに接続してください。

弊社ではGND1とDI1ポートの接続を推奨致します。※下図参照



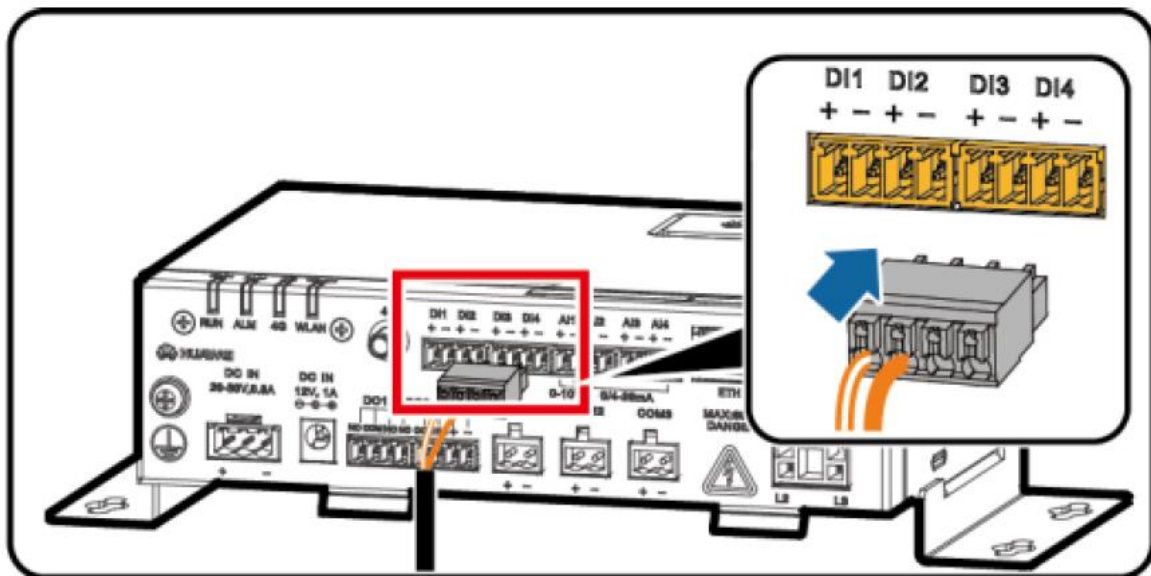
2.3 SmartLogger1000A の接続方法

SmartLogger1000AとPCSの通信回路を組み、PCSを認識させます。
SmartLoggerがPCSを認識していない場合、SmartLoggerはPCSに停止指令を送信しません。

次にOVGRの乾接点信号をSmartLogger1000AのDIポートに接続します。
SmartLogger1000のDIポートはDI1-DI4に分かれており、合計4回路の乾接点信号を接続することができます。

OVGRの乾接点信号は1回路のみ使用します。任意のDIポートに接続してください。

弊社ではDI1ポートの接続を推奨致します。※下図参照



3. PC を用いた WebUI 上での OVGR の乾接点の設定方法について

[特別ユーザー] でログインします。

※SmartLoggerとPCの接続についてはユーザーマニュアルをご参照ください。

① [設定] を選択します。

② [遠隔停止] を選択します。

③ パラメータを設定します。

●接続ポート：対象の OVGR 信号ポート ※実際にケーブルを接続したポートを選びます。

※弊社では DI1 (GND1) を推奨致します。

●効果的なドライ接点の状態：閉じる(閉じるはa接点、開くはb接点になります。)

※現地の OVGR の接点設定情報に合わせて設定します。

●OVGRシャットダウンの設定：有効

●キュービクルアラーム有効/無効：有効

④ パラメータの設定が完了しましたら、[送信] を押します。



以上