

SUN2000-62.5KTL-NHM0

クイックスタートガイド

バージョン：01
品番：31500HGG
日付：2022/09/20

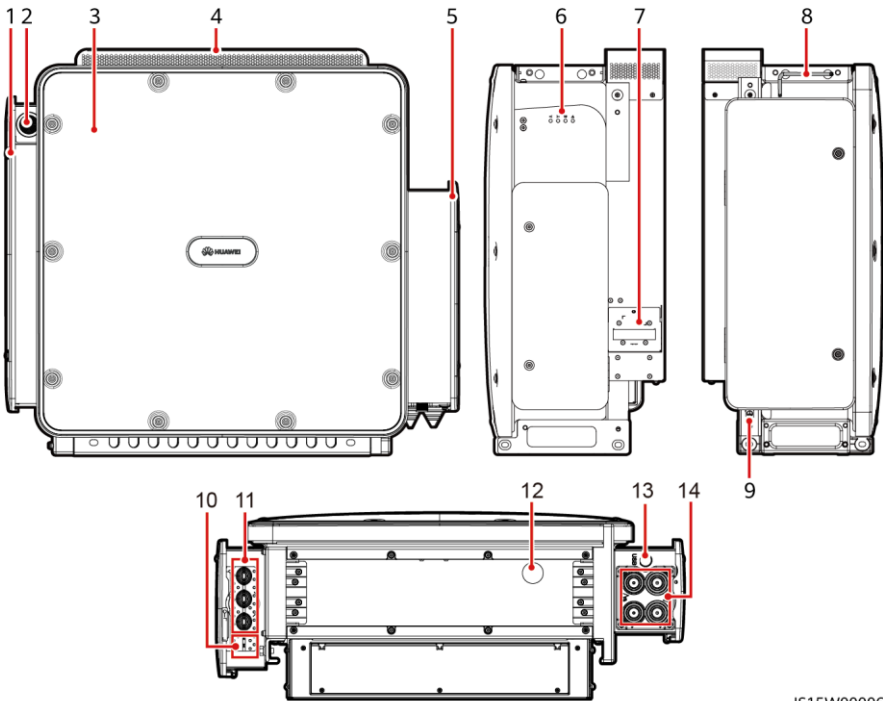
Huawei Technologies Co., Ltd.



注記

- 本書の情報は、バージョンのアップグレードまたはその他の理由により変更されることがあります。本書の作成にあたって、内容の正確性には最大限の注意を払っておりますが、本書のいかなる記述、情報、推奨事項も、明示または黙示を問わず、何らかの保証を行うものではありません。
- デバイスの操作は、資格のある訓練を受けた電気技術者のみが行うことができます。操作担当者は、システムの構成と動作原理に加え、現地の規制を理解する必要があります。
- デバイスを設置する前に、ユーザーマニュアルをよく読み、製品情報と安全に関する注意事項を十分理解してください。本書およびユーザーマニュアルに記載された保管、運搬、設置、運用のガイドラインを順守できなかったことに起因するデバイスの破損は、製品保証の対象外となります。
- デバイスを設置する際は、絶縁工具を使用し、適切な個人用防護具（PPE）を着用してください。

1 概要



IS15W00006

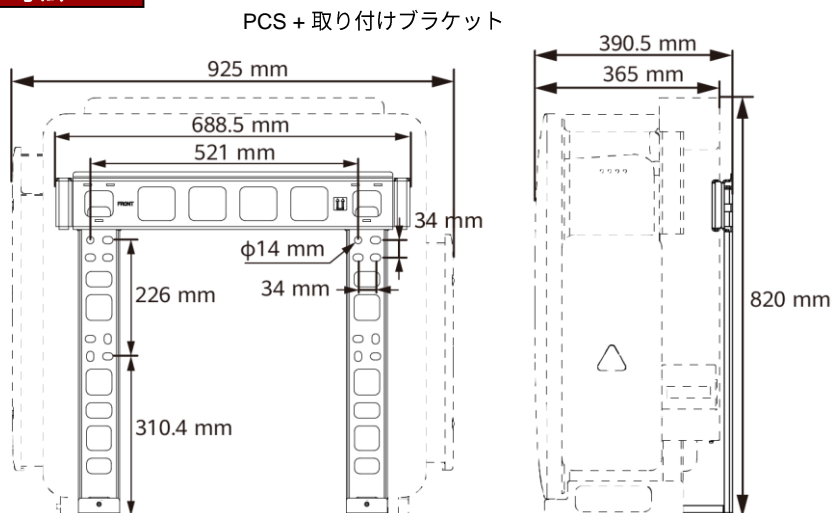
- | | | |
|----------------------|----------------------------------|---------------|
| (1) AC配線キャビティ | (2) 通信ケーブル配線穴 (FE) | (3) パネル |
| (4) 保護カバー | (5) DC配線キャビティ | (6) LEDインジケータ |
| (7) 外部ファントレイ | (8) セキュリティトルクスレンチ ^[1] | (9) 保護接地点 |
| (10) 通信ケーブル配線穴 (COM) | (11) AC電源ケーブル配線穴 | (12) 換気バルブ |
| (13) USBポート | (14) DC電源ケーブル配線穴 | |

注[1]: セキュリティトルクスレンチはデバイスに付属しており、筐体上部のブラケットにつながれています。セキュリティトルクスレンチをブラケットから取り外し、大切に保管してください。

2 デバイスの設置

2.1 設置要件

寸法



PCS : 99kg未満

取り付けブラケット : 6.09kg

IB02W00004

NOTE

取り付けブラケットは当社より別途ご購入いただく必要があります。

2.2 PCSの移動

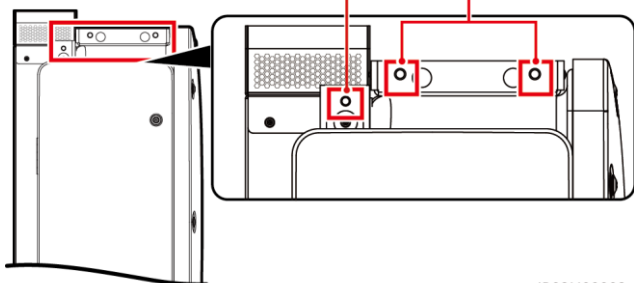
デバイスは手動またはクレーンで移動できます。設置場所が高所のためにPCSを取り付けブラケットに直接設置できない場合は、クレーンでPCSを吊り上げて移動できます。

手動での取り扱い

注記

- PCSを移動するには、4人の作業員または適切な運搬工具が必要になります。
- リフティングハンドルを使用すると、設置しやすくなります。リフティングハンドルはオプションであり、別途配送されます。リフティングハンドルがしっかりと取り付けられていることを確認してください。設置を完了した後、リフティングハンドルを取り外して適切に保管してください。

リフティングハンドル用の六角ボルト穴 取り付けブラケット用の六角ボルト穴

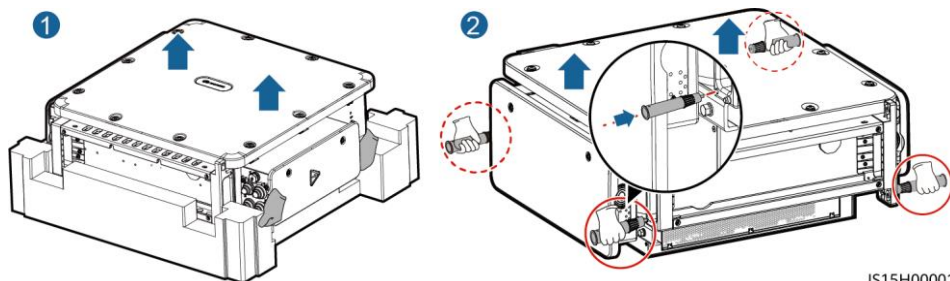


IB02H00002

注意

リフティングハンドルが適切な六角ボルト穴に取り付けられていることを確認してください。上部の取り付けブラケット用の六角ボルト穴にリフティングハンドルを取り付けしないでください。誤って取り付けると、デバイスの破損や人身傷害の原因となる場合があります。

1. PCSを梱包ケースから取り出し、指定された位置に移動します。



IS15H00001

吊り上げ

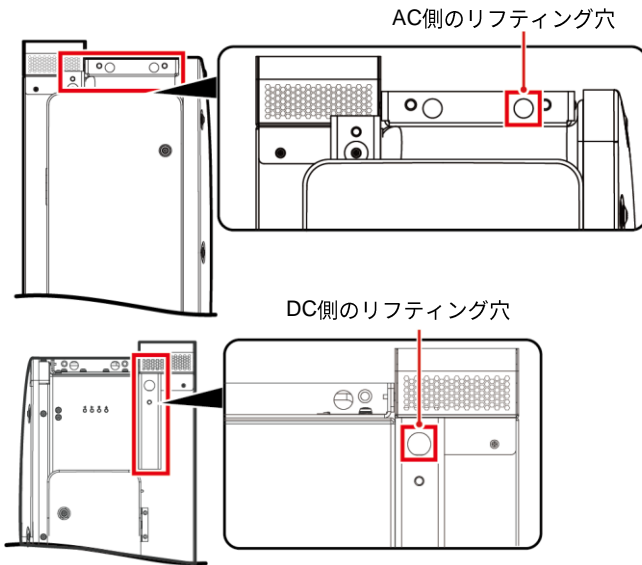
工具	仕様	提供元
クレーン	吊り上げ能力 $\geq 3t$ 、動作半径 $\geq 2m$	お客様が準備
リフティングロープ	リフティングロープの長さ $\geq 1.8m$	お客様が準備

警告

吊り荷の下を歩かないでください。

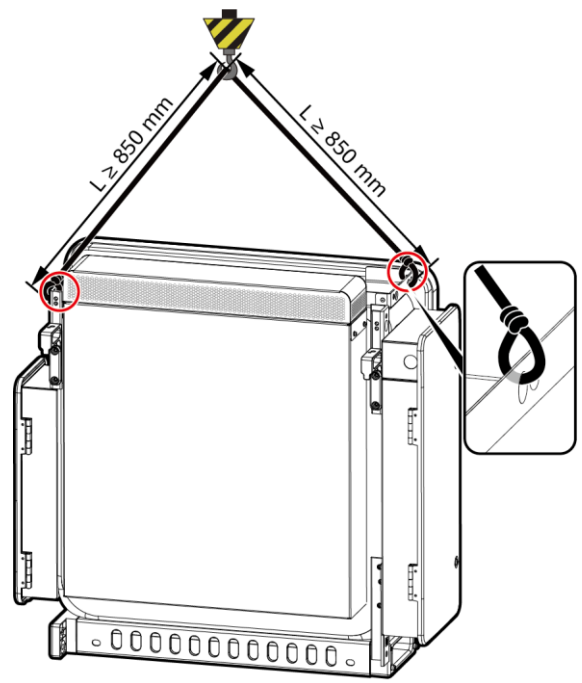
注記

- デバイス表面の破損を防ぐため、ワイヤロープなどの金属製のリフティングロープは使用しないでください。
- PCSをゆっくり着実に吊り上げて移動・配置し、デバイスの筐体をつぶつけて破損しないようにしてください。



IS15H0007

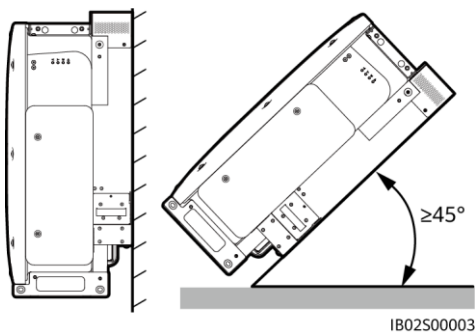
デバイスを梱包ケースから取り出し、リフティングロープ（デバイスを支えるのに十分な耐荷重があるもの）を2つの吊り具に通して、設置場所にデバイスを吊り上げます。



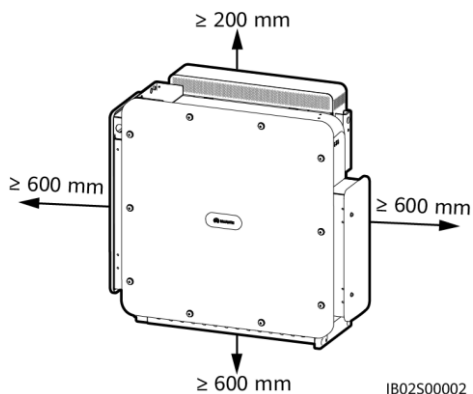
IB02H0006

2.3 PCSの設置

設置傾斜角度



設置時に必要な間隔



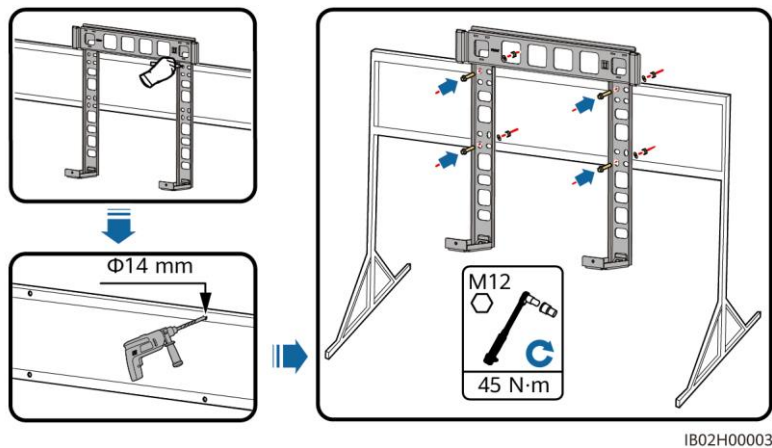
下部には600～730mmの間隔を確保することをお勧めします。

支柱設置

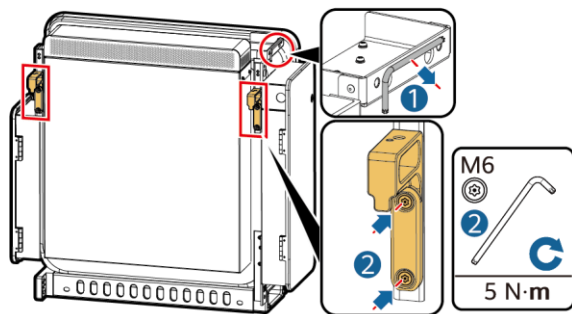
NOTE

デバイスに付属しているM12X40ボルトの長さが設置要件を満たしていない場合は、M12ボルトをご用意いただき、付属のM12ナットとともに使用してください。

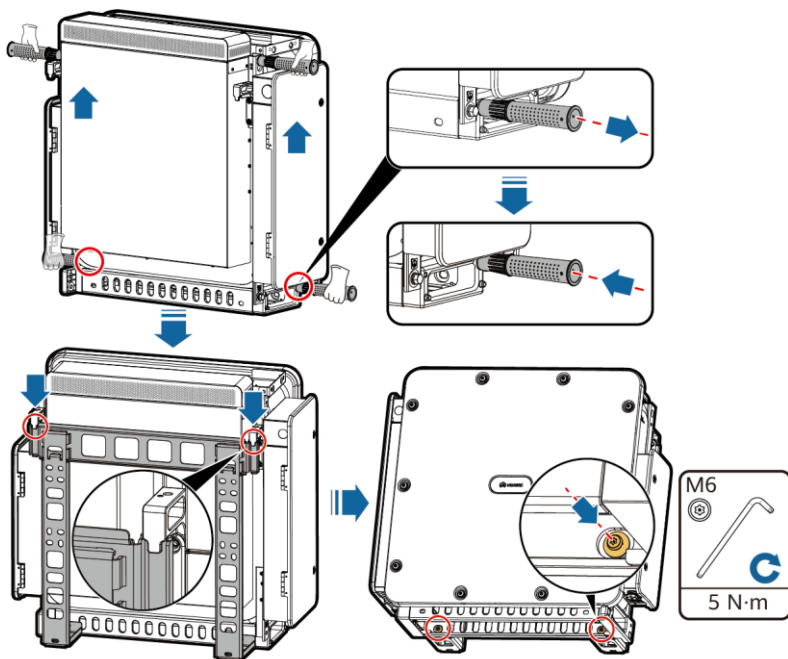
1. 支柱に取り付けブラケットを取り付けます。



2.取り付け金具を取り付けます。



3.取り付けブラケットにデバイスを取り付けます。手でデバイスを移動する場合は、デバイスの下部のリフティングハンドルの位置を調整します。デバイスの下部の2本の六角ボルトを締めます。



3 電気接続

3.1 ケーブルの準備

警告

- PCSと、PCSに直接接続されているACスイッチとの間に負荷装置を接続しないでください。接続した場合、スイッチが誤ってトリップする場合があります。
- 現地の規格、規制、またはHuaweiの推奨事項を超える仕様でACスイッチを使用すると、例外発生時にスイッチが適切なタイミングでオフにならないために深刻な故障につながる場合があります。

⚠ 注意

- 例外発生時に電力系統からPCSを安全に切断できるようにするために、ACスイッチをPCSのAC側に接続してください。現地の業界規格や規制に従って、適切なACスイッチを選択してください。
- 各PCSはAC出力スイッチを備えている必要があります。複数のPCSを同一のAC出力スイッチに接続することはできません。

□ NOTE

- ケーブル接続図に記載されているケーブルの色は参考用です。現地のケーブル仕様に従ってケーブルを選択してください。
- ケーブルの選択に影響する要因には、定格電流、ケーブルタイプ、配線方法、環境温度、想定される最大伝送損失などがあります。

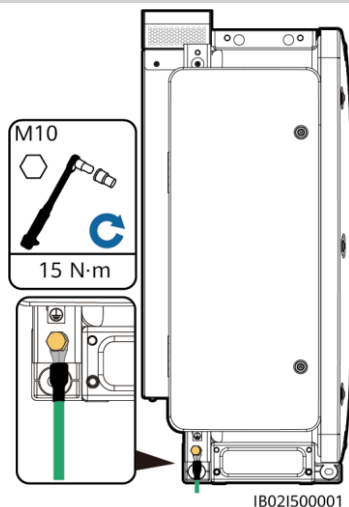
No.	名前	タイプ	導体断面積	ケーブル外径	提供元
1	接地ケーブル ^[1]	単芯屋外用銅ケーブルとM10 OT/DT端子	$S_p \geq S/2$ (SはAC電源ケーブルの導体断面積を示します)	-	お客様が準備
2	DC電源ケーブル (いずれか1本)	2芯屋外用ケーブルとM12 OT/DT端子	38 ~ 150mm ²	22 ~ 44mm	お客様が準備
		単芯屋外用ケーブルとM12 OT/DT端子	38 ~ 150mm ²	13 ~ 43mm	お客様が準備
3	AC電源ケーブル (いずれか1本)	3芯 (U、V、W) 屋外用ケーブルとM12 OT/DT端子	38 ~ 150mm ²	24 ~ 49mm	お客様が準備
		単芯屋外用ケーブルとM12 OT/DT端子	38 ~ 150mm ²	13 ~ 35mm	お客様が準備
4	通信ケーブル ^[2] (いずれか1本)	FE : CAT 5E屋外用シールドネットワークケーブル (内部抵抗 ≤ 1Ω/10m) とシールドRJ45コネクタ	0.2 ~ 0.25mm ²	6.5 ~ 7.1mm	お客様が準備、または当社より購入 (長さ1.2mのFE通信ケーブル)
		RS485 : 現地の規格を満たす屋外用シールドツイストペアケーブルとM4 OT/DT端子	0.3 ~ 1.3mm ²	4.5 ~ 11mm	お客様が準備

注[1] : 導体断面積の値が有効になるのは、接地ケーブルとAC電源ケーブルの導体の素材が同じ場合のみです。素材が異なる場合は、接地ケーブルの導体断面積が面積S/2と同等の伝導性を持つようにしてください。接地ケーブルの仕様はこの表に準拠するか、IEC 60364-5-54に従って計算します。
 注[2] : PCSとスマートアレイコントローラ (SACU) やスマート変圧器ステーション (STS) との通信距離が100m未満の場合は、FE通信をお勧めします。

3.2 接地ケーブルの接続

注記

- PCSは近くの接地点に接続することをお勧めします。同一アレイ内のすべてのPCSの接地点を接続し、接地ケーブルへの等電位接続を確保する必要があります。
- デバイスの筐体の保護接地点は接地ケーブルに接続する必要があります。AC配線キャビティの接地点は保護接地点の等電位接続ポイントとしてのみ機能し、サイトの要件に従って接続できます。



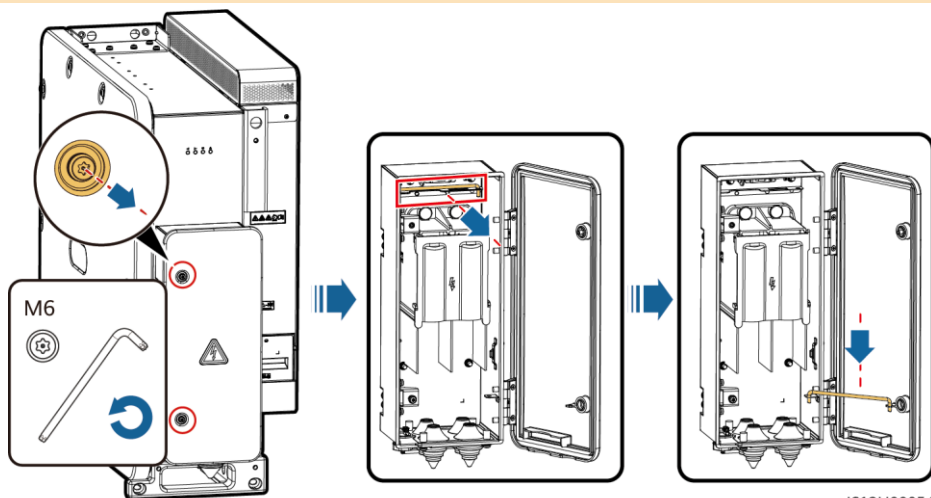
3.3 配線キャビティの扉の開放

注記

- PCSのパネルは開けないでください。
- PCSの配線キャビティの扉を開ける前に、AC側とDC側の外部スイッチをオフにしてください。
- 雨や雪の日は、配線キャビティの扉を開けないでください。開ける必要がある場合は、配線キャビティに雨や雪がかからないように保護対策を講じてください。
- 使用していない六角ボルトを配線キャビティに放置しないでください。

NOTE

DC側の配線キャビティの扉の開け方は以下のとおりです。AC側の配線キャビティの扉を開ける手順も同じです。

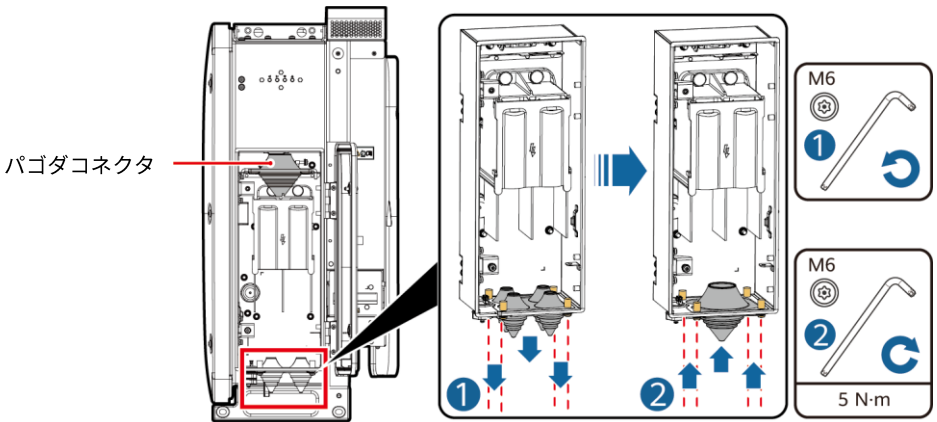


3.4 (オプション) パゴダコネクタの交換

NOTE

DC電源ケーブルが多芯ケーブルである場合、パゴダコネクタを交換してください。

- 1.配線キャビティからパゴダコネクタを取り外します。
- 2.新しいパゴダコネクタを取り付けます。



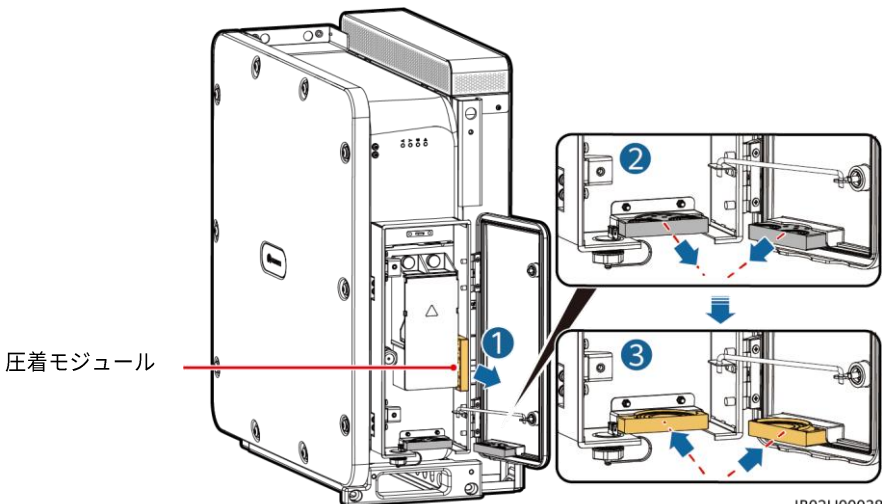
IS15H00009

3.5 (オプション) 圧着モジュールの交換

NOTE

AC電源ケーブルが多芯ケーブルである場合、圧着モジュールを交換してください。

- 1.配線キャビティから圧着モジュールを取り外します。
- 2.新しい圧着モジュールを取り付けます。



IB02H00038

3.6 DC電源ケーブルの接続

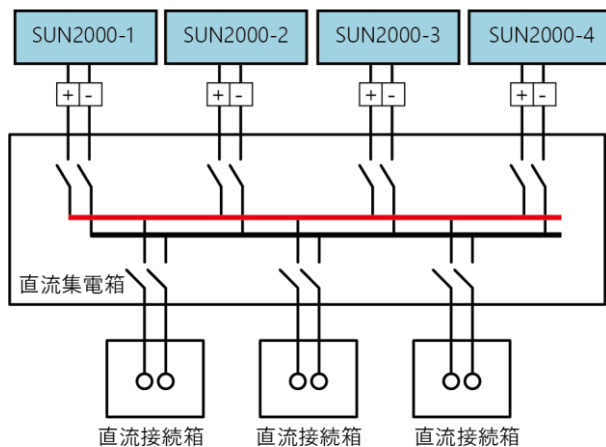
注記

- ケーブル径に合わせてパゴダコネクタのねじ山をカットしてください。
- DC電源ケーブルを接続する前に、ケーブルの極性を確認し、ラベルを貼ってください。
- DC電源ケーブルがしっかりと接続されていることを確認してください。しっかりと接続されていないと、PCSが動作しなくなったり、不安定な接続によって動作中に過熱したりして、端子台が破損する可能性があります。
- ケーブルを固定した後に水平方向に引っ張ると、配線端子が破損してしまう可能性があります。
- DCケーブルの直径が20mm以下の場合は、パゴダコネクタの内側にシールパテを塗布して、デバイスをシールしてください。
- PCSのDC並列システムの高調波を抑えるために、磁性リングをケーブルに取り付けてください。単一PCSの場合、磁性リングは必要ありません。磁性リングはデバイスと同梱されます。
- 磁性リングを取り付けた後、結束バンドを使用してケーブルに固定してください。取り付け手順の詳細については、「2本の単芯ケーブルの接続」の画像を参照してください。
- 磁性リングの不完全または不正確な取り付けはデバイス内部に故障をもたらすことがあります。それによって生じたデバイスの損傷は保証対象外となります。

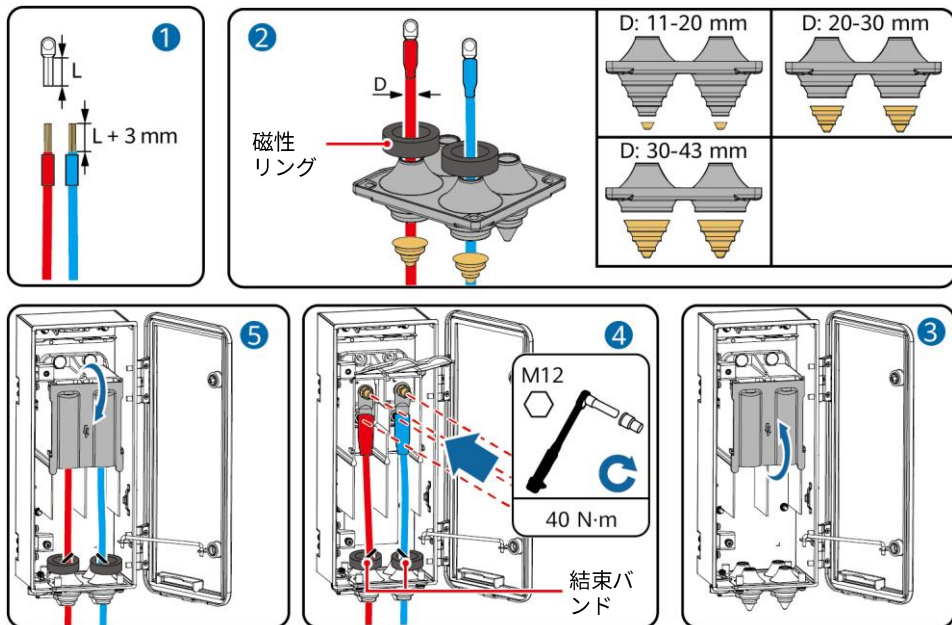
□ NOTE

単芯ケーブルをお勧めします。多芯ケーブルの接続方法については、ユーザーマニュアルを参照してください。

DC並列システム：

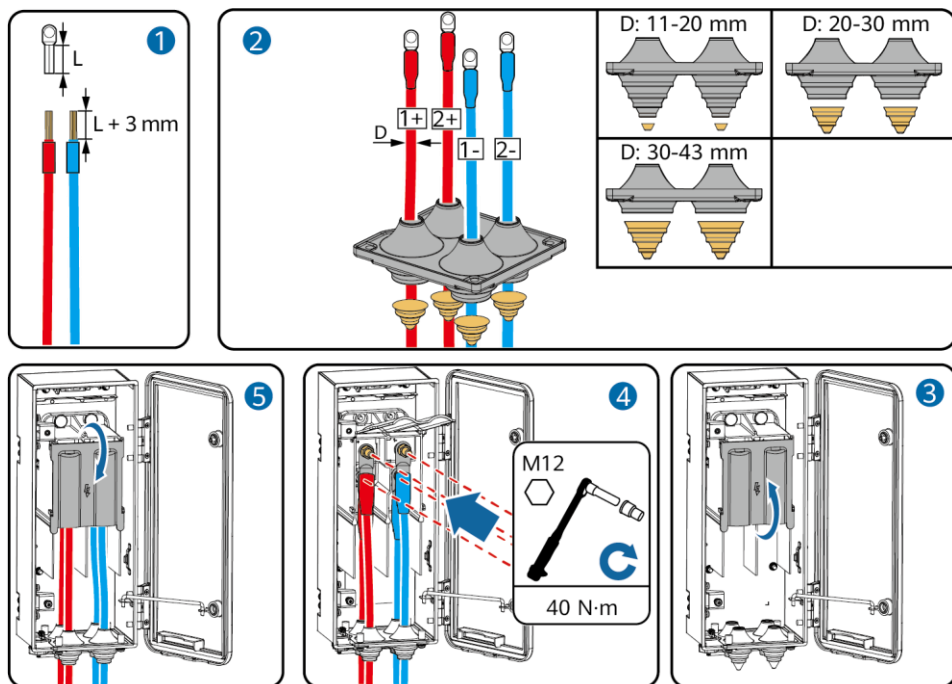


2本の単芯ケーブルの接続



4本の単芯ケーブルの接続

IS15I30004



IS15I30005

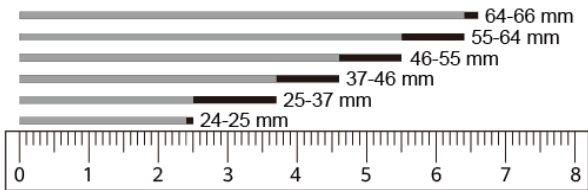
3.7 AC電源ケーブルの接続

注記

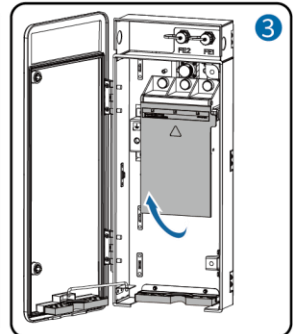
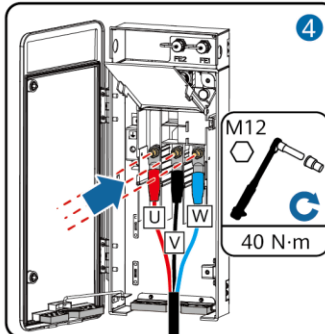
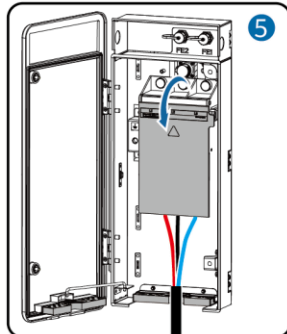
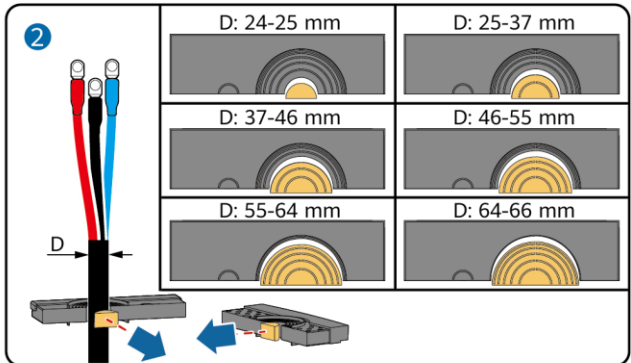
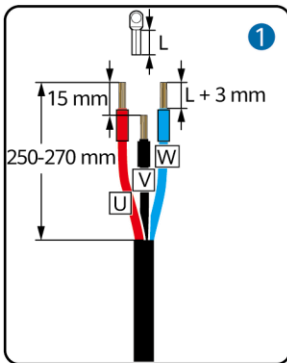
- ケーブル径の範囲に従ってゴムリングを取り外し、圧着モジュールが損傷しないようにしてください。損傷してしまうと、デバイスが期待されたレベルの保護を提供できない可能性があります。
- ケーブルジャケット（ある場合）が配線キャビティに入っていることを確認してください。
- AC電源ケーブルがしっかりと接続されていることを確認してください。しっかりと接続されていないと、PCSが動作しなくなったり、不安定な接続によって動作中に過熱したりして、端子台が破損する可能性があります。
- ケーブルを固定した後に水平方向に引っ張ると、配線端子が破損してしまう可能性があります。

NOTE

- 多芯ACケーブルの接続は以下のとおりです。単芯ケーブルの接続方法については、ユーザーマニュアルを参照してください。
- Vワイヤの絶縁層を剥がした後の長さが、UワイヤまたはWワイヤよりも15mm短くなるようにしてください。



IB02W00012



IB02I20002

3.8 通信ケーブルの接続

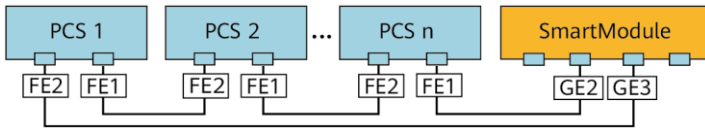
☐ NOTE

FE通信またはRS485通信のどちらかを選択してください。

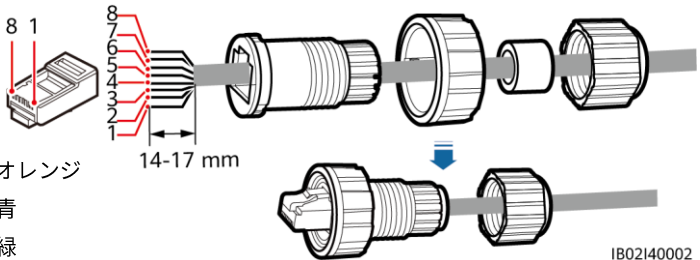
FE通信ケーブルの接続

注記

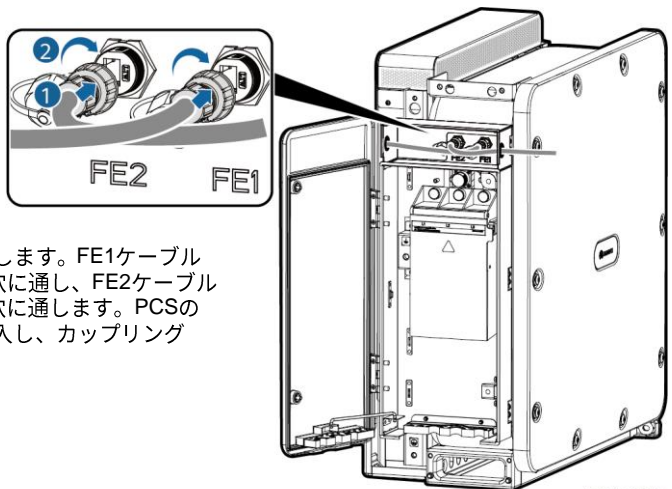
- PCSはFE通信ケーブルでスマートアレイコントローラ（SACU）のSmartModuleに接続されます。通信の信頼性を高めるために、両端のPCSがSmartModuleのGE2ポートとGE3ポートにそれぞれ接続されていることを確認してください。
- FEリングネットワークのシナリオでは、すべてのPCSをFE通信ケーブルによってハンドインハンドモードで接続する必要があります。PCSは最大44台まで接続できます。PCSとSmartModule間のFE通信距離は100mを超えることはできません。



1. FE通信ケーブルを用意します。RJ45コネクタはデバイスに付属しています。



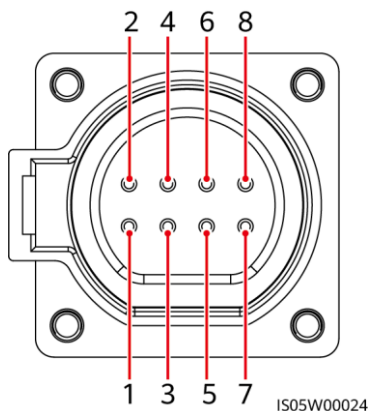
- (1) 白とオレンジ
- (2) オレンジ
- (3) 白と緑
- (4) 青
- (5) 白と青
- (6) 緑
- (7) 白と茶色
- (8) 茶色



2. FE通信ケーブルを接続します。FE1ケーブルを左側のケーブル配線穴に通し、FE2ケーブルを右側のケーブル配線穴に通します。PCSのFEポートにプラグを挿入し、カップリングナットを締め付けます。

RS485通信ケーブルの接続

COMポートピンの定義



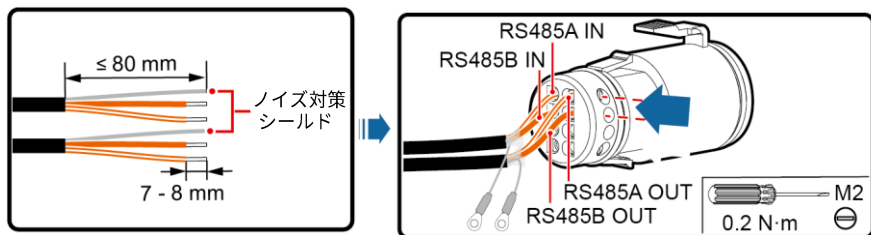
注記

- DC並列システムはRS485通信をサポートしていません。
- 通信ケーブルを配線する場合は、通信ケーブルを電源ケーブルから離して通信に影響しないようにしてください。

ポート	ピン	定義	ピン	定義	説明
RS485-2	1	RS485A IN、RS485 差動信号+	2	RS485A OUT、RS485 差動信号+	PCSのカスケード接続やSmartLoggerなどのデバイスへの接続に使用します。 ^[1]
	3	RS485B IN、RS485 差動信号-	4	RS485B OUT、RS485 差動信号-	
-	5	-	6	-	予備
RS485-1	7	-	8	-	予備

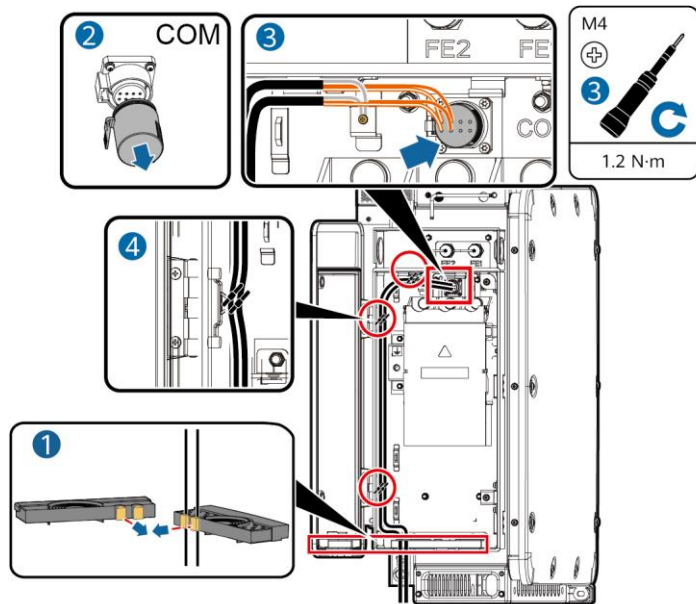
注[1]：RS485通信ネットワークでは、SmartLoggerの各COMポートにカスケード接続するPCSは30台未満にすることをお勧めします。PCSとSmartLogger間のRS485通信距離は1,000mを超えることはできません。

1. 通信ケーブルをコネクタに接続し、M4 OT/DT端子とノイズ対策シールド用の圧着接地ケーブルを準備します。



IS15140001

2. コネクタをCOMポートに接続し、ノイズ対策シールドを通信ケーブルの接地点に固定して、ケーブルを束ねます。

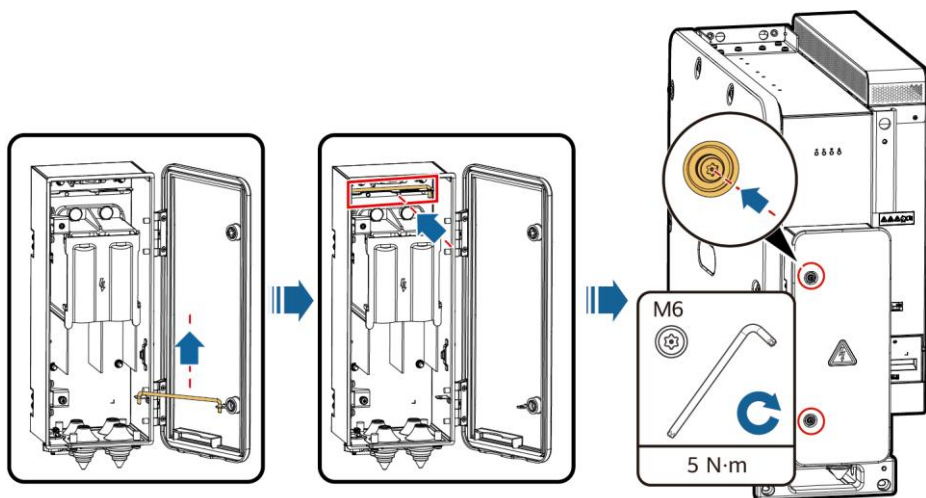


IS1540002

3.9 配線キャビティの扉の閉鎖

NOTE

DC側の配線キャビティの扉の閉め方は以下のとおりです。AC側の配線キャビティの扉を閉める手順も同じです。



IS15H00006

4 電源投入前のチェックリスト

No.	期待される結果
1	PCSに変形や損傷がない。
2	PCSが適切に設置されている。
3	PCSの周囲の間隔が要件を満たしている。
4	AC側とDC側の外部スイッチがOFFの位置になっている。
5	すべてのケーブルに損傷や亀裂がない。
6	すべての接地ケーブルがしっかりと確実に接続されている。
7	すべてのAC電源ケーブルが正しくしっかりと接続され、開回路や短絡状態にない。
8	すべてのDCケーブルが正しい極性でしっかりと接続されており、開回路や短絡状態にない。
9	通信ケーブルが正しくしっかりと接続されている。
10	圧着モジュールがしっかりと取り付けられている。
11	パゴダコネクタがしっかりと取り付けられている。
12	AC配線キャビティが清潔で整頓されていて、異物がない。
13	DC配線キャビティが清潔で整頓されていて、異物がない。
14	AC配線キャビティの扉が閉じていて、扉の六角ボルトが締め付けられている。
15	DC配線キャビティの扉が閉じていて、扉の六角ボルトが締め付けられている。
16	使用しないUSBポート、COMポート、FEポートに防水プラグが正しく取り付けられている。

5 電源投入





注記

PCSと電力系統の間のACスイッチをオンにする前に、マルチメータを使用してAC電圧が必要な範囲内であることを確認してください（現地の電力系統の規格を参照してください）。

1. PCSのAC側と電力系統の間のACスイッチをオンにします。
2. PCSのDC側とDC集電箱の間のDCスイッチをオンにします。
3. LEDインジケータでPCSのステータスを確認します。

NOTE

- 快速点滅とは、0.2秒間点灯し、0.2秒間消灯することを意味します。
- 緩速点滅とは、1秒間点灯し、1秒間消灯することを意味します。

カテゴリー	インジケータステータス	説明
DCに関する表示 	緑色点灯	DC側が正しく接続されていて、デバイス内部の補助電源が機能しています。
	緑色緩速点滅	デバイスがスタンバイモードになっています。
	赤色快速点滅	DC側が正しく接続されていないか、デバイス内部の補助電源が機能していません。
	消灯	DC側が正しく接続されていないか、DC側の電圧が500V未満になっています。
動作に関する表示 	緑色点灯	デバイスは電力系統連系モードで動作しています。
	緑色緩速点滅	システム環境は正常で、デバイスは動作状態になっていません。
	赤色快速点滅	AC側で環境上の故障が発生しています。
	消灯	AC側は電力系統に接続されていません。
通信に関する表示 	緑色快速点滅	デバイスがノースバウンドのFE通信またはRS485通信でデータを受信しています。
	消灯	デバイスがノースバウンドのFE通信またはRS485通信でデータを10秒以上受信していません。
故障/保守に関する表示 	赤色点灯	デバイスでメジャーアラームが生成されています。
	赤色快速点滅	デバイスでマイナーアラームが生成されています。
	赤色緩速点滅	デバイスで警告が生成されています。
	緑色緩速点滅	デバイスがローカル保守中か、コマンド受信後にシャットダウンしています。
	消灯	アラームがなく、ローカル保守操作は実行されていません。

6 SmartLoggerのウェブベース展開

☐ NOTE

- Windows 7以降のオペレーティングシステムのみ対応しています。
- WebUIスクリーンショットは参照用です。

1. PCのIPアドレスを設定します。SmartLoggerと同じサブネットにあることを確認してください。

接続ポート	IP設定	SmartLoggerのデフォルト値	PCの設定例
SmartLogger WANポート	IPアドレス	192.168.0.10	192.168.0.11
	サブネットマスク	255.255.255.0	255.255.255.0
	デフォルトゲートウェイ	192.168.0.1	192.168.0.1
SmartLogger LANポート	IPアドレス	192.168.8.10	192.168.8.11
	サブネットマスク	255.255.255.0	255.255.255.0
	デフォルトゲートウェイ	192.168.8.1	192.168.8.1

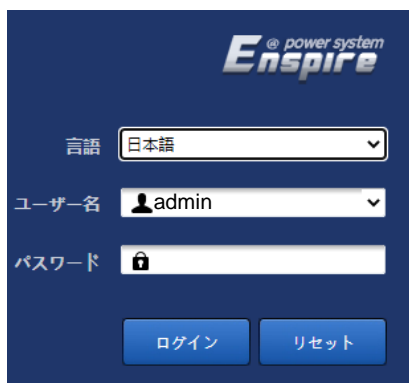
☐ NOTE

- WANポートのIPアドレスが192.168.8.1から192.168.8.255までのサブネットに存在する場合、デフォルトゲートウェイを192.168.8.1、LANポートのIPアドレスを192.168.3.10に設定します。接続されたポートがLANポートの場合は、PCのネットワーク構成を調整する必要があります。
 - PCは、SmartLoggerのWANポートまたはSmartModuleのGEポートに接続することをお勧めします。PCをSmartModuleのGEポートに接続する場合は、PCのネットワーク設定をSmartLoggerのLANポートに接続したときと同じように調整してください。
- ブラウザのアドレスボックスに「<https://XX.XX.XX.XX> (SmartLoggerのIPアドレス)」と入力します。WebUIに初めてログインすると、セキュリティ警告が表示されます。**[Continue to this website]**をクリックします。
 - WebUIにログインします。

シナリオ1：ユーザー名がAdminと表示されている場合の初回ログイン

☐ NOTE

このシナリオでは、SmartLoggerをV300R023C00以降に更新する必要があります。



The image shows the SmartLogger web user interface for login. At the top, the 'Inspire' logo is displayed with the tagline 'power system'. Below the logo, there are three input fields: '言語' (Language) with a dropdown menu set to '日本語', 'ユーザー名' (Username) with a dropdown menu set to 'admin', and 'パスワード' (Password) with a text input field and a lock icon. At the bottom, there are two buttons: 'ログイン' (Login) and 'リセット' (Reset).

パラメータ	説明
言語	必要に応じて、このパラメータを設定します。
ユーザー名	デフォルト値はadminです。
パスワード	<ul style="list-style-type: none">初期パスワードはChangemeです。この初期パスワードは最初の電源投入時に使用し、ログイン後すぐに変更してください。その後、新しいパスワードを使用して再度ログインしてください。

NOTE

V300R023C00以降へのSmartLoggerの更新：

- 方法1：新しいパスワードを使用して、**admin**としてログインします。
- 方法2：アプリのログインパスワード（初期パスワードは**00000a**）を使用して、**installer**としてログインします。

シナリオ2：ユーザー名がNullの場合の初回ログイン

The image shows the login interface of the SmartLogger software. At the top, it says "power system Enspire". Below that, there is a language selection dropdown menu currently set to "日本語". Underneath is a user name field with a person icon and a dropdown arrow. Below that is a password field with a lock icon. At the bottom, there are two blue buttons: "ログイン" (Login) and "リセット" (Reset).

NOTE

このシナリオでは、SmartLoggerソフトウェアバージョンはV300R023C00以降です。

パラメータ	説明
言語	必要に応じて、このパラメータを設定します。
ユーザー名	installer を選択します。
パスワード	指示に従って、ログインパスワードを設定します。

NOTE

- パスワードは定期的に変更することで保護し、大切に保管してください。パスワードを紛失した場合は、デバイスを初期設定に戻す必要があります。不適切なパスワード管理に起因する損失については、当社は一切の責任を負いません。
- 5分以内に5回連続で誤ったパスワードを入力すると、10分間ロックアウトされます。
- ログイン後、最近のログイン情報を示すダイアログボックスが表示されたら、**[OK]**をクリックします。

4. [展開ウィザード]ページで、指示に従ってパラメータを設定します。詳細については、ページの[ヘルプ]を参照してください。

NOTE

右下隅の[前へ]、[次へ]、[スキップ]ボタンで、パラメータ設定中に移動することができます。

The image is a screenshot of the SmartLogger installation wizard. The title bar says "展開ウィザード" (Expansion Wizard) and "Enspire". The interface shows a progress bar with 8 steps: 1. 基本パラメータ (Basic Parameters), 2. Huawei設備 (Huawei Equipment), 3. 電力メーター (Power Meter), 4. 監視装置 (Monitoring Device), 5. Huawei NMS, 6. 他社NMS (Other NMS), 7. 他社製設備 (Other Equipment), 8. 設定完了 (Setup Complete). The current step is 1. The "日付と時刻" (Date and Time) section is expanded, showing fields for: 国/地域 (Country/Region) set to "CN/China, People's Rep.", タイムゾーン (Time Zone) set to "(UTC+08:00) 北京", 日付 (Date) set to "2022-09-16", 時間 (Time) set to "14:43:29", クロックソース (Clock Source) set to "管理システム" (Management System), and 展開サーバ (Expansion Server) set to "2022-07-08 17:35:57". There are "ヘルプ" (Help) and "戻る" (Back) buttons at the bottom right.

5. パラメータを設定したら、[完了]をクリックします。

Huawei Technologies Co., Ltd.

Huawei Industrial Base, Bantian, Longgang
Shenzhen, People's Republic of China

郵便番号：518129
solar.huawei.com