

# SUN2000-600W-PスマートPVオプティマイザ クイックスタートガイド

バージョン:01

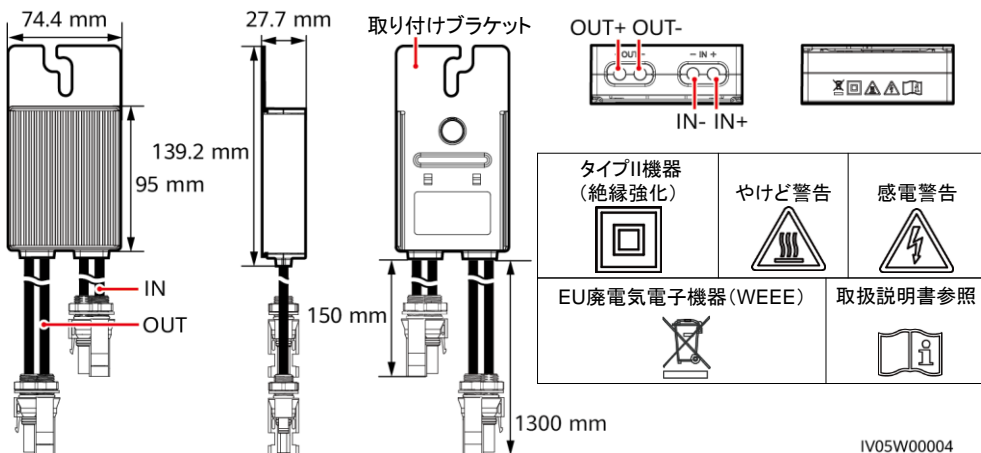
書類番号:31500GLF

日付:2021/09/30



## 1 概要

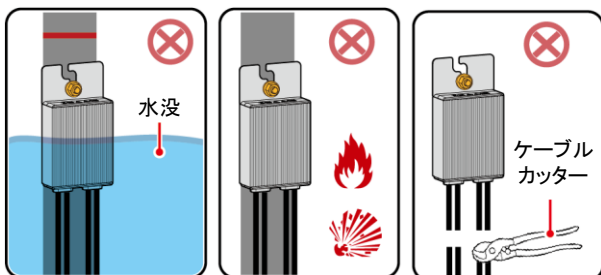
1. スマートPVオプティマイザは、PVシステムでPVモジュールの背後に設置されるDC-DCコンバータです。PVモジュールごとの最大電力点 (MPP) を管理、PVシステムの発電量を向上させ、モジュールレベルシャットダウンやモジュールレベル管理などの機能を実行します。
2. オプティマイザに付属する入力電源ケーブルの長さは150mmです。オプティマイザがPVモジュールに確実に接続できるように、適切なケーブル長のPVモジュールを選択してください。



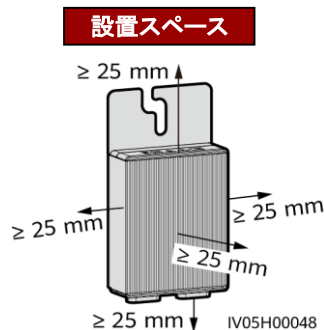
## 2 設置

### 2.1 設置要件

- 2時間以上水に浸かる可能性のある場所にオプティマイザを設置しないでください。
- オプティマイザの設置や運転時に不適切な操作をすると、火災の原因となる恐れがあります。設置場所に可燃性または爆発性の物質を置かないでください。
- オプティマイザに付属するケーブルを切断しないでください。さもなければ、保証が無効になります。



IV05H00047



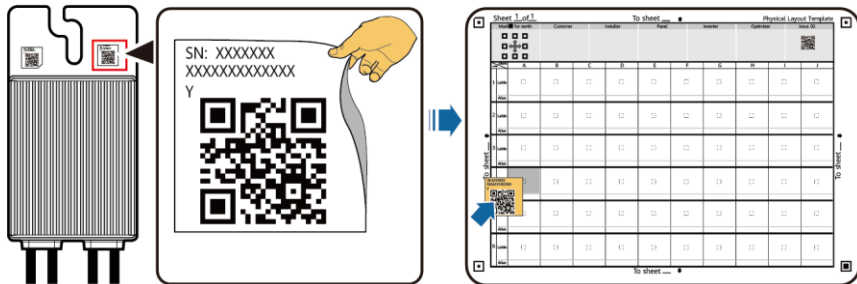
Copyright © Huawei Technologies Co., Ltd. 2021.  
All rights reserved.

## 2.2 オプティマイザの設置

### 注記

- オプティマイザの設置場所を適切に計画し、オプティマイザとPVモジュール間のケーブル、および隣り合うオプティマイザ間のケーブルが正しく接続され、オプティマイザとPCS間の最大通信距離が350m以内にしてください。

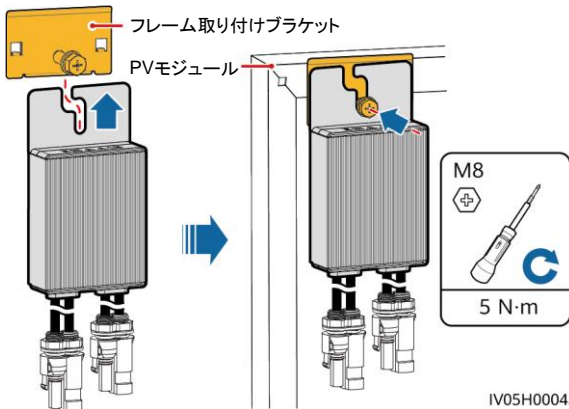
1. オプティマイザの設置場所が決まったら、オプティマイザからSNラベルを剥がし、物理レイアウトテンプレートに貼り付けます。



2. 下記から設置方法を選択し、それによってオプティマイザを設置します。

IV05H00042

### PVモジュールフレームに設置 - フレーム取り付けブラケット(前面取り付け)



IV05H00045

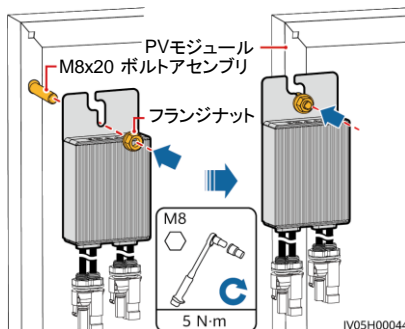
### 注記

- 図に示すように、フレーム取付ブラケットをオプティマイザの奥まで設置してください。
- フレーム取り付けブラケットは、Huaweiから別途購入してください。
- PVモジュールは、オプティマイザを取り付けた後で設置します。

### PVモジュールフレームに設置 - ボルトアセンブリ

#### NOTE

- 設置する前に、PVモジュールフレームに取り付け穴が確保されていることを確認してください。
- ボルトアセンブリとナットはサードパーティから購入する必要があります。長さがPVモジュールフレームの設置要件を満たしていることを確認してください。

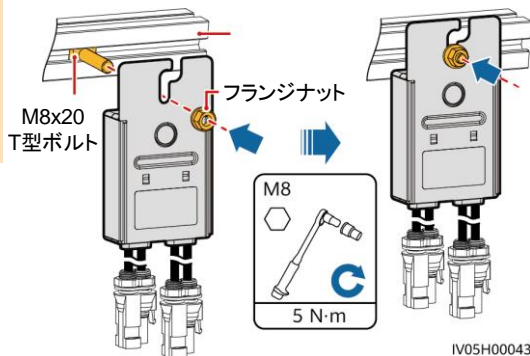
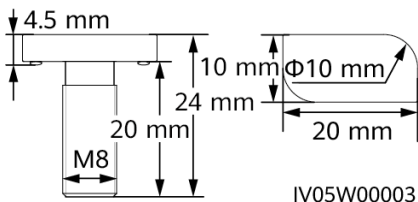


IV05H00044

## 押出アルミプロファイルに設置 -T型ボルト

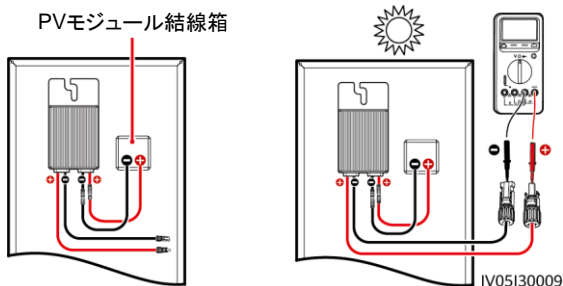
### NOTE

- オプティマイザは、T型ボルトとナットを使用して、前面または背面のアルミプロファイルに取り付けられます。
- T型ボルトとナットは、Huaweiから別途購入する必要があります。ボルトの寸法は以下のとおりです。



## 3 オプティマイザケーブルの取り付け

1. オプティマイザに入力電源ケーブルを接続します。
2. マルチメータの正極プローブをオプティマイザの正極出力端子に、負極のプローブを負極の出力端子にそれぞれ接続します。一つずつオプティマイザの出力電圧と抵抗を確認します。



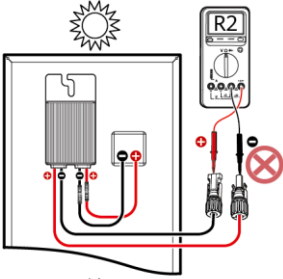
- 電圧V1は0V。
- 抵抗R1は1kΩ(±10%)。プローブを逆に接続すると、正しく接続した場合に比べて抵抗の測定値が小さくなり、0.9kΩ未満になる場合もあります。

抵抗	原因	推奨事項
$0.9k\Omega \leq R1 \leq 1.1k\Omega$	オプティマイザは正常です。	-
$R1 < 0.9k\Omega$	マルチメータのプローブが正しく接続されている場合は、オプティマイザの故障です。	オプティマイザを交換します。
$1.1k\Omega < R1$	<ul style="list-style-type: none"> <li>• 太陽光が弱いです。</li> <li>• オプティマイザの入力が未接続です。</li> <li>• オプティマイザの出力がPVモジュールの出力に接続されています。</li> <li>• オプティマイザの故障です。</li> </ul>	<ol style="list-style-type: none"> <li>1. 太陽光が十分あるときに、抵抗を計測します。</li> <li>2. オプティマイザの入力電源ケーブルを接続します。</li> <li>3. オプティマイザのケーブル接続を検証します。オプティマイザの入力電源ケーブルをPVモジュールの出力ケーブルに接続します。</li> <li>4. それでも抵抗が異常な場合は、オプティマイザを交換します。</li> </ol>

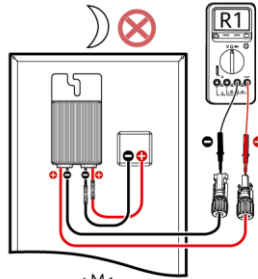
### NOTE

PVストリング出力抵抗の測定精度は、マルチメータの抵抗設定に依存します。測定要件を満たすことができる最低の抵抗設定を選択してください。

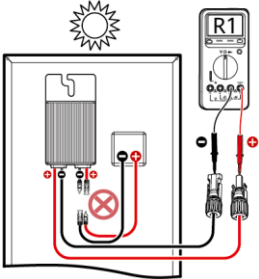
## よくあるトラブル事例



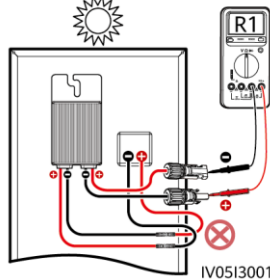
プローブの接続が逆です。  
測定値R2が、プローブを正しく接続して測定した抵抗より小さくなっています。



太陽光が弱いです。  
 $1.1k\Omega < R1$



オプティマイザの入力が未接続です。  
 $1.1k\Omega < R1$

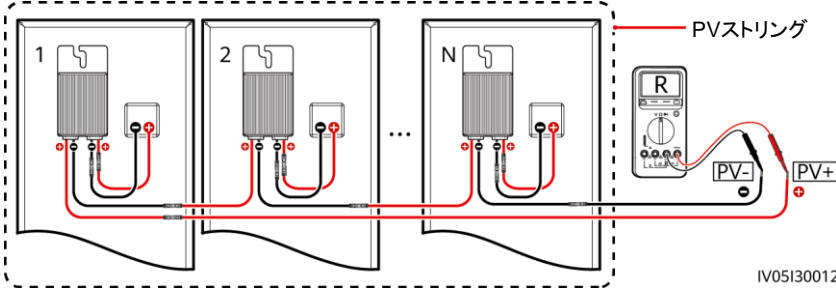


オプティマイザの出力がPVモジュールの出力に接続されています。  
 $1.1k\Omega < R1$

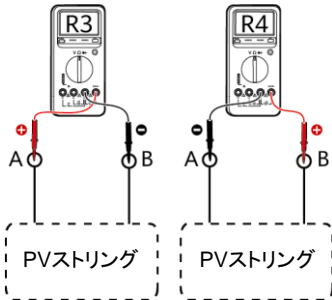
IV05130011

3. オプティマイザの入力が正しく接続されていることを確認し、オプティマイザの出力電力ケーブルを接続します。太陽光が十分あるときに、PVstringの抵抗を計測します。

## PCSごとにPVモジュールが全数オプティマイザを接続する場合



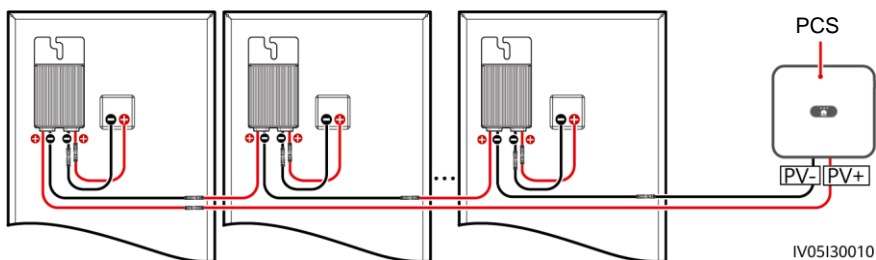
IV05130012



IV05130007

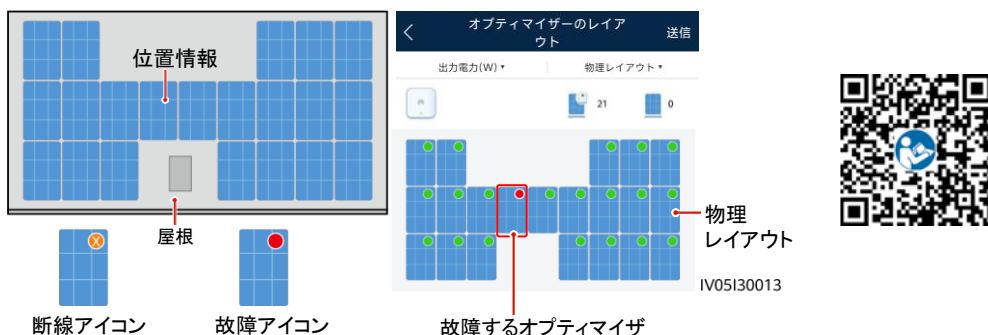
- Rが無限大の場合、PVstringで開回路が発生しているか、またはケーブルが異なるPVstringに接続されています。PVstringの開回路障害を解消し、PVstringケーブルを正しく接続します。
- R4がR3より小さい場合、AはPVstringの正極のケーブルで、BはPVstringの負極ケーブルです。R3がR4より小さい場合、BはPVstringの正極ケーブルで、AはPVstringの負極のケーブルです。正しいケーブルラベルを貼付します。
- オプティマイザに接続された1つのPVモジュールの抵抗は $1k\Omega$ です。太陽光発電stringの総抵抗は、オプティマイザの数の $1k\Omega$ 倍に等しく、例えば、総抵抗が $10k\Omega$ の場合、string内のオプティマイザの数は10です。  
注: PVstringの総抵抗は、 $(R3+R4) \div 2$ で計算されます。

4. PVストリングとPCS間のケーブルを接続します。



## 4 オプティマイザの物理レイアウト図

1. 物理レイアウト図に基づいて故障したオプティマイザを簡単に特定できるため、オプティマイザの物理レイアウトを制作する必要があります。
2. オプティマイザの物理レイアウトを設定済みの上に、オプティマイザ断線検出機能を使用することができます。オプティマイザ断線検出を行った後、**オプティマイザレイアウト画面**で故障するオプティマイザの位置を確認することができます。
3. オプティマイザの増加、物理レイアウトの設置はFusionSolar APPでPCSの**クイック設定**、オプティマイザの**物理配置設計**で設定することができます。詳細は、対象PCS型式のクイックスタートガイド、またはFusionSolar APPクイックスタートガイドを参照してください。PCSのクイックスタートガイドは、PCSに同梱されています。QRコードをスキャンしてFusionSolar APPクイックスタートガイドを取得できます。



### 注記

オプティマイザの追加/削除/交換、オプティマイザ位置の調整などPCSIに入力するPVストリングを調整する時は、PCSの電源をオフにして5分待ってから変更操作を実行することで、感電等による人身事故の防止を徹底してください。変更を実施した後は、オプティマイザの検索プロセスを再度実行し、物理レイアウト図を更新する必要があります。さもなければ、ネットワーク構築が不完全になったり、オプティマイザの故障箇所が特定できなかったり、システム障害が発生したりします。

## 5 障害対策

1. FusionSolar APPを開き、設置業者のアカウントを使用して、intl.fusionsolar.huawei.comにログインし、**自分 > デバイスの試運転**を選択して、PCSのWLANホットスポットに接続します。
2. **installer**を選択し、ログインパスワードを入力し、**ログイン**をクリックします。デバイスの試運転の画面が表示されます。
3. **設備監視**を選択し、PVストリングを選んで、オプティマイザのステータスを確認します。

ステータス	説明
緑	オプティマイザは正常に動作しています。
灰色	オプティマイザはオフラインです。SNと位置情報が正しいことを確認し、デバイスを再度検索します。
赤	オプティマイザは故障状態です。



障害アラーム	原因	推奨事項
入力過電圧	オプティマイザの入力過電圧が発生しました。	オプティマイザに接続されたPVモジュールの開放電圧が80Vを超えていないか確認してください。
過熱保護	オプティマイザの内部温度が高すぎます。	<ol style="list-style-type: none"> <li>1. オプティマイザの設置場所の換気と環境温度を確認してください。換気状態が悪い場合や、環境温度が上限閾値を超えている場合、換気と放熱を改善してください。</li> <li>2. 換気と環境温度が正常な場合は、設置業者にお問い合わせください。</li> </ol>
内部ハードウェアの故障	オプティマイザの内部で故障が発生しました。	設置業者にお問い合わせください。
出力の逆流	オプティマイザ出力の逆流が発生しました。	<ol style="list-style-type: none"> <li>1. PVストリングが並列に接続されている場合、PVモジュールが何か障害物に大幅に遮られていないかを確認してください。</li> <li>2. 故障が解決しない場合は、設置業者にお問い合わせください。</li> </ol>
出力電圧異常	オプティマイザの出力電圧が異常です。	<ol style="list-style-type: none"> <li>1. 日光が正常に当たっている場合、オプティマイザの検索機能を再実行します。</li> <li>2. オプティマイザの出力延長ケーブルが適切か確認します(片方の端が正極コネクタ、もう片方の端が負極コネクタ)。</li> <li>3. PVストリングがPCSに正しく接続されているか、またはPVストリングに分断点がないか確認してください。</li> <li>4. 故障が解決しない場合は、設置業者にお問い合わせください。</li> </ol>
アップグレードに失敗しました。	オプティマイザのソフトウェア更新に失敗しました。	<ol style="list-style-type: none"> <li>1. 日光が正常に当たっている場合は、オプティマイザのアップグレードを再実行してください。</li> <li>2. 故障が解決しない場合は、設置業者にお問い合わせください。</li> </ol>

## 6 オプティマイザの交換

1. PCSの電源をオフにして、故障したオプティマイザを取り外します。
2. 新しいオプティマイザを設置してケーブルを正しく接続します。
3. PCSの電源をオンにします。デバイスの試運転画面で、**保守**>**下位設備の管理**を選択し、**自動検索**をタップして新しいオプティマイザを追加します。
4. デバイスの試運転画面で、**保守** > **オプティマイザのレイアウト**を選択し、対応するPVモジュールを選んで、新しいオプティマイザを紐付けします。**送信**をクリックします。



## 7 よくあるご質問

### 7.1 オプティマイザは一部の設置に対応していますか

部分的な設置に対応しています。オプティマイザはPCSと通信して、モジュールレベルの管理を行います。ただし、モジュールレベルのシャットダウンや長ストリングには対応していません。

## 8 注意事項

### 警告

- オプティマイザは、Staubli MC4 DCコネクタを使用しています。接続するDCコネクタがこのモデルであることを確認してください。接続するDCコネクタのモデルがStaubli MC4でない場合は、DCコネクタのメーカーからコネクタの互換性レポート、およびサードパーティラボ(TUV、VED、ビューローベリタス)のレポートを入手する必要があります。互換性のないDCコネクタを使用すると、重大な結果を招く恐れがあります。結果として生じるデバイスの損害は保証の範囲外です。
- オプティマイザは、純粋なオフグリッドESSネットワークではサポートされません。そうしないと、システムの起動に失敗する可能性があります。
- 部分的設置の場合：PVストリングのPVモジュールの合計開放電圧は、いかなる場合もPCSの最大入力電圧を超えてはなりません。

## 注記

- 本書の記載内容は、予告なく変更される場合があります。本書の作成にあたっては内容の正確性を保証するために最大限の注意を払っておりますが、本書内のすべての説明、情報、推奨事項は、明示的、黙示的を問わず、一切の保証を伴いません。
- 資格を持ちトレーニングを受けた電気技術者のみが、機器の操作を行うことができます。操作担当者は、系統連系PV電源システムの構図と動作原理、および現地の規制を理解している必要があります。
- 設置する前に本書をよく読み、製品情報と安全に関する注意事項を十分理解してください。Huaweiは、本書およびPCSのユーザーマニュアルに記載された保管、設置、および運用に関する規則に違反したことに起因するいかなる結果に対しても責任を負わないものとします。
- 本機を設置する際は、絶縁工具を使用してください。人身の安全のため、適切な個人用保護具(PPE)を装着してください。
- オプティマイザを他のデバイスに接続していない場合は、オプティマイザのOUT+ポートとOUT-ポートをそれぞれIN+ポートとIN-ポートに接続して、端子を水から保護してください。
- オプティマイザとPCS間のプラスのケーブルとマイナスのケーブル(PV+/PV-)は、横に並べて配線してケーブルが絡まらないようにしてください。
- オプティマイザの入力端子はPVモジュール接続ボックスに、出力端子は近接するオプティマイザまたはPCSに接続する必要があります。入力ケーブルと出力ケーブルを逆に接続しないでください。逆に接続すると、オプティマイザが損傷する恐れがあります。
- スクリーンショットは参照用です。実際の画面は異なる場合があります。PCSを使用したローカルの物理レイアウトは例として使用したものです。管理システムウェブサイト物理レイアウトの詳細は、*FusionSolar APPクイックスタートガイド*を参照してください。



**Huawei Technologies Co., Ltd.**  
Huawei Industrial Base, Bantian, Longgang  
Shenzhen 518129 People's Republic of China  
[solar.huawei.com](http://solar.huawei.com)