

**SUN2000-50KTL-NHM3**

# **クイックガイド**

**版:01**

**部品番号: 31500HQX**

**日付:2022/08/20**

**HUAWEI TECHNOLOGIES CO., LTD.**

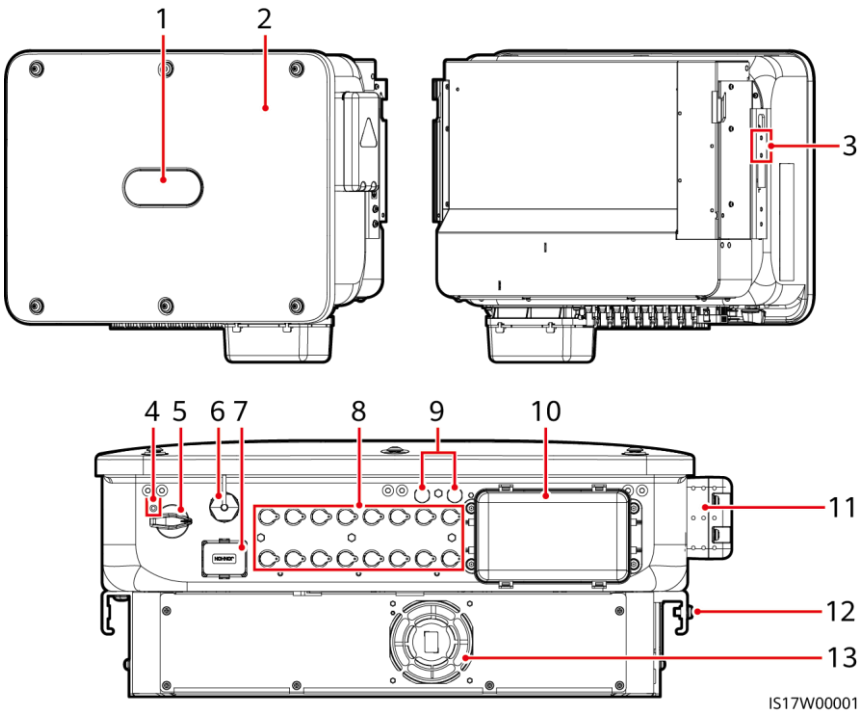


**HUAWEI**

## 注記

- この文書の記載内容は、予告なく変更されることがあります。この文書作成にあたっては内容の正確に最大限の注意を払っておりますが、この文書内のいかなる説明、情報、推奨事項も、明示的または暗黙的に何らかの保証を行うものではありません。
- この機器の操作は、資格のある熟練した電気技術者のみが行うことができます。操作を行う人は、電力連系PV電力システムの構成部品と動作原理を理解し、現地の規制を理解している必要があります。
- 機器を設置する前に、ユーザーマニュアルをよく読み、製品情報や安全上の注意を十分に理解してください。本書およびユーザーマニュアルに記載されている保管、輸送、設置、操作規定への違反に起因するあらゆる結果について、ファーウェイは一切の責任を負いません。
- 機器を設置する際は、絶縁工具を使用してください。人員の安全のため、適切な個人用防護具 (PPE) を装着してください。

## 1 概要



IS17W00001

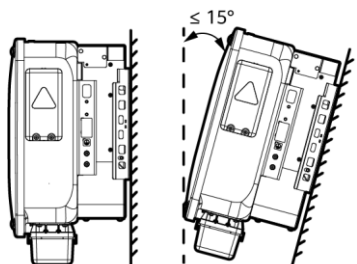
- |                        |                      |
|------------------------|----------------------|
| (1) LEDインジケータ          | (2) ホストパネル           |
| (3) 日よけ固定用ネジ           | (4) DCスイッチロックネジ用の穴   |
| (5) DCスイッチ (DC SWITCH) | (6) Smart Dongleポート  |
| (7) 通信ポート (COM)        | (8) DC入力端子 (PV1~PV8) |
| (9) 換気バルブ              | (10) AC出力ポート         |
| (11) 点検端子接続箱           | (12) 接地点             |
| (13) ファン               |                      |

## 2 設置要件

### NOTE

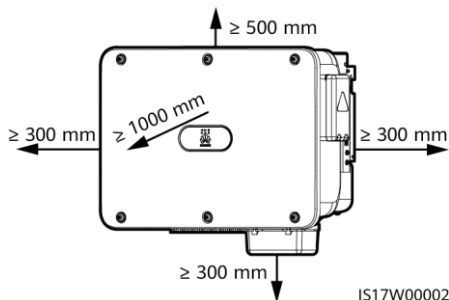
草木が生い茂っている場所にインバータが設置される場合、定期的な除草に加えて、セメントや砂利を使用してインバータの下の地面を固めてください(推奨エリア: 3 m x 2.5 m)。

### 角度



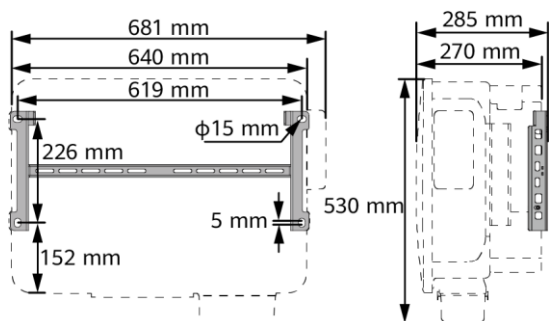
IS17H00001

### スペース



IS17W00002

### 寸法

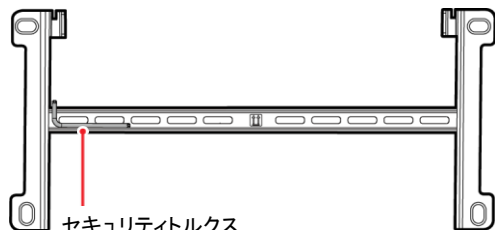


IS17W00003

## 3 インバータの設置

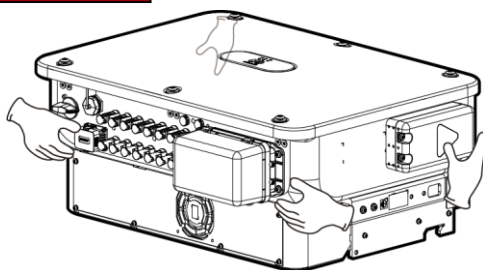
### NOTE

- M12x40ボルトアセンブリはインバータに付属しています。ボルトの長さが設置要件を満たさない場合は、ご自身でM12ボルトアセンブリを用意し、付属のM12ナットと一緒に使用してください。
- このクイックガイドは、架台にインバータを設置する方法を説明しています。壁掛け設置の詳細については、ユーザーマニュアルをご覧ください。
- 取付金具を設置する前に、セキュリティトルクスレンチを取り外し、取っておきます。



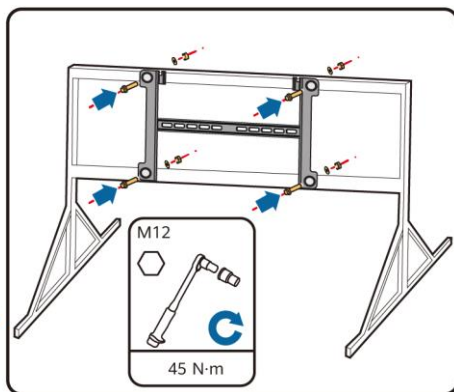
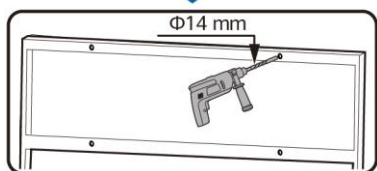
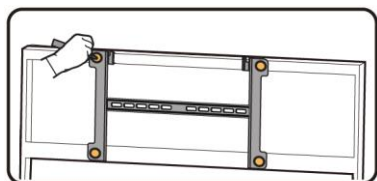
IS13W00006

## インバータの移動



1. 取付金具を設置します。

IS17H00002



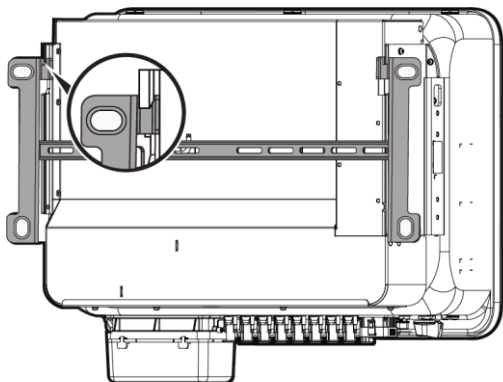
IS13H00008

### NOTE

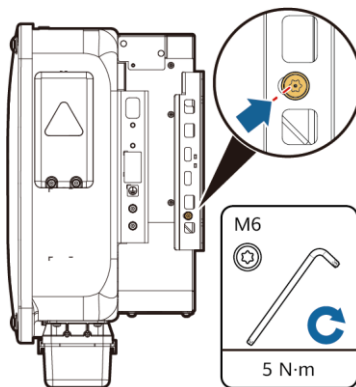
穴を開ける位置には防錆対策を実施することをお勧めします。

2. インバータを取付金具に設置します。

3. 両側にある固定用ネジを締めます。



IS13H00026



IS17H00004

### 注記

ケーブルを接続する前に両側のネジを固定します。

## 4 ケーブルの接続

### 4.1 準備

#### ⚠ 警告

- インバータと、インバータに直接接続しているACスイッチとの間に負荷を接続しないでください。これに従わない場合、スイッチが誤作動することがあります。
- ACスイッチは現地の基準や規制、またはHuaweiの推奨内容を超えた仕様で使用される場合、異常発生時にすぐにオフできないことにより、重大な故障が生じることがあります。

#### ⚠ 注意

1台のインバータにつき、1つのAC出力スイッチを設置する必要があります。複数台のインバータを同じAC出力スイッチに接続することはできません。

#### 注記

- 異常が発生した際にインバータが安全に電力系統から切断されることを確保するために、インバータのAC側にACスイッチを接続してください。現地の業界規格や規制に従って、適切なACスイッチを選択してください。
- ケーブルの仕様は、現地の規格に準拠している必要があります。設置に関する現地の法規制に従ってケーブルを接続します。
- ケーブルを接続する前に、インバータのDCスイッチおよび接続されたすべてのスイッチがOFFになっていることを確認してください。OFFでない場合、インバータの高電圧により感電するおそれがあります。

No.	ケーブル	タイプ	仕様
1	PEケーブル	単芯屋外用銅芯ケーブル	導体の断面積 $\geq 5.5\text{mm}^2$
2	AC出力ケーブル	屋外用銅芯/アルミニウム芯ケーブル	<ul style="list-style-type: none"><li>導体の断面積: <math>25 \sim 50\text{mm}^2</math>屋外用銅芯ケーブル、または <math>35 \sim 50\text{mm}^2</math>屋外用アルミニウム芯ケーブル</li><li>ケーブル外径: <math>16 \sim 38\text{mm}</math></li></ul>
3	DC入力ケーブル	業界の一般屋外用PVケーブル (推奨モデル: PV1-F)	<ul style="list-style-type: none"><li>導体の断面積: <math>3.5 \sim 6\text{mm}^2</math></li><li>ケーブル外径: <math>5.5 \sim 9\text{mm}</math></li></ul>
4	RS485通信ケーブル (オプション)	二芯屋外用シールド付きより線	<ul style="list-style-type: none"><li>導体の断面積: <math>0.2 \sim 1\text{mm}^2</math></li><li>ケーブル外径: <math>4 \sim 11\text{mm}</math></li></ul>
5	AC回路遮断器	推奨: 三相AC回路遮断器	定格電圧 $\geq 500\text{ V AC}$ 定格電流: $125\text{ A}$

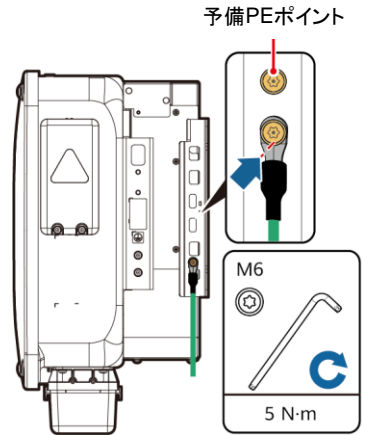
## 4.2 PEケーブルの接続

### ⚠ 危険

三相四線式接続時、中性線をPEケーブルとして筐体に接続しないでください。接続すると、感電するおそれがあります。

### 📖 NOTE

- 筐体の接地点を必ず接続してください。
- PEケーブルの接続後、シリカゲルまたは塗料を接地端子周辺に塗布することをお勧めします。



IS17150001

## 4.3 AC出力ケーブルの取り付け

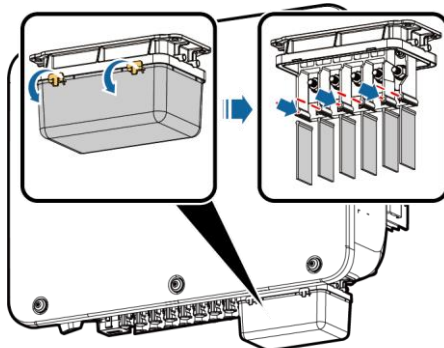
### 📌 注記

- ソケットレンチとエクステンションロッドを使用してACケーブルを接続します。エクステンションロッドは100mmより長い必要があります。
- AC出力電源ケーブルが不可抗力による引張力を受ける場合、その力に耐える最後のケールがPEケーブルとなることを確保するために、PEケーブルに十分なたるみを持たせる必要があります。
- 他の製品をAC接続ボックスに設置しないでください。
- M8 OT端子はご自身で準備する必要があります。

### 📖 NOTE

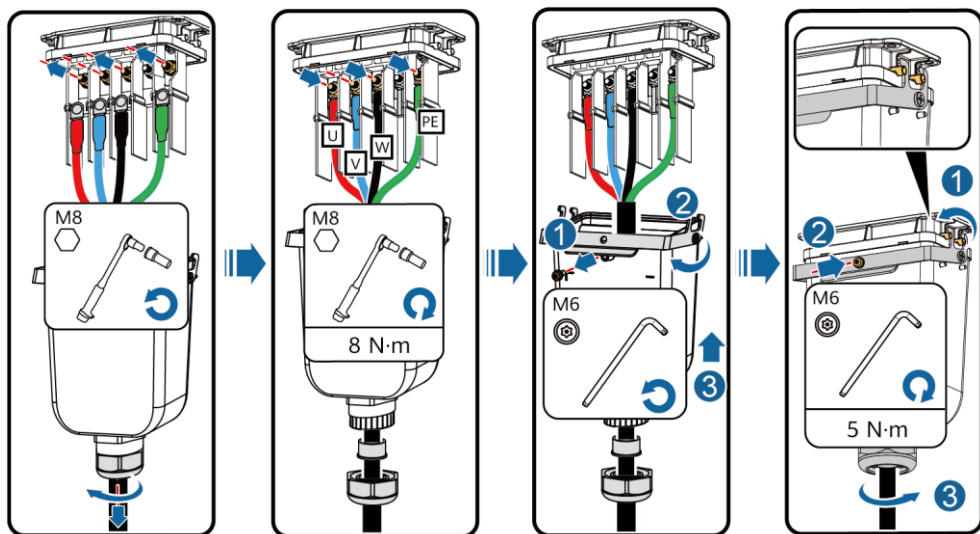
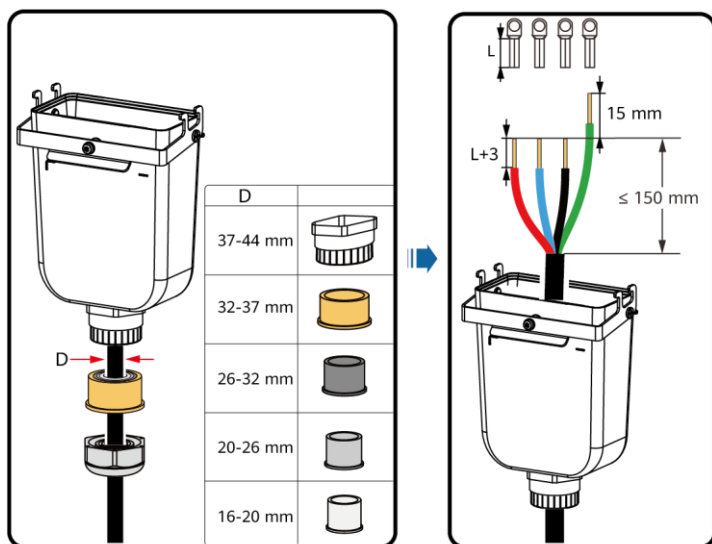
- ゴムライニングの損傷を回避するために、圧着OT端子付きケーブルをゴムライニングに直接通さないでください。
- 図中のケーブルの色はあくまで参考です。現地の規格に従って、適切なケーブルを選択してください。

1. AC端子ボックスを取り外し、相間バリアを設置します。



IS13120001

2. AC出力ケーブルを接続します(例として四芯ケーブルを使用)。



#### 4.4 DC入力ケーブルの取り付け

##### 注記

DC入力完全に設定されていない場合、DC入力端子は以下の要件を満たす必要があります。

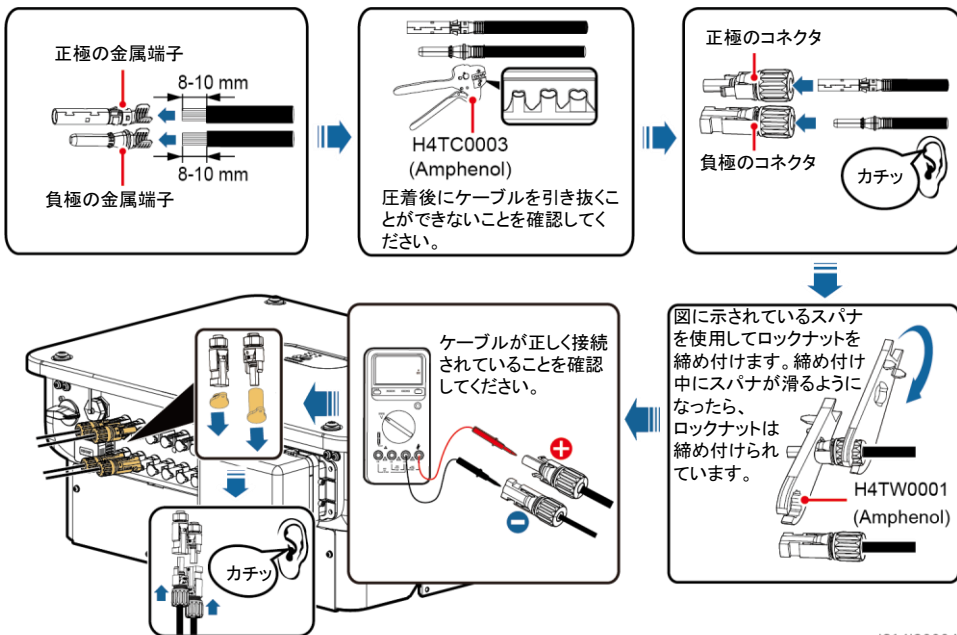
- DC入力電源ケーブルを4つのMPPTに均等に割り付けます。MPPT 1とMPPT 4が優先されます。
- MPPTの接続数が最大になるようにします。

PV入力数	端子の選択	PV入力数	端子の選択
1	PV1	2	PV1、PV7
3	PV1、PV3、PV7	4	PV1、PV3、PV5、PV7
5	PV1、PV2、PV3、PV5、PV7	6	PV1、PV2、PV3、PV5、PV7、PV8
7	PV1、PV2、PV3、PV4、PV5、PV7、PV8	8	PV1、PV2、PV3、PV4、PV5、PV6、PV7、PV8

### 注記

- PCSに付属する正極と負極のAmphenol Helios H4の金属端子およびDCコネクタを使用します。非対応の正極と負極の金属端子とDCコネクタを使用すると、重大な結果を招くおそれがあります。発生したデバイスの損傷は保証の対象外となります。
- 圧着工具と取り外しレンチのモデルについては、推奨モデルをご使用になるか、Amphenolの販売店にお問い合わせください。
- PVモジュールの出力がしっかりと対地絶縁されていることを確認してください。
- DC入力電圧はいかなる状況でもDC 1100Vを超えないものとします。
- DC入力ケーブルを取り付ける前に、ケーブルの極性が分かるようにラベル付けて、正しいケーブルを接続できるようにします。
- DC入力ケーブルを逆に接続したまま、DCスイッチをオンにした場合、DCスイッチまたは正極/負極のコネクタをすぐに操作しないでください。すぐに操作してしまうと、機器が損傷するおそれがあります。これによって発生した機器の損傷は、保証の対象外となります。夜間に日射量が低下し、PVストリング電流が0.5A未満になるまで待機します。DCスイッチをOFF位置にセットしてから、正極と負極のコネクタを取り外し、DC入力ケーブルの極性を修正します。

### 1. DCケーブルを接続します。



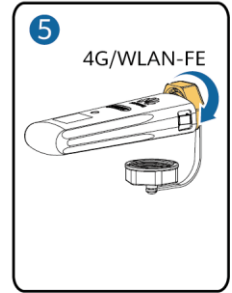
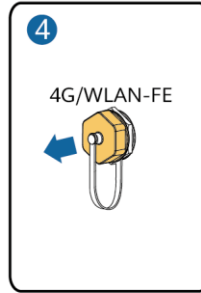
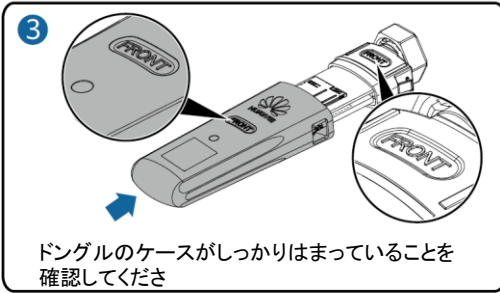
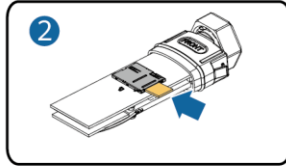
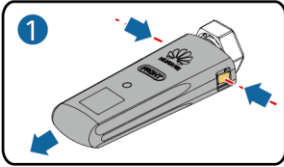
IS14130004



## 4.5 (オプション) Smart Dongleの取り付け

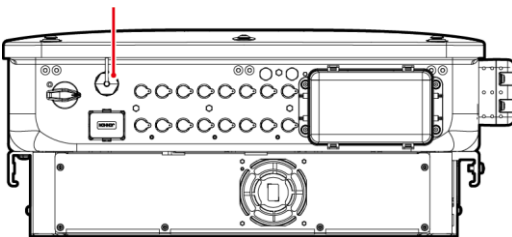
### 注記

- Smart Dongleは標準構成には含まれません。
- Smart DongleにSIMカードが付属していない場合は、容量64KB以上の標準のSIMカード(サイズ: 25mm x 15mm)を準備してください。
- SIMカードを取り付ける際は、ラベルとカードスロットの矢印に従って取り付け方向を確認します。
- SIMカードを所定の位置で押してロックすることで、正しく取り付けられたことが分かります。
- SIMカードを取り外す場合は、中に押して取り出します。
- 4G Smart Dongle SDongleA-03の操作方法の詳細は、「SDongleA-03クイックガイド(4G)」を参照してください。
- クイックガイドはSmart Dongleに付属しているか、QRコードをスキャンして入手できます。



IS10H00016

Smart Dongleポート



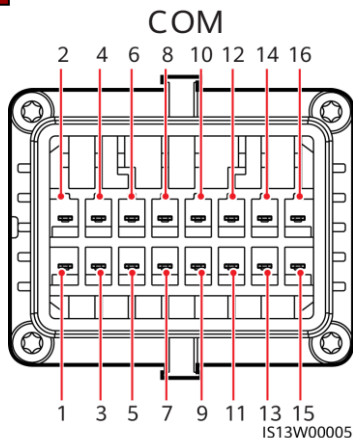
クイックガイド

## 4.6 信号ケーブルの取り付け

### 注記

- ・ 信号ケーブルをレイアウトする場合、信号ケーブルをケーブルから離しておき、強力な干渉源から遠ざけ、強力な通信干渉を回避します。
- ・ ケーブルの保護層がコネクタ内にあること、余分な心線が保護層からカットされること、むき出しの心線が完全にケーブル穴に挿入されていること、またケーブルがしっかりと接続されていることを確認してください。

### COMポートピンの定義

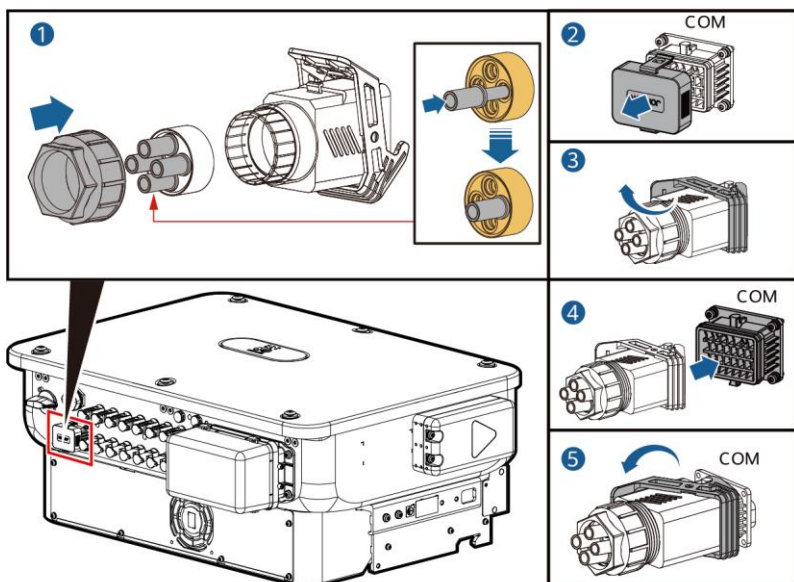


No.	定義	機能	説明	No.	定義	機能	説明
1	485A1-1	RS485差動信号+	他のインバーター、SmartLoggerに接続したりする場合に使用します。	2	485A1-2	RS485差動信号+	他のインバーター、SmartLoggerに接続したりする場合に使用します。
3	485B1-1	RS485差動信号-		4	485B1-2	RS485差動信号-	
5	PE	シールド線の接地点	-	6	PE	シールド線の接地点	-
7	485A2	RS485差動信号+	予備。電力系統指令電力計のRS485信号ポートに接続します。	8	DIN1	予備。	-
9	485B2	RS485差動信号-		10	DIN2		
11	-	-	-	12	DIN3		
13	GND	GND	-	14	DIN4		
15	DIN5	OVGR	-	16	GND		

## 信号ケーブルの接続しない場合

### 注記

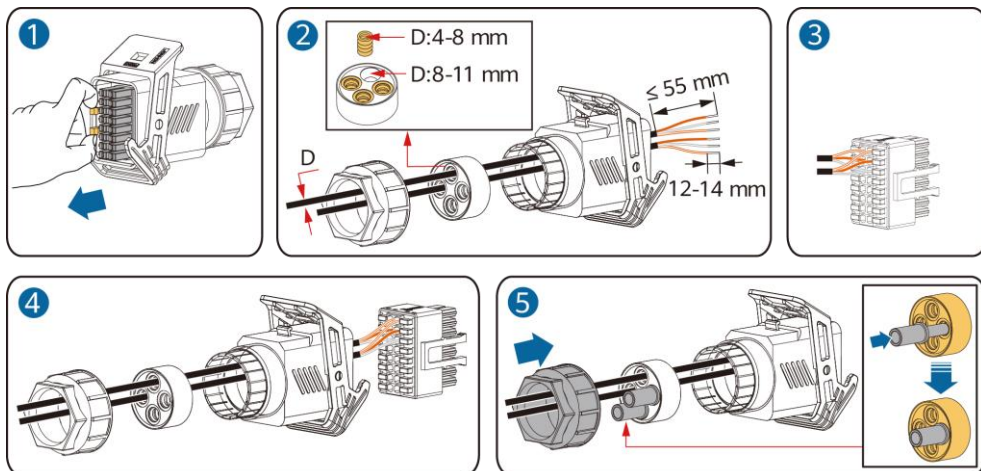
SUN2000に信号ケーブルが必要ない場合、防水栓を使用して信号ケーブルコネクタの配線穴を塞ぎ、信号ケーブルコネクタをSUN2000上の通信ポートに接続してSUN2000の防水性能を向上させます。



IS17140001

## 信号ケーブルの接続する場合

1. 信号ケーブルを信号コネクタに接続します。

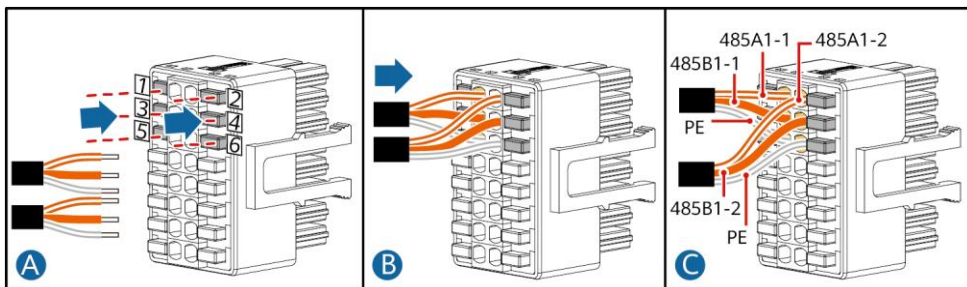


IS13140002

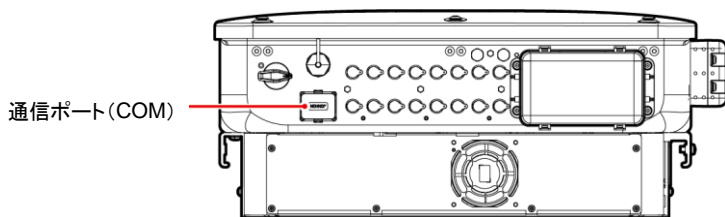
- RS485通信ケーブルをソーラーインバータに接続します。

**注記**

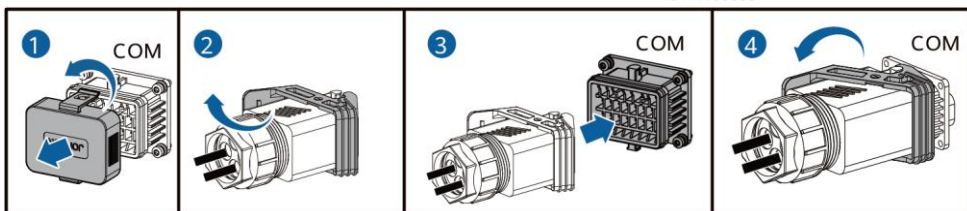
2台以上のインバータが接続されている場合、RS485通信ケーブルを取り付けてください。



2. 信号ケーブルコネクタを通信ポートに接続します。



IS17W00005



IS13I40001

## 5 設置の確認




No.	受け入れ基準
1	インバータが正しく、しっかりと設置されている。
2	ケーブルがお客様の要件どおり適切に配線されている。
3	通信拡張モジュールが正しくしっかりと取り付けられている。
4	束線バンドは、均等に使用されており、飛び出し部分がない。
5	PEケーブルが正しく、しっかりと接続されている。
6	インバータに接続されているDCスイッチと全スイッチがOFF位置に設定されている。
7	AC出力ケーブル、DC入力ケーブル、信号ケーブルが正しく、しっかりと接続されている。
8	使用していない端子とポートが防水キャップでロックされている。
9	設置スペースが適切で、設置環境が清潔かつ整頓されている。

## 6 システムへの電源投入

### 注記

インバータと電力系統間のACスイッチをオンにする前に、AC電圧がAC位置にセットされたマルチメータを使用して指定範囲内であることを確認してください。

- インバータと電力系統間のACスイッチをオンにします。
- インバータの底面にあるDCスイッチをオンにします。
- LEDインジケータを観察し、インバータの動作状態を確認します。

分類	状態 快速点滅(点灯0.2s、消灯0.2s) 緩速点滅(点灯1s、消灯1s)	表示定義	
PCS稼働表示	LED1  LED2 	-	
	緑色点灯	緑色点灯	連系
	緑色緩速点滅	消灯	直流通電・交流未通電
	緑色緩速点滅	緑色緩速点滅	直流通電・交流通電(未連系)
	消灯	緑色緩速点滅	直流未通電・交流通電
	消灯	消灯	直流未通電・交流未通電
	赤色快速点滅	-	直流側の環境アラーム
	-	赤色快速点滅	交流側の環境アラーム
通信表示	LED3 	-	
	緑色快速点滅	通信中	
	緑色緩速点滅	携帯端末の接続	
	消灯	その他	

注: LED1、LED2、およびLED3が赤で点灯している場合、インバータは故障しており、交換する必要があります。

## 7 システムの試運転(FusionSolar APP)

### NOTE

- FusionSolarアプリ(5.7.001以降)をインストールしてください。
- このドキュメントのスクリーンショットはアプリのバージョン5.7.001に対応しています。

### アプリのダウンロード

- 方法1: モバイル端末のブラウザを使用して、<https://solar.huawei.com>にアクセスし、最新のインストールパッケージをダウンロードしてください。



- 方法2: Huawei AppGalleryでFusionSolarを検索して最新のインストールパッケージをダウンロードしてください。
- 方法3: 以下のQRコードをスキャンして最新のインストールパッケージをダウンロードしてください。



### インストーラアカウントの登録

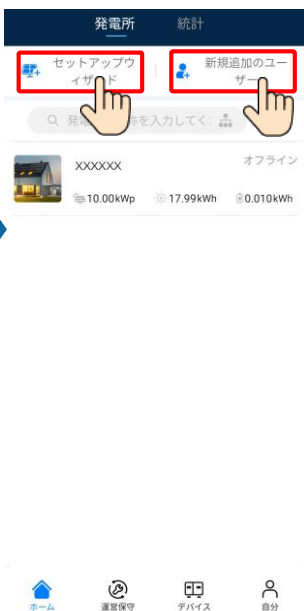
FusionSolarアプリを実行します。アカウントとパスワードが作成されていない場合、**アカウントなし**をタップし、**私はインストーラです**。を選択して登録情報を入力してください。

A sequence of three screenshots showing the registration process in the FusionSolar app. The first screenshot shows the login screen with fields for 'ユーザー名/携帯電話番号' and 'パスワード', and a 'ログイン' button. A red box highlights the 'アカウントがありません?' link at the bottom. The second screenshot shows the 'ロールの選択' (Role Selection) screen with two options: '私は所有者です。' (I am the owner) and '新規メッセージがあります。' (I have a new message). The 'I have a new message' option is highlighted with a red box. The third screenshot shows the 'インストーラーの登録' (Installer Registration) screen with fields for '会社名', '+86 携帯電話番号', 'ユーザー名', '認証コード', 'パスワード', and 'パスワードを確認します'. There is also a checkbox for '私は契約書を読んで同意します' and a '登録' button at the bottom.

### NOTE

インストーラはメールアドレスのみ登録できます。

## 太陽光発電所とユーザーの登録



### NOTE

セットアップウィザードの使用方法の詳細についてはFusionSolarアプリのクイックガイドをご参照ください。FusionSolarアプリのアップグレードの際に、QRコードをスキャンしてクイックガイドをダウンロードすることができます。

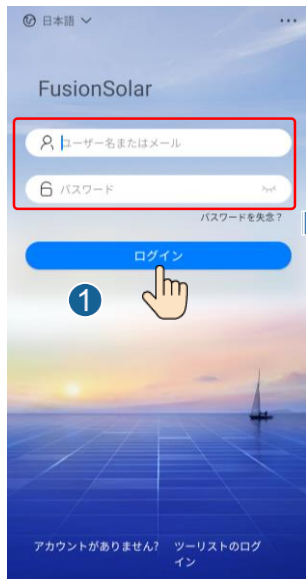
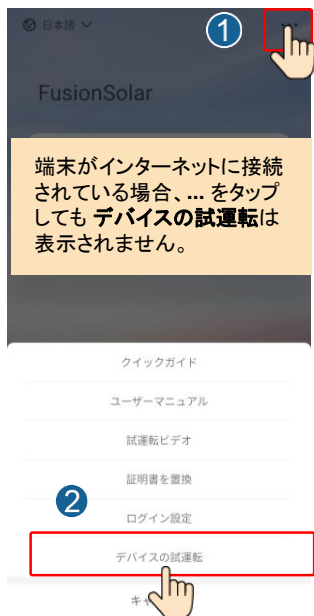


## 装置の試運転

### 1. デバイスの試運転にアクセスします。

シナリオ1: 端末がインターネットに接続されていない場合。

シナリオ2: 端末がインターネットに接続されている場合。



2. SUN2000のWLANに接続し、設置業者としてログインして、装置の試運転画面にアクセスしてください。



## 8 システムの試運転 (SmartLogger WebUI)

### NOTE

- Windows 7以降のオペレーティングシステムがサポートされています。
- WebUI スナップショットは参照用であり、実際の表示に準じてください。

### 8.1 準備とWebUI ログイン

- PC のネットワークポートとSmartLogger のポートをネットワークケーブルで接続します。
- PC とSmartLogger のIP アドレスを、同じネットワークセグメントに設定します。

ポート	IP設定	SmartLoggerのデフォルト値	PC設定の例
LANポート	IPアドレス	192.168.8.10	192.168.8.11
	サブネットマスク	255.255.255.0	255.255.255.0
	デフォルトゲートウェイ	192.168.8.1	192.168.8.1
WANポート	IPアドレス	192.168.0.10	192.168.0.11
	サブネットマスク	255.255.255.0	255.255.255.0
	デフォルトゲートウェイ	192.168.0.1	192.168.0.1

### NOTE


WANポートのIPアドレスが、192.168.8.1-192.168.8.255のネットワークセグメントにある場合、LANポートのIPアドレスは自動的に192.168.3.10に切り替わり、デフォルトゲートウェイは192.168.3.1になります。接続ポートがLANポートの場合、それに応じてPCのネットワーク構成を調整します。

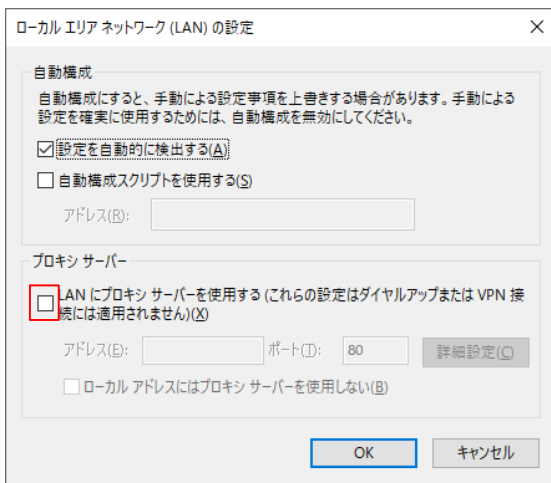


### 3. LAN パラメータを設定します。

#### 注記

- SmartLogger をLAN(ローカルエリアネットワーク)に接続し、プロキシサーバが設定されている場合、そのプロキシサーバ設定をキャンセルする必要があります。
- SmartLogger をインターネットに接続し、PC をLAN に接続している場合は、プロキシサーバ設定をキャンセルしないでください。

- Internet Explorer を開きます。
-  > [インターネットオプション]の順に選択します。
- [接続]タブをクリックして、[LANの設定]をクリックします。
- [LANにプロキシサーバを使用する]の選択を解除します。
- [OK]をクリックします。



ローカル エリア ネットワーク (LAN) の設定

自動構成  
自動構成にすると、手動による設定事項を上書きする場合があります。手動による設定を確実に使用するためには、自動構成を無効にしてください。

[設定を自動的に検出する(A)]  
 自動構成スクリプトを使用する(S)

アドレス(B):

プロキシ サーバー  
 LAN にプロキシ サーバーを使用する (これらの設定はダイヤルアップまたは VPN 接続には適用されません)(X)  
 ローカル アドレスにはプロキシ サーバーを使用しない(B)

アドレス(B):  ポート(D):

## 8.2 準備とWebUI ログイン

- ブラウザのアドレスボックスに「https://XX.XX.XX.XX」(XX.XX.XX.XXはSmartLoggerのデフォルトIPアドレス)と入力します。WebUIに初めてログインすると、セキュリティリスクに関する警告が表示されます。
- ユーザー名を選択してログインします。



power system  
**Enspire**

言語

ユーザー名

パスワード

IL03J00002

パラメータ	説明
言語	必要に応じてこのパラメータを設定します。
ユーザー名	adminを選択します。
パスワード	<ul style="list-style-type: none"> <li>初期パスワードは、<b>Changeme</b>です。</li> <li>初回起動時は初期パスワードを使用し、ログイン後すぐにパスワードを変更してください。その後、新しいパスワードを使用して再びログインしてください。アカウントの安全性を確保するため、パスワードは定期的に変更し、変更後のパスワードを忘れないようにしてください。パスワードを長期間変更しないと、盗まれたり乗っ取られたりする可能性があります。パスワードを紛失した場合は、設備を初期設定に戻す必要があります。このような場合、太陽光発電所に対して生じるあらゆる損失については、ユーザーの責任となります。</li> <li>5分間に5回連続して間違ったパスワードを入力すると、アカウントがロックアウトされます。10分後に再試行できます。</li> </ul>

3. [展開ウィザード]をクリックし、プロンプトに従ってパラメータを設定します。未使用の装置の場合は、[スキップ]をクリックします。



## 9 よくあるご質問:パスワードをリセットするにはどうすればよいですか

1. インバータのAC電源とDC電源が同時に接続されており、≡『および』のインジケータが緑色で点灯しているか、3分間以上ゆっくり点滅していることを確認してください。
2. ACスイッチをオフにし、インバータの底面にあるDCスイッチをOFFにセットし、インバータパネルのすべてのインジケータが消灯するまで待機します。
3. 4分以内に以下の操作を完了してください。
  - a. ACスイッチをオンにし、約90秒待機するか、インバータのインジケータが点滅するまで待機します。
  - b. ACスイッチをオフにし、約30秒待機するか、インバータパネルのすべてのLEDインジケータが消灯するまで待機します。
  - c. ACスイッチをオンにし、約30秒待機するか、インバータパネルのすべてのLEDインジケータが点滅してから、約30秒後に消灯するまで待機します。
4. インバータパネルの3つのインジケータが緑で素早く点滅し、その後赤で素早く点滅して、パスワードが復元されたことを示すまで待機します。
5. 10分以内にパスワードをリセットしてください。(10分以内に操作が行われないと、インバータのすべてのパラメータはリセット前と同じ状態になります。)
  - a. インジケータが点滅するまで待機します。
  - b. インバータの側面ラベルから初期WLANホットスポット名 (SSID)と初期パスワード (PSW)を入手し、アプリに接続します。
  - c. ログインページで、新しいログインパスワードを設定してアプリにログインします。

### 注記

日射量が低い、朝か夜間にパスワードをリセットすることをお勧めします。

**Huawei Technologies Co., Ltd.**  
**Huawei Industrial Base, Bantian, Longgang**  
**Shenzhen 518129 People's Republic of China**  
**[solar.huawei.com](http://solar.huawei.com)**