

Smart String Inverter



Inteligente

Monitoramento inteligente de 8 strings



Eficiente

Eficiência máxima de 98,6%



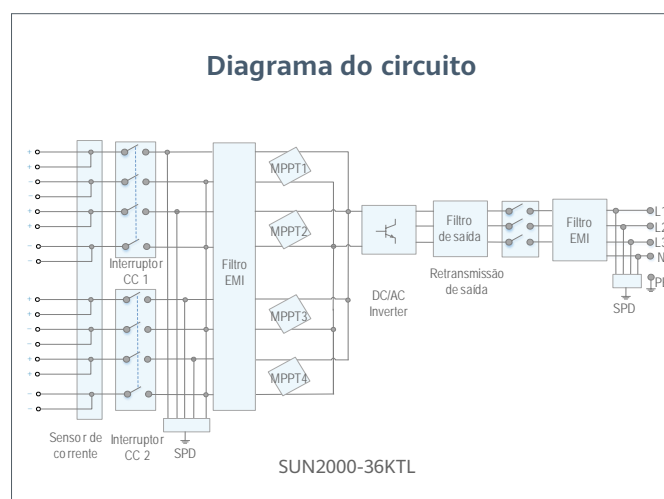
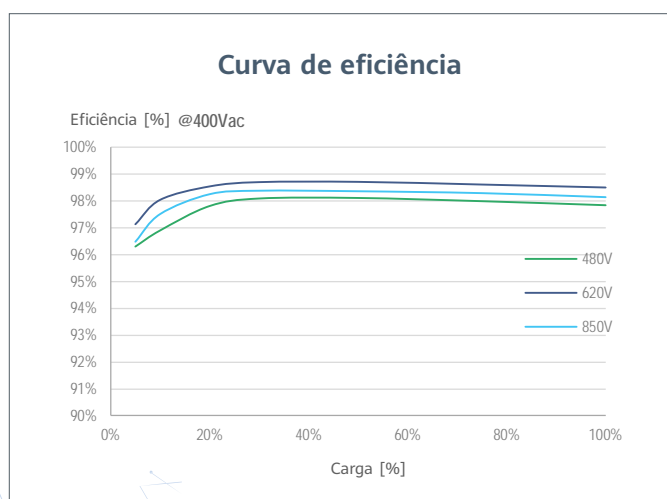
Seguro

Design sem fusível



Confiável

Dispositivo protetor contra surto (DPS) classe II para CC e CA



| Especificações Técnicas | SUN2000-36KTL |
|-------------------------|---------------|
|-------------------------|---------------|

| Eficiência | |
|---------------------|-------|
| Eficiência máxima | 98.6% |
| Eficiência europeia | 98.4% |

| Entrada | |
|--|-----------------|
| Tensão máxima de entrada | 1,100 V |
| Corrente máx. por MPPT | 22 A |
| Corrente de curto-circuito máx. por MPPT | 30 A |
| Tensão de início | 250 V |
| Faixa de tensão operacional do MPPT | 200 V ~ 1,000 V |
| Tensão nominal de entrada | 620 V |
| Número de entradas | 8 |
| Número de MPPT | 4 |

| Saída | |
|--------------------------------------|---|
| Energia ativa CA nominal | 36,000 W |
| Energia CA aparente máxima | 40,000 VA |
| Potência ativa CA máxima (cosφ=1) | Padrão 40.000 W; 36.000 W opcional em configurações |
| Tensão nominal de saída | 220 V / 380 V, 230 V / 400 V, padrão 3W + N + PE (3W + PE opcional em configurações); 277 V / 480 V, 3W + PE (somente para a América Latina Central) |
| Frequência nominal da rede CA | 50 Hz / 60 Hz |
| Corrente nominal de saída | 54,6 A @380 V CA, 52,2 A @400 V CA, 43,4 A @480 V CA |
| Corrente de saída máxima | 60,8 A @380 V CA, 57,8 A @400 V CA, 48,2 A @480 V CA |
| Faixa de ajuste do Fator de potência | 0.8 adiantado... 0.8 atrasado |
| Distorção harmônica total máxima | < 3% |

| Proteção | |
|---|-----------|
| Dispositivo de desconexão lateral de entrada | Sim |
| Proteção anti-ilhamento | Sim |
| Proteção contra sobrecorrente CA | Sim |
| Proteção de polaridade CC reversa | Sim |
| Monitoramento de falha de string de matriz FV | Sim |
| DPS CC | Classe II |
| DPS CA | Classe II |
| Deteção de resistência de isolamento CC | Sim |
| Unidade de monitoramento de corrente residual | Sim |

| Comunicação | |
|-----------------------|-------------------------------------|
| Visor | Indicadores de LED, Bluetooth + APP |
| RS485 | Sim |
| USB | Sim |
| Monitoring BUS (MBUS) | Sim |

| Geral | |
|--------------------------------------|---|
| Dimensões (L x A x P) | 930 x 550 x 283 mm (36,6 x 21,7 x 11,1 polegadas) |
| Peso (com placa de montagem) | 62 kg (136.7 lb.) |
| Intervalo de temperatura operacional | -25°C ~ 60°C (-13°F ~ 140°F) |
| Método de resfriamento | Convecção natural |
| Altitude máx. de operação | 4.000 m (13.123 pés) |
| Umidade relativa | 0 ~ 100% |
| Conector CC | Amphenol Helios H4 |
| Conector CA | Terminal PG + Conector OT à prova d'água |
| Grau de proteção | IP65 |
| Topologia | Sem transformador |

| Conformidade com padrões (Mais disponibilidade mediante solicitação) | |
|--|---|
| Certificado | EN 62109-1/-2, IEC 62109-1/-2 |
| Código de rede | ABNT, IEC 61727, IEC 62116, VDE-AR-N4105, VDE 0126-1-1, BDEW, G59/3, UTE C 15-712-1, CEI 0-16, CEI 0-21, RD 661, RD 1699, P.O. 12.3, RD 413, EN-50438-Turkey, EN-50438-Ireland, C10/11, MEA, PEA, Resolution No.7, NRS 097-2-1, DEWA, AS/NZS 4777.2, EN 50530, IEC 60068, IEC 61683 |