

Huawei Solar Switzerland Instructions SmartLogger



Gabriel Blaise
gabriel.blaise@huawei.com
07.04.2026



Table des matières

Slide

3. Gamme de produits
4. Connexion câblée du SmartLogger
5. Processus de mise en service
6. Mettre en service chaque onduleur
7. Mettre en service le SmartLogger avec FusionSolar App
8. Ajouter la centrale dans le portail
9. Mise à jour depuis le portail
10. Debug du SmartLogger
11. Mettre en service avec WebUI (option)
12. Fonctions additionnelles (eg contrôle dynamique)
13. Protection RI (NA Schutz)
14. Ressources Huawei – site web
15. Contacts

Gamme de produits

Onduleurs résidentiels triphasés

-MAP0



-MB0



Onduleurs industriels et commerciaux

-MC0



30,40,50

-M2



100, 115

-MG0



150

Onduleurs projets (800 VAC)



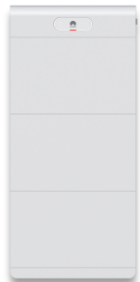
330

Puissance [kW]

5,6,8,10,12

12,15,17,20,25

LUNA2000-7,14,21-S1



MERC-600W-PA0

compatible avec M1, MAP0 et MB0



MERC-1100/1300W-P

Optimiseur compatible avec les familles d'onduleurs M5, MB0 et M3

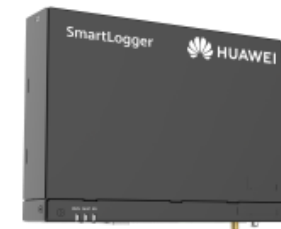


Smart Assistant

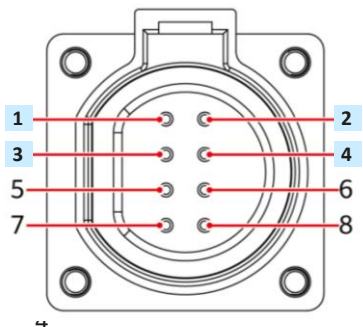
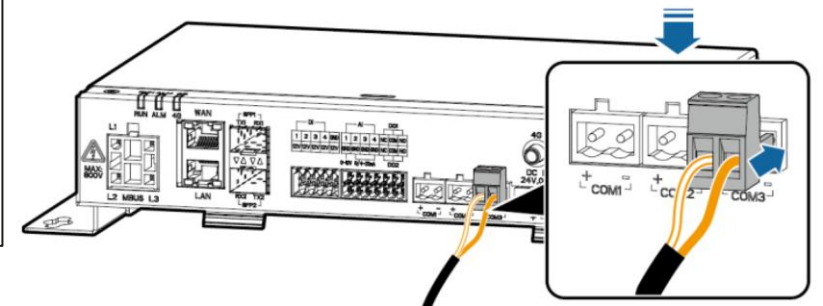
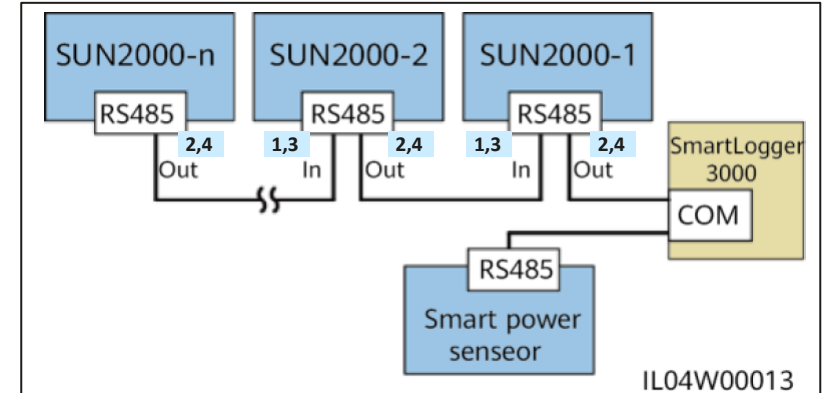
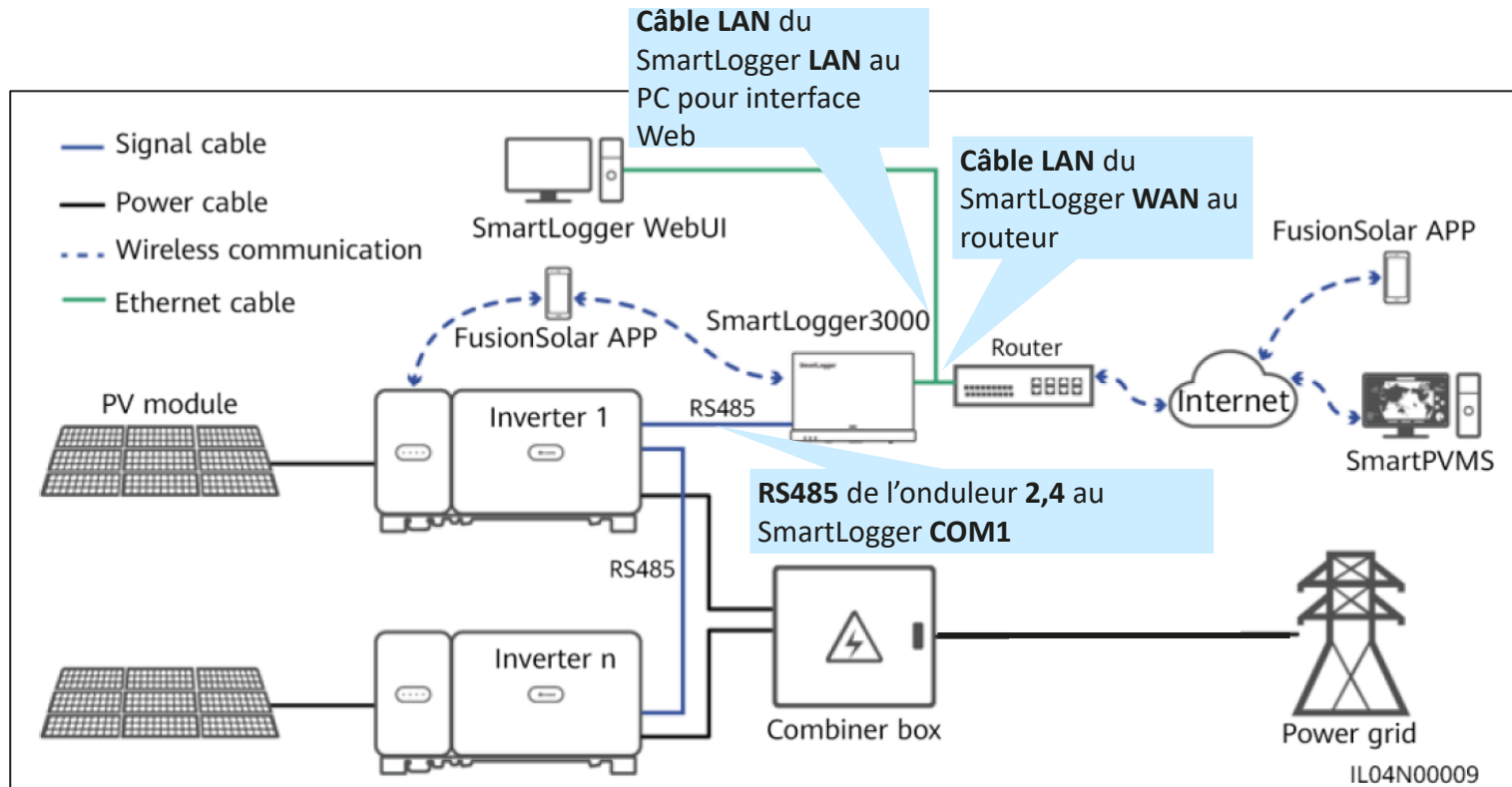
Système de gestion de l'énergie



SmartLogger 3000A



Connexion par câble du SmartLogger



Cascader les onduleurs

Port	Mention sérigraphiée	Description
COM1, COM2 et COM3	+	RS485A, RS485 à signal différentiel +
	-	RS485B, RS485 à signal différentiel -

Onduleur SUN2000-1	SmartLogger 3000A
2	RS485A OUT + COM1 +
4	RS485B OUT - COM1 -

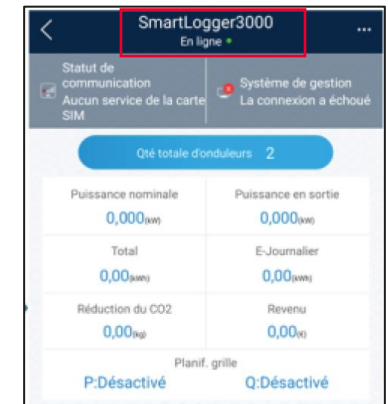
Processus pour la mise en service du SmartLogger

Préparation (au bureau): création du compte utilisateur, installer FusionSolar APP → Voir la présentation Instructions Mise en Service

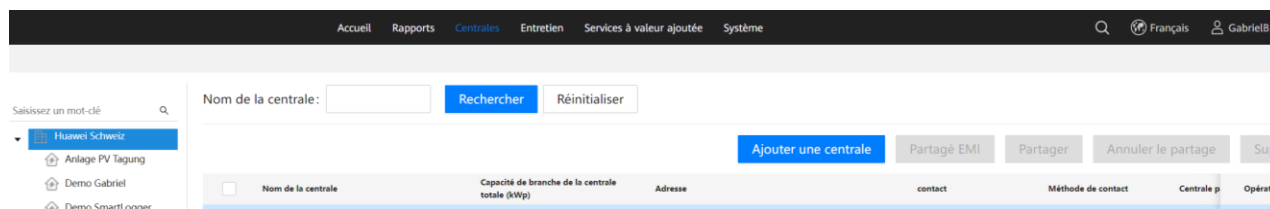
Mise en service (sur place)

1. Mettre chaque **onduleur** en service APP
 2. Mettre le **SmartLogger** en service APP
 3. **Ajouter** la centrale dans le système de gestion FusionSolar Portail
 4. Mise à jour du **logiciel** Portail
 5. Tâches complémentaires WebUI
- Contrôle dynamique de la puissance, coffret DC (SPD), surveillance, Alarmes, Interrupteurs

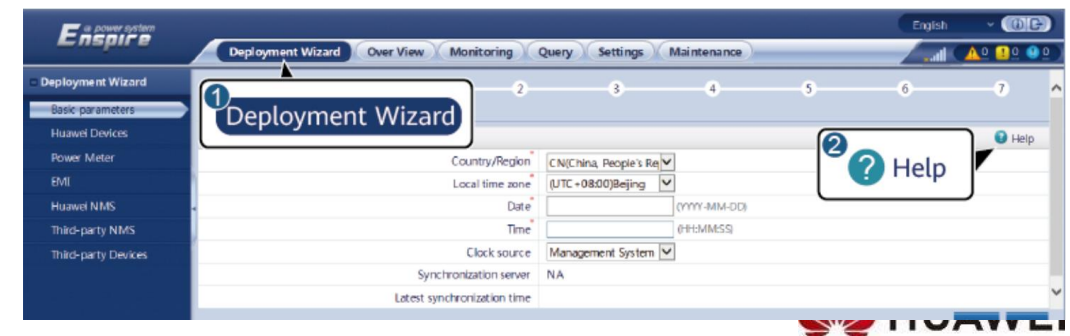
FusionSolar APP (Smartphone)



FusionSolar Portail (PC connecté à internet)

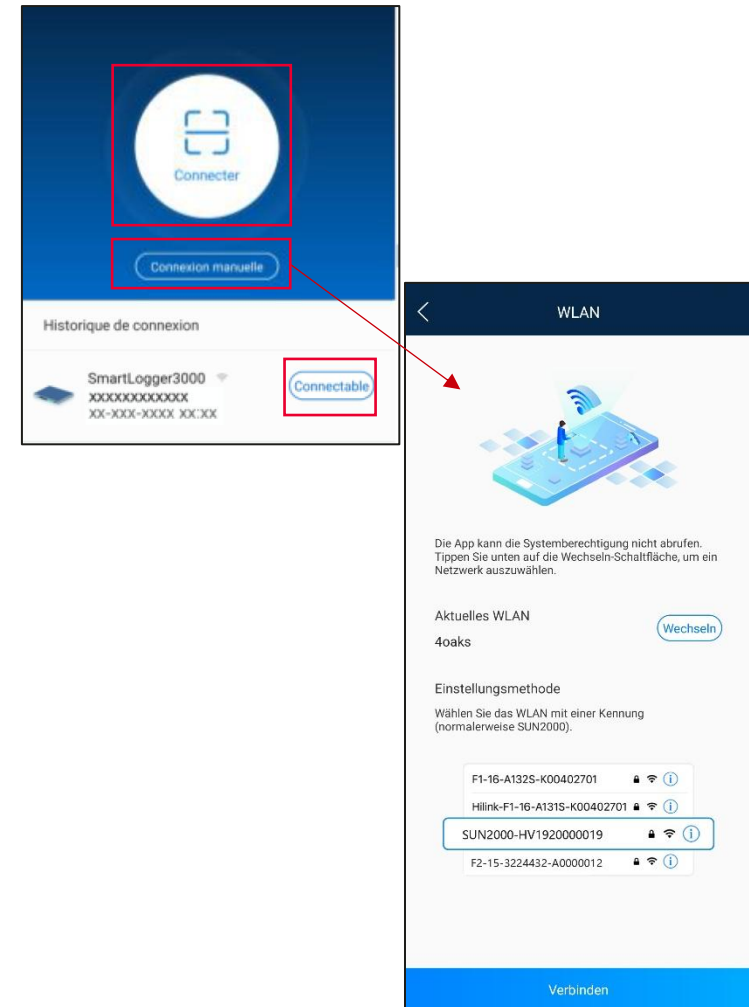


SmartLogger WebUI (PC relié au SmartLogger)



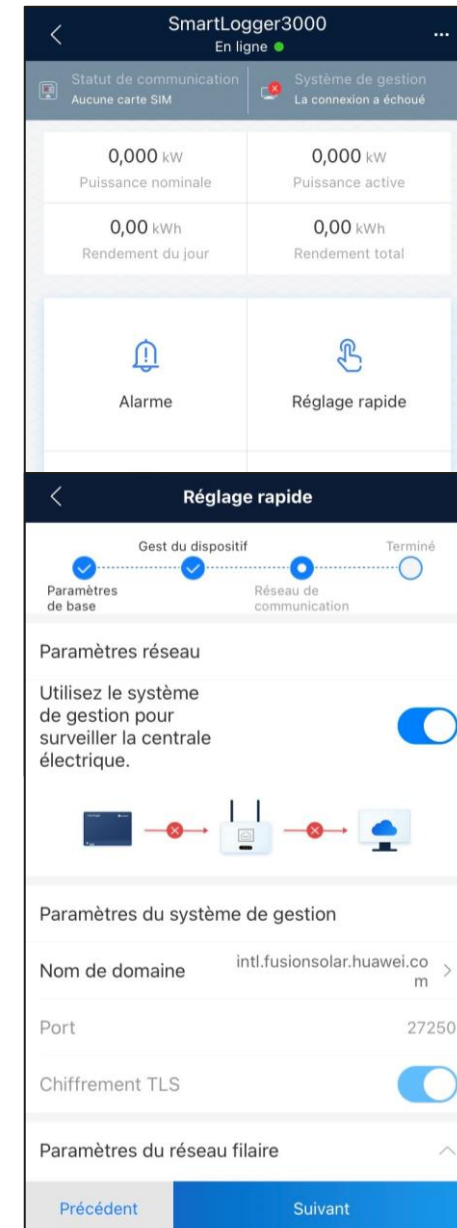
Mettre en service chaque onduleur

- En premier lieu, mettre chaque onduleur en service séparément
 - Utiliser un câble USB classique (pour le transfert de données, pas seulement pour la charge) comme connexion entre le Smartphone (Android) et l'onduleur.
 - Connecter FusionSolar APP à l'onduleur avec le **QR-Code** si l'onduleur a son Wifi (jusqu'à 50 kW)
 - FusionSolar APP → *Moi* → *Mise en service de l'appareil*
 - Connecter → scanner le QR-Code sur l'onduleur ou sur le Dongle.
 - «*connexion*» s'affiche
- Ou, utiliser **connexion manuelle** pour se connecter au Dongle WLAN-FE
 - Connexion manuelle → Choisir le mode de connexion WLAN
 - Changer → Dans Android choisir le WLAN avec le numéro SN du Dongle → Le mot de passe est **Changeme** → Le téléphone se connecte au Wi-fi du Dongle → Attendre jusqu'à obtenir l'affichage **Connecté (sans internet)**
→ Flèche arrière (en haut à gauche)
 - *connexion* s'affiche
- Se connecter à l'onduleur
 - Mot de passe à choisir la première fois, ancien standard = **00000a** (cinq zéros et a miniscule)
- Réaliser la mise en service via *Réglage rapide* pour tous les onduleurs



Mettre en service le SmartLogger avec FusionSolar APP

- Le SmartLogger a son propre réseau **WLAN** pour la mise en service
 - Le Wifi s'éteint après 4 heures, appuyez 3s sur la touche RST pour le réactiver
- Connecter **FusionSolar APP** avec le **SmartLogger** via le **QR-Code**
 - FusionSolar APP → *Services* → *Mise en service de l'appareil* → *connecter* → Scanner le petit QR-code sur le devant du Smartlogger
 - Le Smartphone se connecte au WLAN du SmartLogger, confirmer si besoin → *Se connecter*
- Ou, utiliser **connexion manuelle** pour se connecter au Wi-fi du SmartLogger
 - Connexion manuelle → Choisir le mode de connexion WLAN → *Changer* → Dans Android sélectionner le réseau Wi-fi SSID = **Logger_xxx** → Mot de passe = **Changeme** → Le Smartphone se connecte au WLAN de l'adaptateur → Attendre jusqu'à obtenir l'affichage «*Connecté (sans internet)*» → Flèche arrière (en haut à gauche) → *Se connecter*
- Se connecter au SmartLogger sur la page authentification d'identité
 - Rôle = Installateur / Mot de passe standard = **00000a** (cinq zéros et a miniscule)
- **Procéder à la mise en service via Réglages rapides**
 - Paramètres de base: adapter le fuseau horaire
 - Gestion des appareils : cliquer sur «*recherche d'appareil*» pour trouver les onduleurs
 - Réseau de communication: activer la recherche automatique d'adresse IP (DHCP) est recommandé
 - Etablir la connexion avec FusionSolar
 - Terminer



Ajouter la centrale dans FusionSolar

- Conseil : Pour l'identification utiliser le numéro de série du **SmartLogger**, car c'est par lui que passe la connection internet

- Ajouter la centrale dans le **Portail FusionSolar**

- <https://intl.fusionsolar.huawei.com> → connexion
- Centrales → Gestion des centrales
- Ajouter une centrale



- Renseigner les informations de base de l'installation

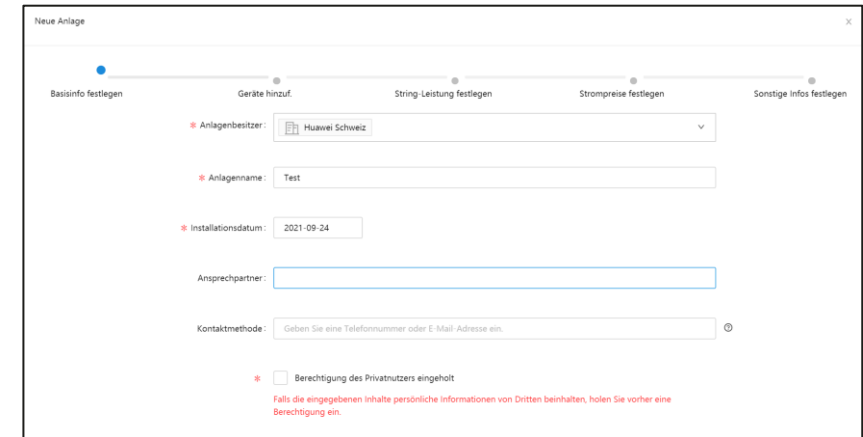
- Propriétaire de l'installation Entrer votre entreprise
- Nom de l'installation Entrer un nom
- Date d'installation Date du jour

- Ajouter un appareil

- Numéro de série Entrer le numéro de série SN du **SmartLogger**
- L'appareil apparaît, ainsi que les autres appareils de l'installation

- Définir d'autres informations

- Donner l'adresse exacte,
corriger éventuellement avec la flèche pour que les coordonnées exactes apparaissent



Mise à jour du logiciel dans le portail FusionSolar

The screenshot shows the FusionSolar web portal. The navigation bar includes 'Accueil', 'Rapports', 'Centrales' (highlighted), 'Entretien', 'Services à valeur ajoutée', and 'Système'. The sidebar on the left has 'Appareil' selected, with sub-options like 'Gestion d'appareils', 'Gestion des mises à jour', 'Exportation journal de l'a...', and 'Gestion des licences de l...'. The main content area is titled 'Mise à niveau de l'appareil' and contains a search bar with filters for 'type de périphérique' (set to 'Tout'), 'Heure de mise à niveau' (Date de début to Date de fin), and 'Nom'. A table lists two devices with columns for 'Compte d'exécution', 'Heure de mise à niveau', 'Mode de mise à niveau', 'Type d'appareil', 'Version cible', and 'Détails de la mise à niveau'. A modal window titled 'Ajouter' is open, showing options for 'Mettre à niveau' (Maintenant selected), 'Type d'appareil', 'Appareil', and 'Version cible'. A warning message at the bottom of the modal states: 'Votre opération va affecter l'équipement du client. Vous devez obtenir une autorisation à l'avance.' Buttons for 'Annuler' and 'OK' are at the bottom right of the modal.

- Mettre à jour le Software dans le portail FusionSolar
 - <https://intl.fusionsolar.huawei.com> → Connexion
 - Centrales → Appareils → Gestion des mises à jour → Ajouter
 - Mettre à niveau : maintenant → choisir le type d'appareil → choisir la version du logiciel → choisir l'appareil et contrôler le numéro de série → confirmer
- Il apparaît une entrée dans la liste et la mise à jour du logiciel commence , « progrès » puis « Opération réussie » s'afficheront
- A la fin du processus l'onduleur doit redémarrer ce qui peut prendre quelques minutes
- Versions actuelles des logiciels pour les onduleurs les plus puissants et les SmartLogger

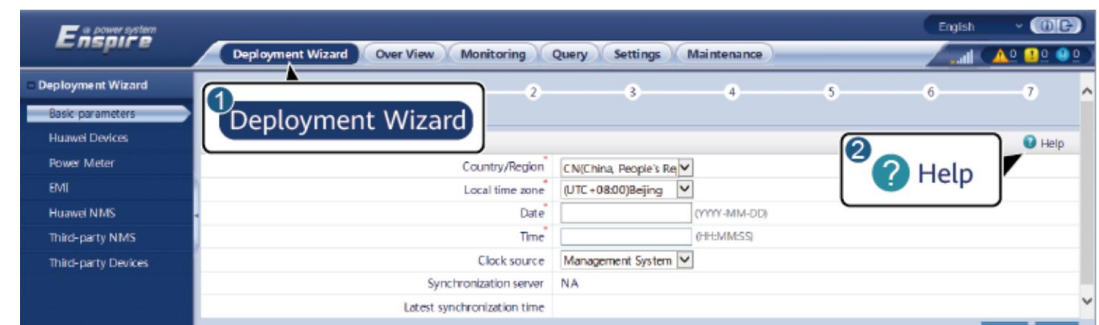
Appareil	Version du logiciel
SUN2000-60KTL-M0	SUN2000V300R001C00SPC127
SUN2000-100KTL-M1	SUN2000 V500R001C00SPC126
SmartLogger 3000A	SmartLogger V300R001C00SPC101

Debugging avec SmartLogger

- Onduleur non trouvé
 - Relier en RS485 l'onduleur à COM1
 - Eventuellement échanger le + et le – sur COM1
 - → Maintenance → Gestion des appareils → Menu (en haut à droite) → recherche automatique
 - La recherche automatique se lance → le nombre des onduleurs trouvés s'affiche
- La communication entre le routeur et le système de gestion FusionSolar n'a pas été établie
 - Relier le SmartLogger au routeur avec un câble LAN
 - → Paramètres → Ethernet → Adresse IP automatique (DHCP) → après quelques secondes l'adresse IP s'affiche → Paramètres → Système de gestion → Les valeurs ne doivent pas être changées → Contrôler si la connexion est établie
 - Si la connexion au routeur est verte mais il n'y a pas de liaison avec FusionSolar, les ports suivant doivent être ouverts sur le pare-feu **27250; 27251**

Mettre en service le SmartLogger avec WebUI

- Utiliser la connexion LAN du **SmartLogger** pour le connecter directement au PC(sans Routeur); configurer le réseau sur le PC et accéder à l'interface utilisateur du SmartLogger dans le navigateur
- Donner **l'adresse IP** du SmartLoggers dans le PC
 - Débrancher le Wi-Fi
 - LAN → IPV4 → Methode = manuelle → Adresse = 192.168.8.11, Masque réseau = 255.255.255.0, Gateway = 192.168.8.1
 - Si l'adresse IP 192.168.8.x de la connexion WAN est utilisé, la connexion LAN se change en LAN 192.168.3.x
 - Si nécessaire éteindre et rallumer pour rétablir la connexion
- **Ouvrir l'interface de WebUI** du SmartLogger dans le navigateur (e.g. Google Chrome, Firefox)
 - Ouvrir le navigateur → URL = <https://192.168.8.10> (Entrer avec https://)
- **Se connecter** au SmartLogger
 - User Name = admin / mot de passe standard = **Changeme**
 - Le mot de passe doit être changé, le mot de passe recommandé est **Changeme1**
- **Suivre l'assistant d'installation**
 - Paramètres essentiels: fuseau horaire sur (CH)Switzerland → Installer la connexion 4G ou Ethernet
 - Appareils de Huawei : Cliquer sur recherche par appareil pour chercher les onduleurs
 - Compteur de puissance et EMI
 - NMS de Huawei (Name Management System)
 - NMS de fournisseurs tiers et appareils de fournisseurs tiers

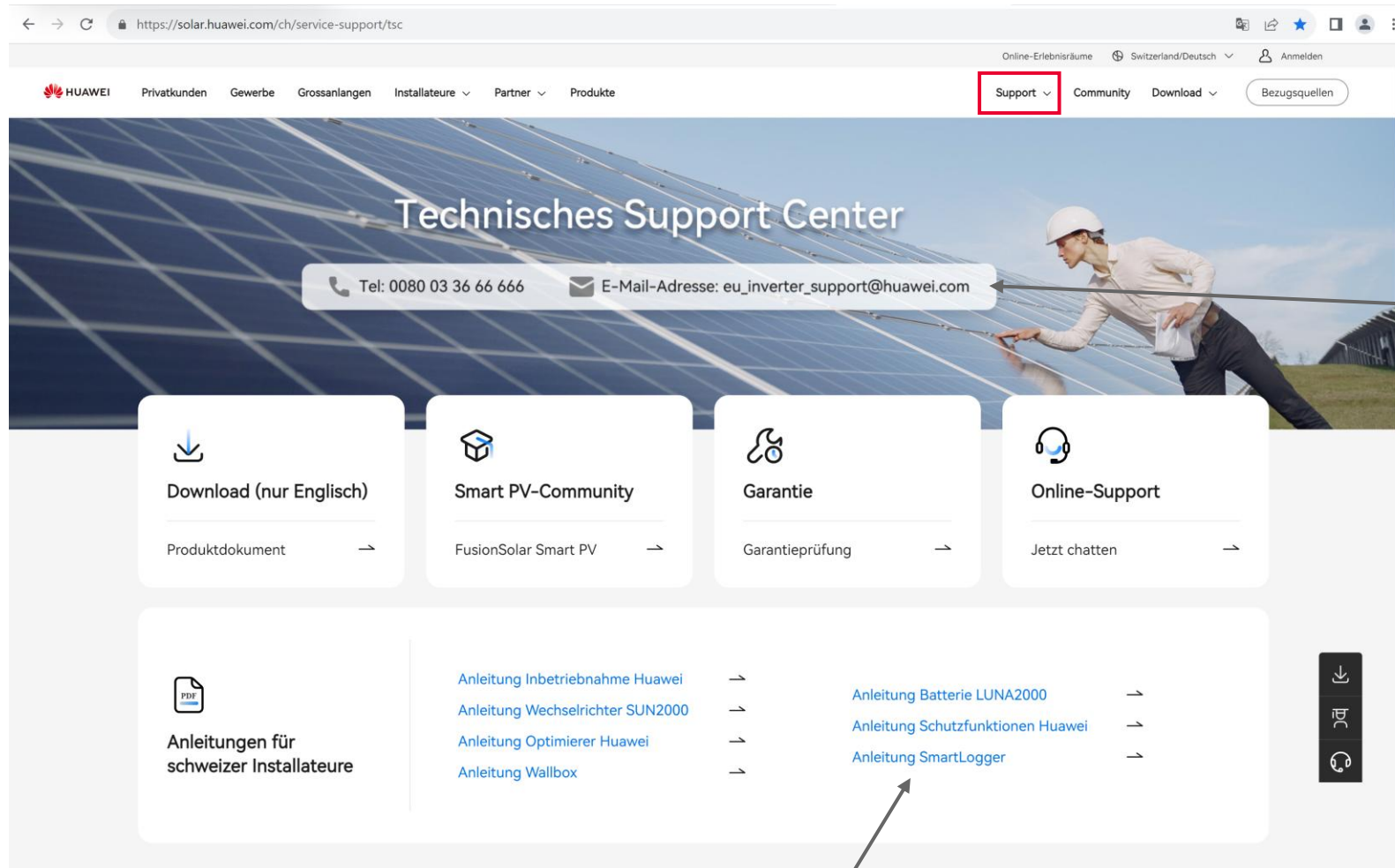


Possibilités additionnelles du SmartLogger

- **Guide de l'utilisateur du SmartLogger** : <https://support.huawei.com/enterprise/fr/doc/EDOC1100130071>
Recommandation: commencer par la **Mise à jour du logiciel** du SmartLogger
- **Contrôle dynamique de la puissance** de DI1 à DI4 (Chap. 4.1.5 et 6.4.2 DI-planification de la puissance active)
 - Mise en place d'un contrôle de la puissance sur plusieurs niveaux (100%, 60%, 30%, 0%) avec interrupteur
 - Processus: → Paramètres → Adaptation de la puissance → réduction de la puissance active → mode pilotage: planification de la puissance active → Planification: Démarrer → Entrer les valeurs → envoyer
 - Contrôles: a) En-dessous de la page partage du courant P: x% ou b) Surveillance → Choisir l'onduleur → Information sur l'état actuel → paramètre 20 : montre la valeur actuelle du contrôle de la puissance active
- **Coffret DC (SPD) monitoring sur AI1** (Chap. 4.1.7 et 8.12)
 - Monitoring du coffret DC (GAK/SPD) avec interrupteur 12V et AI1
 - Procédé: → Paramètres → Autres paramètres → AI1 SPD Activer alarme → Envoyer
 - Contrôles : Alarm 1106 doit s'afficher
- **Messages d'alerte** sur DO1 et DO2 (Chap. 8.6 Comment utiliser les ports DO ?)
 - Procédé: Paramètres → Sortie d'alarmes
- **Protection RI** sur AI1 (Chap. 6.7.8.2, Manuel SmartLogger Fr Édition 09 (20-09-2023))
 - Cf page suivante
 - Conseil: Surveillance du coffret DC et Protection RI ne sont pas possible en même temps

Site Web de Huawei Solar :

<https://solar.huawei.com/ch/service-support/tsc>



Soutien technique

Instructions installateurs pour la Suisse(FR)

Contacts



- **Centre d'Assistance Technique (TAC)**
Hotline 7x24
Pour le support technique et les cas de garantie



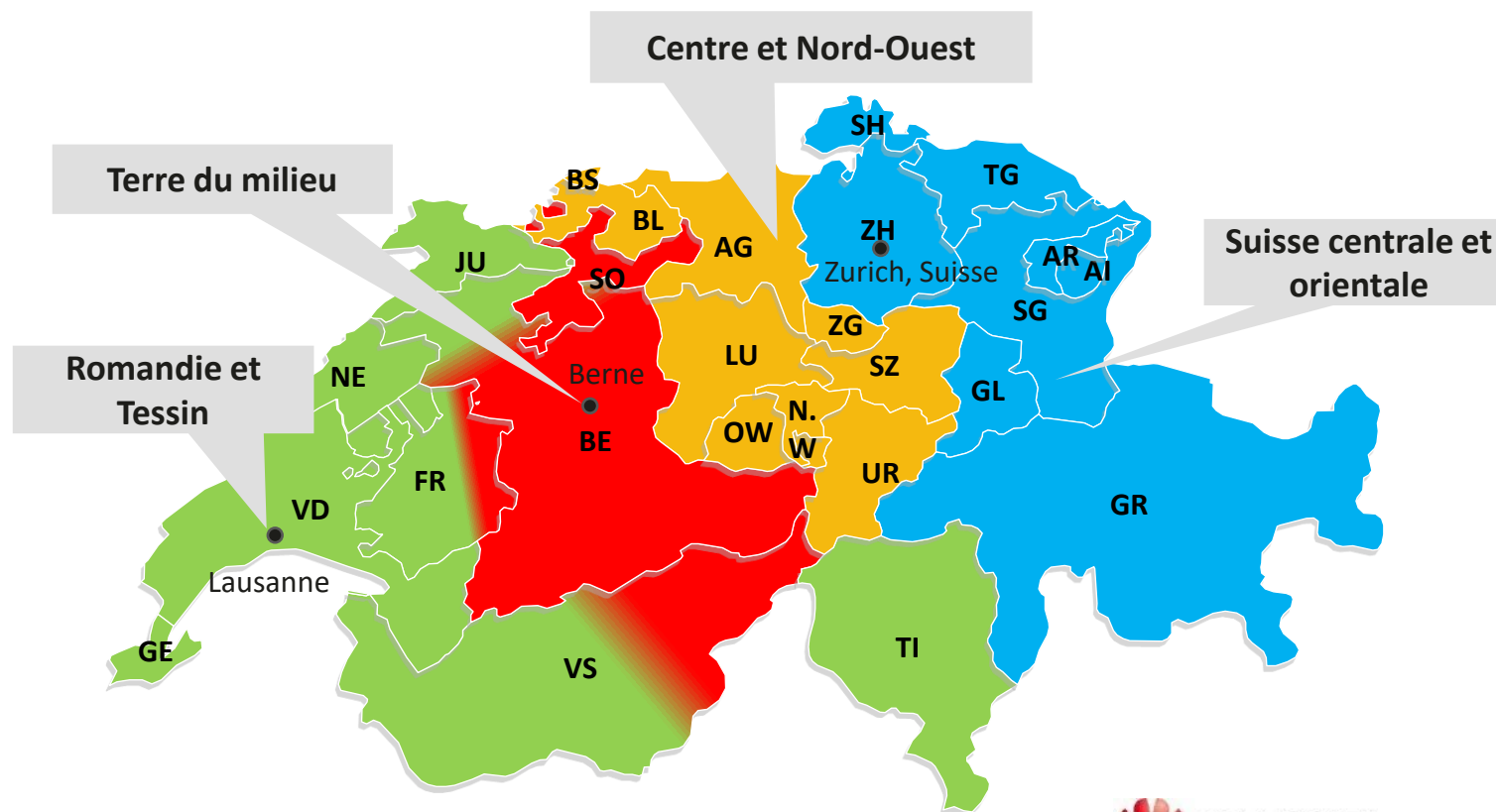
Tel
0080033666666



Adresse e-mail
eu_inverter_support@huawei.com

Contacts personnels en Suisse

- VD, VS, NE, FR, GE, JU, TI
Gabriel Blaise, +41 76 690 31 88
gabriel.blaise@huawei.com
- ZH, GL, SH, AR, AI, SG, GR, TG, LI
Luc Meier, +41 76 335 35 49
luc.meier@huawei.com
- AG, LU, BS, BL, OW, NW, UR, SZ, ZG
David Seil, +41 76 336 06 11
david.seil@huawei.com
- BE, SO, FR(DE), VS(DE)
Shaban Jusufi, +41 76 328 63 75
shaban.jusufi@huawei.com



Merci !

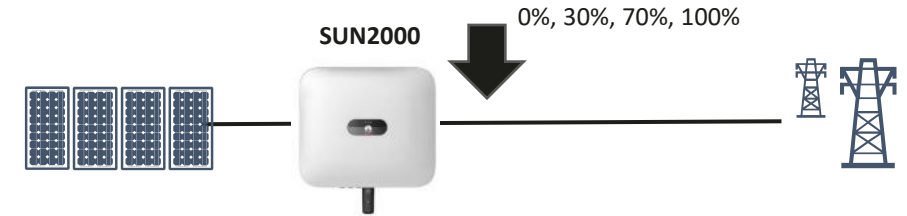
Bring digital to every person, home and organization for a fully connected, intelligent world.

**Copyright©2021 Huawei Technologies Co., Ltd.
All Rights Reserved.**

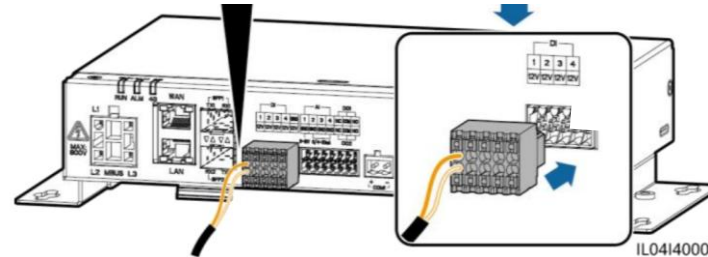
The information in this document may contain predictive statements including, without limitation, statements regarding the future financial and operating results, future product portfolio, new technology, etc. There are a number of factors that could cause actual results and developments to differ materially from those expressed or implied in the predictive statements. Therefore, such information is provided for reference purpose only and constitutes neither an offer nor an acceptance. Huawei may change the information at any time without notice.



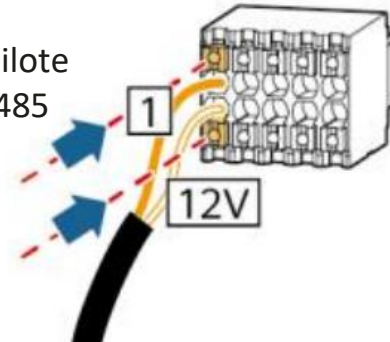
3) Contrôle dynamique de la puissance



SUN2000-60KTL-M0
 SUN2000-100KTL-M1/AFCI
 avec SmartLogger 3000A



Le SmartLogger pilote
 l'onduleur via RS485



Port		Mention sérigraphiée	Description
DI	DI1	1	Peut se connecter à quatre signaux de contact sec passifs.
		12V	
	DI2	2	
		12V	
	DI3	3	
		12V	
	DI4	4	
		12V	

Pour des manipulations complexes sur de grandes installations PV il est aussi possible d'utiliser l'interface Web UI du SmartLogger