

► SUN2000-330KTL-H1

Onduleur

Pour APAC, LATAM & EUROPE



Efficacité max. $\geq 99.0\%$



Détection au niveau du connecteur (SCLD)



Ventilateur autonettoyant (SSCF)



Protection IP66



Pris en charge MBUS



Déconnexion au niveau de la chaîne (SSLD)



Diagnostic de la courbe IV pris en charge



Parafoudres DC & AC

Courbe d'efficacité

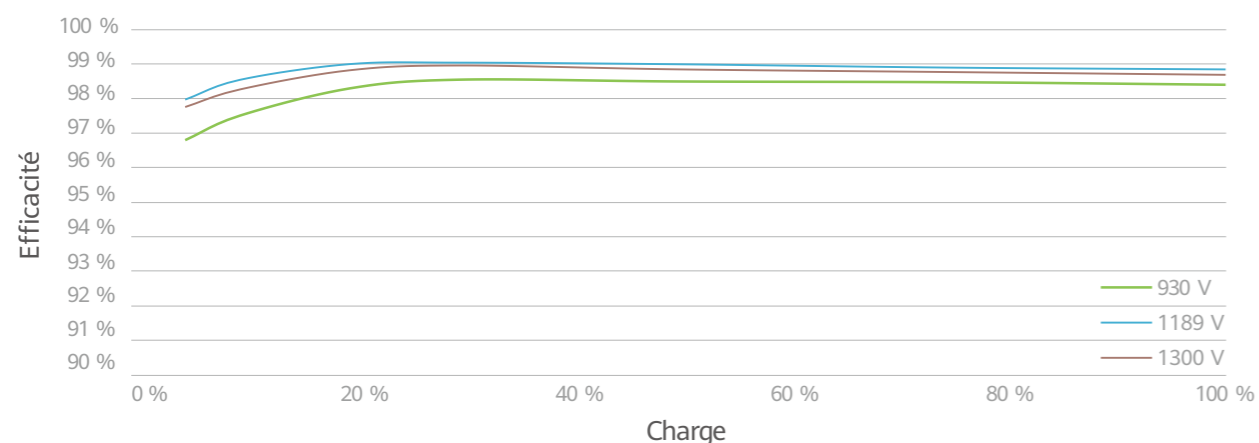
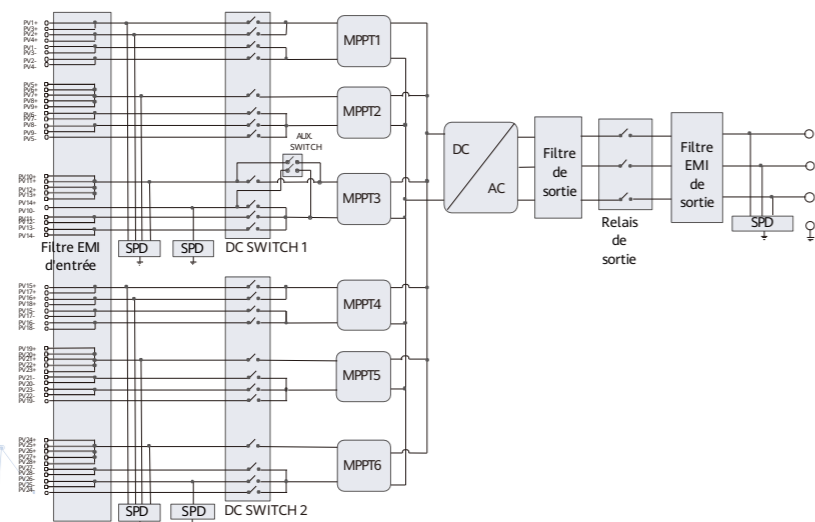


Schéma de circuit



Spécifications techniques

Efficacité	
Efficacité max.	99,03 %
Efficacité européenne	98,8 %
Entrée	
Tension d'entrée max.	1 500 V
Nombre de MPPT	6
Courant max par MPPT	65 A
Courant de court-circuit max. par MPPT	115 A
Entrées PV max. par MPPT	4/5/5/4/5/5
Tension de démarrage	550 V
Plage de tension de fonctionnement MPPT	500 V ~ 1 500 V
Tension d'entrée nominale	1 080 V
Sortie	
Puissance AC active nominale	300 000 W
Puissance AC apparente max.	330 000 VA
Puissance active AC max. (cos ϕ =1)	330 000 W
Tension de sortie nominale	800 V, 3W + PE
Fréquence nominale du réseau AC	50 Hz / 60 Hz
Courant nominal de sortie	216,6 A
Courant max. de sortie	238,2 A
Plage de facteur de puissance réglable	0,8 LG ... 0,8 LD
Distorsion harmonique totale	THD _i < 1% (Noté)
Protection	
Déconnexion au niveau des chaînes (SSLD)	Oui
Détection au niveau du connecteur (SCLD)	Oui
Protection contre les surintensités AC	Oui
Protection contre l'inversion de polarité DC	Oui
Détection des défauts dans les chaînes PV	Oui
Parafoudre DC	Type II
Parafoudre AC	Type II
Détection de la résistance d'isolement DC	Oui
Détection de courant résiduel	Oui
Communication	
Écran	Indicateurs LED, USB + APP
USB	Oui
MBUS	Oui
RS485	Oui
Général	
Dimensions (L x H x P)	1 048 x 753 x 395 mm
Poids (avec plaque de montage)	≤ 112 kg
Plage de température de fonctionnement	-30 °C ~ 60 °C
Méthode de refroidissement	Refroidissement à air
Altitude max. sans déclassement	4 000 m
Humidité relative	0 ~ 100 % (Sans condensation)
Connecteur DC	HH4SFD4TMS / HH4SMD4TMS
Connecteur AC	Support OT / DT Terminal (Max. 400 mm ²)
Indice de protection	IP 66
Protection anti-corrosion	C5-Medium
Topologie	Sans transformateur
Conformité aux normes	

IEC 62109-1/-2, IEC 62920, IEC 60947-2, EN 50549-2, IEC 61683, etc.

► SUN2000-330KTL-H2

Onduleur

Pour MEA, Eurasian



Efficacité max.
≥ 99,0%



Détection au niveau du connecteur (SCLD)



Ventilateur autonettoyant (SSCF)



Protection IP66



Pris en charge MBUS



Déconnexion au niveau de la chaîne (SSLD)



Diagnostic de la courbe IV pris en charge



Parafoudres DC & AC

Courbe d'efficacité

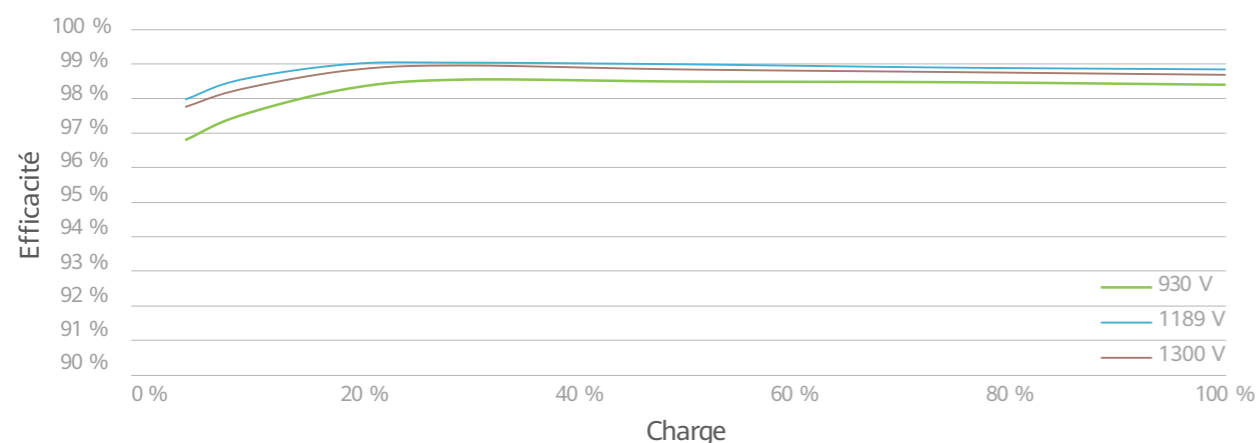
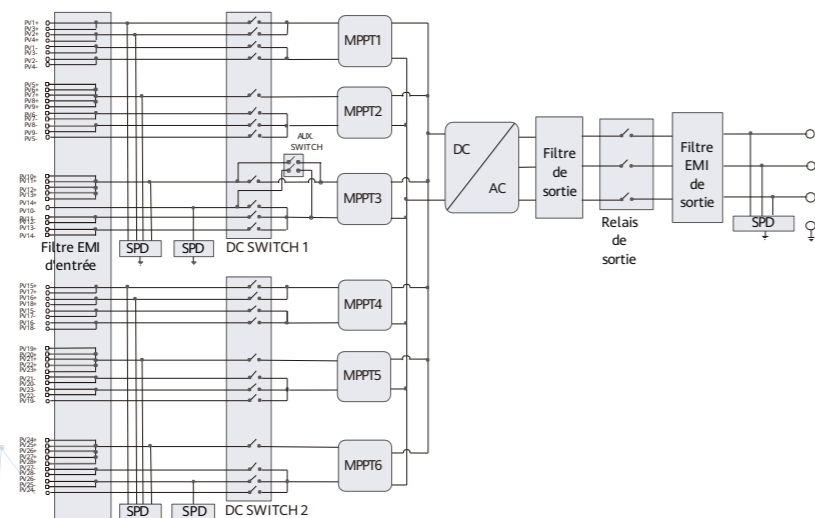


Schéma de circuit



Spécifications techniques

Efficacité	
Efficacité max.	> 99,0 %
Efficacité européenne	> 98,8 %
Entrée	
Tension d'entrée max.	1 500 V
Nombre de MPPT	6
Courant max par MPPT	65 A
Courant de court-circuit max. par MPPT	115 A
Entrées PV max. par MPPT	4/5/5/4/5/5
Tension de démarrage	550 V
Plage de tension de fonctionnement MPPT	500 V ~ 1 500 V
Tension d'entrée nominale	1 080 V
Sortie	
Puissance AC active nominale	275 000 W ¹
Puissance AC apparente max.	330 000 VA
Puissance active AC max. (cosφ=1)	330 000 W
Tension de sortie nominale	800 V, 3W + PE
Fréquence nominale du réseau AC	50 Hz / 60 Hz
Courant nominal de sortie	198,5 A
Courant max. de sortie	238,2 A
Plage de facteur de puissance réglable	0,8 LG ... 0,8 LD
Distorsion harmonique totale	THD _i < 1% (Noté)
Protection	
Déconnexion au niveau des chaînes (SSLD)	Oui
Détection au niveau du connecteur (SCLD)	Oui
Protection contre les surintensités AC	Oui
Protection contre l'inversion de polarité DC	Oui
Détection des défauts dans les chaînes PV	Oui
Parafoudre DC	Type II
Parafoudre AC	Type II
Détection de la résistance d'isolement DC	Oui
Détection de courant résiduel	Oui
Communication	
Écran	Indicateurs LED, USB + APP
USB	Oui
MBUS	Oui
RS485	Oui
Général	
Dimensions (L x H x P)	1 048 x 753 x 395 mm
Poids (avec plaque de montage)	≤ 112 kg
Plage de température de fonctionnement	-25 °C ~ 60 °C
Méthode de refroidissement	Refroidissement à air
Altitude max. sans déclassement	4 000 m
Humidité relative	0 ~ 100 % (Sans condensation)
Connecteur DC	HH4SFD4TMS / HH4SMD4TMS
Connecteur AC	Support OT / DT Terminal (Max. 400 mm ²)
Indice de protection	IP 66
Protection anti-corrosion	C5-Medium
Topologie	Sans transformateur
Conformité aux normes	

IEC 62109-1/-2, IEC 62920, IEC 60947-2, EN 50549-2, IEC 61683, etc.

¹: La température ambiante est de 50 °C.