

SUN2000-60KTL-M0

Biến tần chuỗi thông minh



Thông minh

Hỗ trợ chẩn đoán I-V thông minh



Hiệu suất

Hiệu suất tối đa 98.7%



An toàn

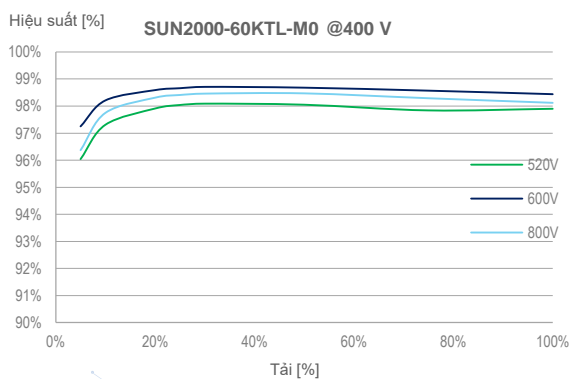
Thiết kế không dùng cầu chì



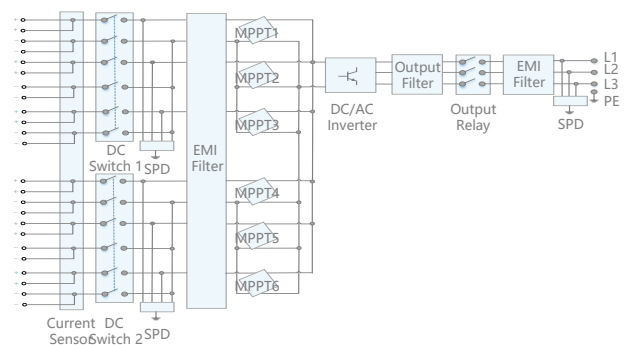
Đáng tin cậy

Chống sét loại II DC và AC

Biểu đồ hiệu suất



Sơ đồ cấu trúc



SUN2000-60KTL-M0

Thông số kỹ thuật	SUN2000-60KTL-M0
--------------------------	-------------------------

Hiệu suất	
Hiệu suất tối đa	98.9% @480 V, 98.7% @380 V / 400 V
Hiệu suất theo chuẩn châu Âu	98.7% @480 V, 98.5% @380 V / 400 V

Đầu vào	
Điện áp đầu vào tối đa	1,100 V
Dòng điện tối đa/MPPT	22 A
Dòng điện ngắn mạch tối đa/MPPT	30 A
Điện áp bắt đầu	200 V
Phạm vi dải điện áp MPPT vận hành	200 V ~ 1,000 V
Điện áp đầu vào danh định	600 V @380 V / 400 V, 720 V @480 V
Số lượng đầu vào	12
Số lượng MPPT	6

Đầu ra	
Công suất hiệu dụng AC danh định	60,000 W
Công suất biểu kiến AC tối đa	66,000 VA
Công suất hiệu dụng AC tối đa (cosφ=1)	66,000 W
Điện áp đầu ra danh định	220 V / 380 V, 230 V / 400 V, mặc định 3W+N+PE; 3W + PE tùy chọn khi thiết lập; 277 V / 480 V, 3W + PE
Tần số lưới điện AC danh định	50 Hz / 60 Hz
Dòng điện đầu ra danh định	91.2 A @380 V, 86.7 A @400 V, 72.2 A @480 V
Dòng điện đầu ra tối đa	100 A @380 V, 95.3 A @400 V, 79.4 A @480 V
Phạm vi điều chỉnh hệ số công suất	0.8 LG ... 0.8 LD
Tổng độ méo sóng hài tối đa	<3%

Tính năng	
Thiết bị ngắt kết nối đầu vào	Có
Bảo vệ chống tách lưới	Có
Bảo vệ quá dòng AC	Có
Bảo vệ chống đảo cực DC	Có
Giám sát lỗi của chuỗi pin mặt trời	Có
Chống sét DC	Loại II
Chống sét AC	Loại II
Phát hiện điện trở cách điện DC	Có
Bộ giám sát dòng rò	Có

Truyền thông	
Hiển thị	Đèn báo LED, APP
RS485	Có
USB	Có
MBUS	Có (yêu cầu biến áp cách ly)

Thông số cơ bản	
Kích thước (Rộng x Cao x Sâu)	1,075 x 555 x 300 mm (42.3 x 21.9 x 11.8 inch)
Trọng lượng (với khung giá đỡ)	74 kg (163.1 lb.)
Phạm vi nhiệt độ vận hành	-25°C ~ 60°C (-13°F ~ 140°F)
Phương thức làm mát	Đối lưu tự nhiên
Độ cao tối đa so với mực nước biển không giảm tải	4,000 m (13,123 ft.)
Độ ẩm tương đối	0 ~ 100%
Đầu nối DC	Amphenol Helios H4
Đầu nối AC	Ốc siết cáp + Thiết bị đầu cuối OT
Cấp bảo vệ	IP65
Topology	Không dùng biến áp
Tiêu hao công suất vào ban đêm	< 2 W

Tuân thủ các tiêu chuẩn (thông tin chi tiết có sẵn theo yêu cầu)	
An toàn	EN 62109-1/-2, IEC 62109-1/-2, IEC 62116
Tiêu chuẩn kết nối lưới	IEC 61727, EN 50530, IEC 62910, IEC 60068, IEC 61683, VDE 4105/0126, UTE C 15-712-1, EN 50438, CLC/TS 50549-1, CEI 0-16/21, C10/11, RD 1699, PO 12.9, Philippine Resolution No. 07, AS/NZS 4777.2, DEWA, NRS 097-2-1, IEEE 1547, ABNT, PEA, MEA, NB/T 32004-2013