

Dongle Inteligente



Inteligente

Diseño inteligente de control de exportación cero
Soporte sistema de monitoreo de 3rd-party ¹



Simple

Plug & Play
Soporte máx. 10 dispositivos



Confiable

IP65
Soporte de reconexión automática

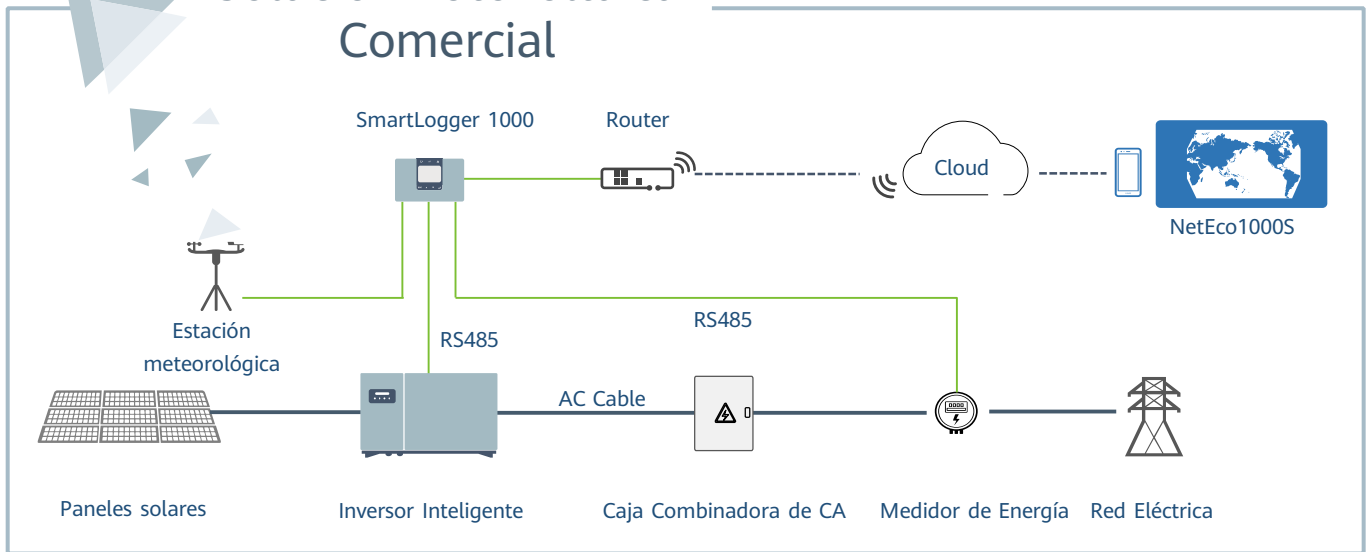
Especificación Técnica	Dongle inteligente-4G
General	
Máximo. número de dispositivos manejables	10
Máximo. número de inversores manejables	10 (Inversores conectados via RS485)
Interfaz de conexión	USB
Instalación	Plug-and-play
Indicador	Indicador LED
Dimensiones (P * A * A)	130 x 48 x 33 mm (5.1 x 1.9 x 1.3 inch)
Peso	90 g (0.2 lb.)
Grado de protección	IP65
Consumo de energía (típico)	3.5 W
Parámetro inalámbrico	
Tipo de tarjeta Sim	mini-sim (15 mm*25 mm)
Estándares y frecuencias compatibles	4G: FDD-LTE / TDD-LTE 3G: WCDMA / HSDPA / HSUPA / HSPA+ 2G: GSM / GPRS / EDGE ²
Ambiente	
Rango de temperatura de funcionamiento	-30 °C to +65 °C (-22 °F to 149 °F)
Rango de humedad relativa	5 - 95% RH
Rango de temperatura de almacenamiento	-40°C to +70°C (-40 °F to 158 °F)
Máxima altitud de funcionamiento	4,000 m (13,123 ft.)
Cumplimiento estándar (más disponible bajo solicitud)	
Certificado	CE, Aprobación de Tipo para Tailandia, MIC

^{*1} El sistema de gestión de terceros coincidirá con el protocolo de comunicación con Huawei Smart Dongle.

^{*2} Para obtener la lista de operadores recomendados y detalles sobre las frecuencias admitidas, póngase en contacto con los distribuidores locales.

^{*3} Para garantizar una transmisión de datos estable, Huawei sugiere que se instale un dongle 4G en áreas con señal móvil estable (señal 2G de 4 bares, señal 3G/4G a 3 barras).

Solución Fotovoltaica Comercial



Seguro y Confiable

Diseño sin fusibles para mayor seguridad Enfiramiento Natural con diseño sellado totalmente para mayor confiabilidad

Mayor Producción

Multi-MPPT para reducir error de mismatch Euro Eficiencia de 98.7% Para mayor producción

O&M Inteligente

Monitoreo a nivel de String para rápida solución de problemas Diagnóstico de Curvas I-V con un solo click detectando fallas ocultas en los paneles.

