

SUN2000-8/12KTL Inversor String Inteligente



Inteligente

4 strings de vigilancia inteligente y rápida de solución de problemas



Eficiente

Máxima eficiencia del 98.5%.



Seguro

Diseño libre de Fusibles



Confiable

Descargadores de sobretensión Tipo II tanto en DC como en AC

Curva de eficiencia

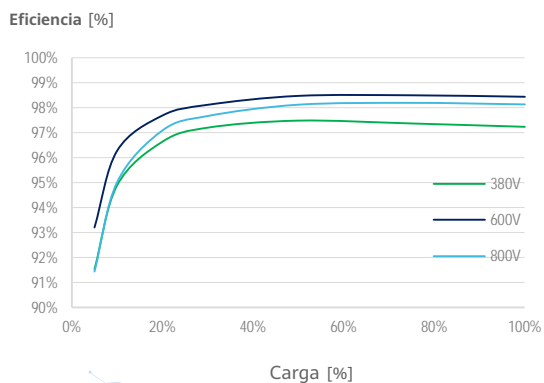
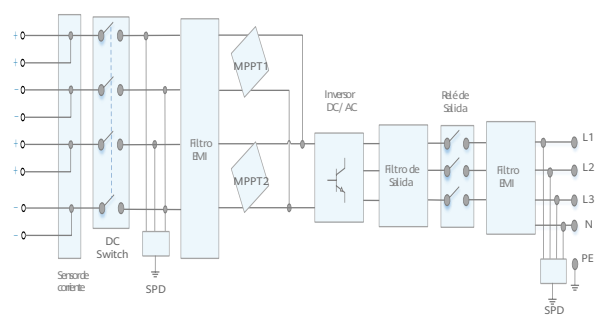


Diagrama de circuitos



SUN2000-8/12KTL

Especificaciones técnicas	SUN2000-8KTL	SUN2000-12KTL
Eficiencia		
Eficiencia máxima	98.5%	98.5%
Eficiencia europea	98.0%	98.0%
Entrada		
Máx. voltaje de entrada	1,000 V	1,000 V
Máx. corriente por MPPT	18 A	18 A
Máx. corriente de cortocircuito por MPPT	25 A	25 A
Voltaje de entrada inicial	250 V	250 V
Rango de voltaje de operación de MPPT	200 V ~ 950 V	200 V ~ 950 V
Voltaje nominal de entrada	620 V	620 V
Cantidad de entradas	4	4
Cantidad de MPPT	2	2
Salida		
Potencia nominal activa de AC	8,000 W	12,000 W
Máx. potencia aparente de AC	8,800 VA	13,200 VA
Máx. potencia activa de AC (cosφ=1)	8,800 W	13,200 W
Voltaje nominal de salida	220 V / 380 V, 230 V / 400 V, 3W + N + PE	220 V / 380 V, 230 V / 400 V, 3W + N + PE
Frecuencia nominal de red de AC	50 Hz / 60 Hz	50 Hz / 60 Hz
Corriente de salida nominal	12.2 A @380 V / 11.6 A @400 V	18.3 A @380 V / 17.4 A @400 V
Máx. corriente de salida	13.4 A	20 A
Rango de factor de potencia ajustable	0.8 LG ... 0.8 LD	0.8 LG ... 0.8 LD
Máx. distorsión armónica total	< 3%	< 3%
Protección		
Dispositivo de desconexión del lado de entrada	Sí	
Protección anti-isla	Sí	
Protección contra sobrecorriente de AC	Sí	
Protección contra polaridad inversa de DC	Sí	
Monitoreo de fallas en strings de sistemas fotovoltaicos	Sí	
Protector contra sobrecorriente de DC	Tipo II	
Protector contra sobrecorriente de AC	Tipo II	
Detección de resistencia de aislamiento DC	Sí	
Unidad de Monitoreo de la Corriente Residual (RCMU)	Sí	
Comunicación		
Visualización	LCD gráfica	
RS485	Sí	
USB	Sí	
General		
Dimensiones (ancho x altura x profundidad)	520 x 610 x 266 mm (20.5 x 24.0 x 10.5 pulgadas)	
Peso (con soporte de montaje)	42 kg (92.6 lb.)	
Temperatura de operación	-25°C ~ 60°C (-13°F ~ 140°F)	
Método de enfriamiento	Convección natural	
Máx. altitud de operación	3,000 m (9,842 ft.)	
Humedad relativa	0 ~ 100%	
Conector de DC	Amphenol Helios H4	
Conector de AC	Amphenol C16/3	
Grado de protección	IP65	
Topología	Sin transformador	
Cumplimiento de normas (Más información disponible previa solicitud)		
Seguridad	EN 62109-1/-2, IEC 62109-1/-2, IEC 62116	
Estándares de conexión a red eléctrica	ABNT, IEC 61727, NB/T 32004-2013, VDE-AR-N-4105, VDE 0126-1-1, G83/2 (Only 8KTL), G59/3 (Only 12KTL), UTE C 15-712-1, CEI 0-16, CEI 0-21, C10/11, EN 50438-Ireland, EN 50438-Turkey, AS 4777, PEA (Only 12KTL), MEA (Only 12KTL), NRS 097-2-1	