

SUN2000-60KTL-M0

Inversor String Inteligente



6
MPPTs



98.9% (@480V)
Máxima eficiencia



Gestión a Nivel
de Strings



Compatible con el
Diagnóstico inteligente
de curvas I-V



Monitorización de
corriente residual
integrada



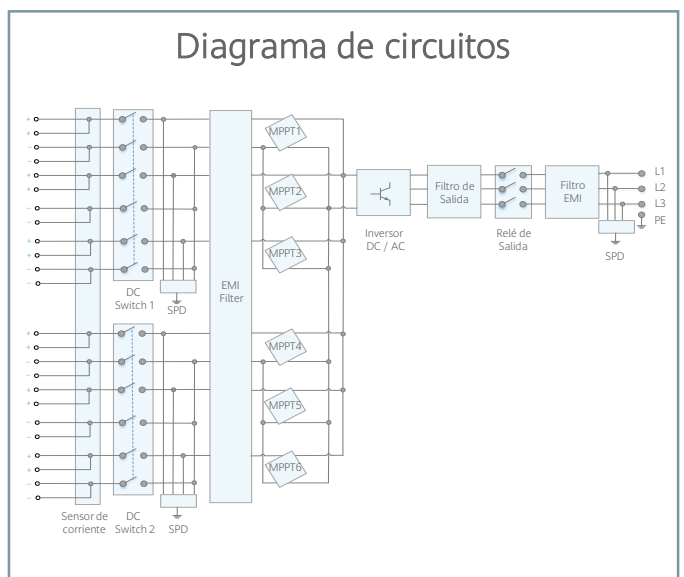
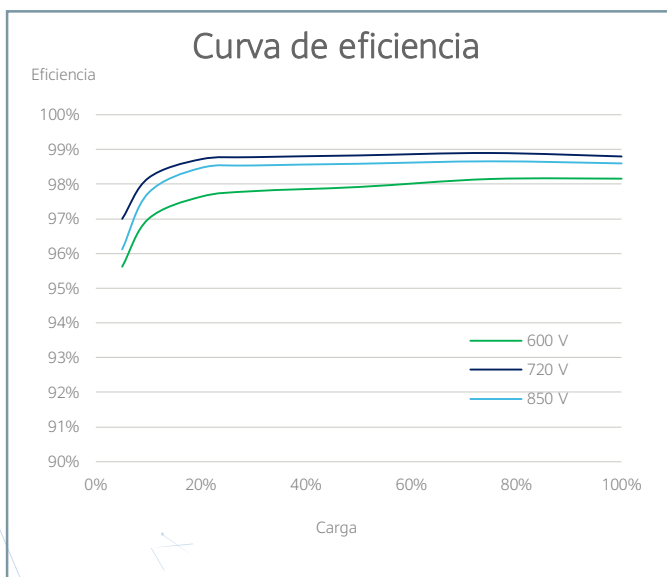
Diseño libre
de fusibles



Descargador de
Sobretensión en
DC & AC



IP65
Protección



Especificaciones técnicas

Eficiencia	
Eficiencia máxima	98.9% @480 V, 98.7% @380 V / 400 V
Eficiencia europea	98.7% @480 V, 98.5% @380 V / 400 V
Entrada	
Máx. voltaje de entrada	1,100 V
Máx. corriente por MPPT	22 A
Máx. corriente de cortocircuito por MPPT	30 A
Voltaje de entrada inicial	200 V
Rango de voltaje de operación de MPPT	200 V ~ 1,000 V
Voltaje nominal de entrada	720 V @480 Vac, 600 V @380 Vac / 400 Vac
Cantidad de entradas	12
Cantidad de MPPT	6
Salida	
Potencia nominal activa de AC	60,000 W
Máx. potencia aparente de AC	66,000 VA
Máx. potencia activa de AC ($\cos\phi=1$)	66,000 W
Voltaje nominal de salida	480 V/ 400 V/ 380 V, 3W+(N)+PE
Frecuencia nominal de red de AC	50 Hz / 60 Hz
Corriente de salida nominal	72.2 A @480 V, 86.7 A @400 V, 91.2 A @380 V
Máx. corriente de salida	79.4 A @480 V, 95.3 A @400 V, 100 A @380 V
Rango de factor de potencia ajustable	0.8 LG ... 0.8 LD
Máx. distorsión armónica total	< 3%
Protección	
Dispositivo de desconexión del lado de entrada	Sí
Protección anti-isla	Sí
Protección contra sobrecorriente de AC	Sí
Protección contra polaridad inversa de DC	Sí
Monitoreo de fallas en strings de sistemas fotovoltaicos	Sí
Protección contra sobrecorriente de DC	Tipo II
Protección contra sobrecorriente de AC	Tipo II
Detección de resistencia de aislamiento DC	Sí
Unidad de Monitoreo de la Corriente Residual	Sí
Comunicación	
Visualización	Indicadores LED, Bluetooth + APP
USB	Sí
RS485	Sí
Comunicación por línea de alimentación eléctrica (PLC)	Sí
General	
Dimensiones (L x A x F)	1,075 x 555 x 300 mm (42.3 x 21.9 x 11.8 inch)
Peso (con soporte de montaje)	74 kg (163.1 lb.)
Temperatura de operación	-25°C ~ 60°C (-13°F ~ 140°F)
Método de enfriamiento	Convección natural
Máx. altitud de operación	4,000 m (13,123 ft.)
Humedad relativa	0 ~ 100%
Conector de DC	Amphenol Helios H4
Conector de AC	Terminal de PG resistente al agua + Conector OT
Grado de protección	IP65
Topología	Sin transformador
Cumplimiento de normas (Más información disponible previa solicitud)	
Certificado	EN 62109-1/-2, IEC 62109-1/-2, EN 50530, IEC 62116, IEC 60068, IEC 61683
Código de red	IEC 61727, ABNT NBR 16149, ABNT NBR 16150, ABNT NBR IEC 62116, AS/NZS 4777.2