

SUN2000-36KTL Inversor String Inteligente



Inteligente

Monitoreo inteligente de 8 strings



Eficiente

Eficiencia máxima del 98.6%



Seguro

Diseño sin fusibles



Confiable

Descargador de sobretensiones tipo II en DC y AC

Curva de eficiencia

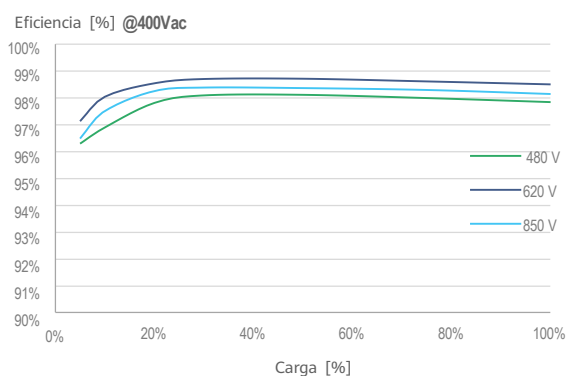
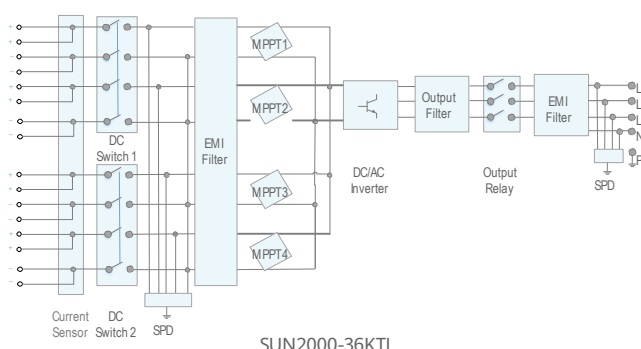


Diagrama de Circuitos



Especificación técnica	SUN2000-36KTL
------------------------	---------------

Eficiencia	
Máx. Eficiencia	98.6%
Eficiencia Europea	98.4%

Entrada	
Máx. Voltaje de entrada	1,100 V
Máx. Corriente por MPPT	22 A
Máx. Corriente de cortocircuito por MPPT	30 A
Voltaje de entrada inicial	250 V
Rango de voltaje de funcionamiento MPPT	200 V ~ 1,000 V
Voltaje de entrada nominal	620 V
Número de entradas	8
Número de seguidores de MPP	4

Salida	
Potencia Activa Nominal AC	36,000 W
Máx. Potencia Aparente AC	40,000 VA
Máx. Potencia Activa AC (cosφ=1)	Default 40,000 W; 36,000 W opcional en las configuraciones 220 V / 380 V, 230 V / 400 V, default 3W + N + PE; 3W + PE opcional en las configuraciones 277 V / 480 V, 3W + PE (solo para América Central)
Tensión nominal de salida	50 Hz / 60 Hz
Frecuencia nominal de red AC	54.6 A @380 V, 52.2 A @400 V, 43.4 A @480V
Corriente nominal de salida	60.8 A @380 V, 57.8 A @400 V, 48.2 A @480V
Máx. Corriente de Salida	0.8 adelanto... 0.8 atraso
Rango de factor de potencia ajustable	< 3%
Máx. Distorsión armónica total	

Protección	
Dispositivo de desconexión del lado de entrada	Sí
Protección anti-isla	Sí
Protección contra sobrecorriente AC	Sí
Protección contra polaridad inversa DC	Sí
Monitoreo de Falla de String	Sí
Descargador de sobretensiones DC	Tipo II
Descargador de sobretensiones AC	Tipo II
Detección de resistencia de aislamiento DC	Sí
Unidad de monitoreo de corriente residual	Sí

Comunicación	
Display	Indicadores LED, Bluetooth/WLAN + APP
RS485	Sí
USB	Sí
Monitoreo BUS (MBUS)	Sí

General	
Dimensiones (L x A x F)	930 x 550 x 283 mm (36.6 x 21.7 x 11.1 inch)
Peso (incl. soporte de montaje)	62 kg (136.7 lb.)
Rango de temperatura de funcionamiento	-25°C ~ 60°C (-13°F ~ 140°F)
Método de enfriamiento	Convección Natural
Máx. Altitud de operación	4,000 m (13,123 ft.)
Humedad Relativa	0 ~ 100%
Conector DC	Amphenol Helios H4
Conector AC	Cable Gland + Terminal OT
Grado de protección	IP65
Topología	Sin Transformador
Consumo de energía nocturno	< 2.5 W

Cumplimiento de normas (más información disponible previa solicitud)	
Seguridad	EN 62109-1/-2, IEC 62109-1/-2
Estándares de conexión a la red	ABNT, IEC 61727, IEC 62116, VDE-AR-N4105, VDE 0126-1-1, BDEW, G59/3, UTE C 15-712-1, CEI 0-16, CEI 0-21, RD 661, RD 1699, P.O. 12.3, RD 413, EN-50438-Turkey, EN-50438-Ireland, C10/11, MEA, PEA, Resolution No.7, NRS 097-2-1, DEWA, AS/NZS 4777.2, EN 50530, IEC 60068, IEC 61683