

SUN2000-17KTL Inversor String Inteligente



Inteligente

6 strings de vigilancia inteligente y rápida de solución de problemas



Eficiente

Máxima eficiencia del 98.6%



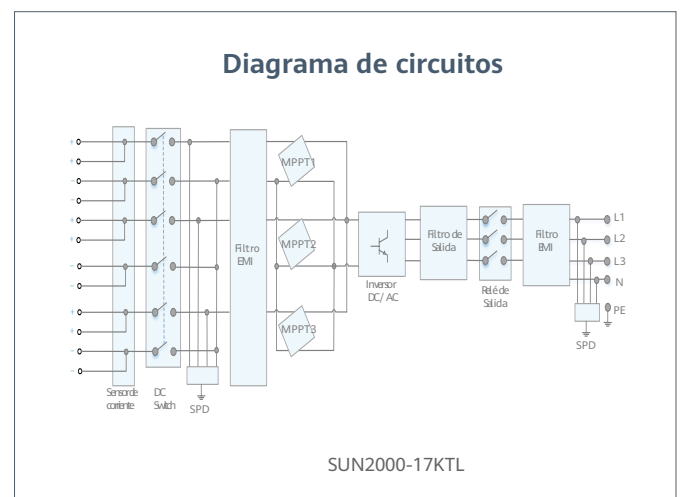
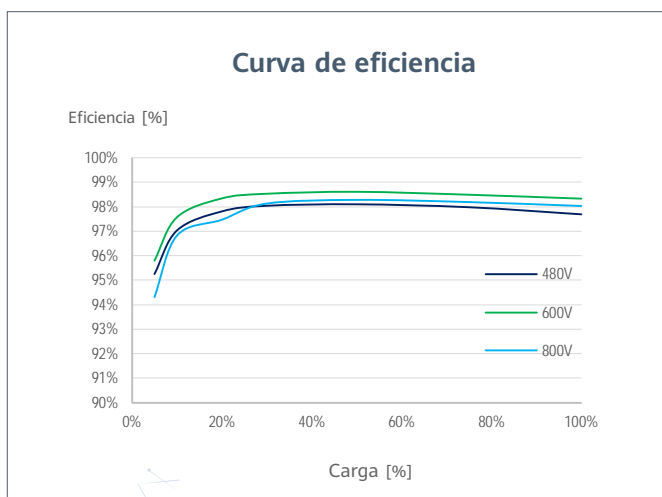
Seguro

Diseño libre de Fusibles



Confiable

Descargadores de sobretensión Tipo II tanto en DC como en AC



Especificaciones técnicas	SUN2000-17KTL
Eficiencia	
Eficiencia máxima	98.6%
Eficiencia europea	98.3%
Entrada	
Máx. voltaje de entrada	1,000 V
Máx. corriente por MPPT	18 A
Máx. corriente de cortocircuito por MPPT	25 A
Voltaje de entrada inicial	250 V
Rango de voltaje de operación de MPPT	200 V~950 V
Voltaje nominal de entrada	620 V
Cantidad de entradas	6
Cantidad de MPPT	3
Salida	
Potencia nominal activa de AC	17,000 W
Máx. potencia aparente de AC	18,700 VA
Máx. potencia activa de AC (cosφ=1)	18,700 W
Voltaje nominal de salida	220 V / 380 V, 230 V / 400 V, 3W + N + PE
Frecuencia nominal de red de AC	50 Hz / 60 Hz
Corriente de salida nominal	25.8 A @380 V, 24.7 A @400 V
Máx. corriente de salida	28.5 A
Rango de factor de potencia ajustable	0.8 capacitivo... 0.8 inductivo
Máx. distorsión armónica total	< 3%
Protección	
Dispositivo de desconexión del lado de entrada	Sí
Protección anti-isla	Sí
Protección contra sobrecorriente de AC	Sí
Protección contra polaridad inversa de DC	Sí
Monitoreo de fallas en strings de sistemas fotovoltaicos	Sí
Protector contra sobrecorriente de DC	Tipo II
Protector contra sobrecorriente de AC	Tipo II
Detección de resistencia de aislamiento DC	Sí
Unidad de Monitoreo de la Corriente Residual (RCMU)	Sí
Comunicación	
Visualización	LCD gráfica
RS485	Sí
USB	Sí
General	
Dimensiones (ancho x altura x profundidad)	520 x 610 x 266 mm (20.5 x 24.0 x 10.5 pulgadas)
Peso (con soporte de montaje)	50 kg (110.2 lb.)
Temperatura de operación	-25°C ~ 60°C (-13°F ~ 140°F)
Método de enfriamiento	Convección natural
Máx. altitud de operación	3,000 m (9,842 ft.)
Humedad relativa	0 ~ 100%
Conector de DC	Amphenol Helios H4
Conector de AC	Amphenol C16/3
Grado de protección	IP65
Topología	Sin transformador
Cumplimiento de normas (Más información disponible previa solicitud)	
Seguridad	EN 62109-1/-2, IEC 62109-1/-2, IEC 62116
Estándares de conexión a red eléctrica	ABNT, IEC 61727, NB/T 32004-2013, VDE-AR-N-4105, VDE 0126-1-1, G59/3, UTE C 15-712-1, CEI 0-16, CEI 0-21, C10/11, EN 50438-Ireland, EN 50438-Turkey, AS 4777, NRS 097-2-1