

# Módulo SmartPID2000

## Interior del Controlador de Arreglo Inteligente



El módulo SmartPID2000 está instalado en el gabinete del SmartACU2000D para reducir el efecto negativo de la degradación inducida por potencial (PID) y soporta sistemas de 1000 V / 1100 V / 1500 V en DC.



### Inteligente

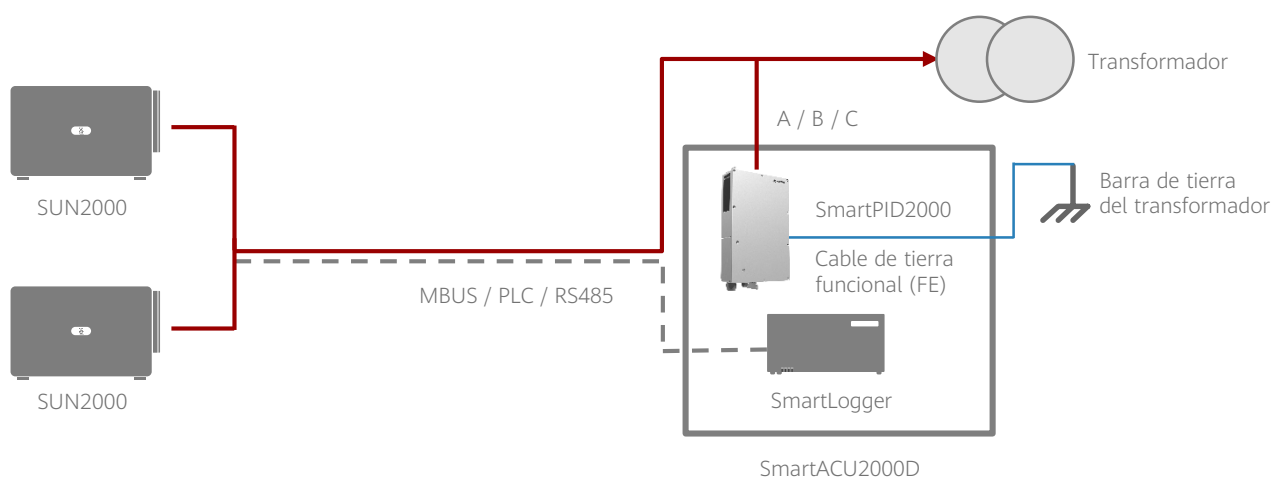
Lectura de datos y actualización de software por medio de disco USB o la WEB integrada



### Confiable

Grado de protección IP65

### Red de integración de la solución SmartPID2000



Nota:

1. La solución Anti-PID puede instalarse SOLAMENTE en instalaciones de servicios que normalmente están conectadas a la red eléctrica de tensión media SIN línea de neutro.
2. El módulo Anti-PID debe funcionar con los SmartLoggers e inversores de Huawei.