

# Central de energia inteligente



reddot award 2016  
winner

## Receita mais alta

- Topologia de inversor de alta eficiência, Eficiência máxima de 98,6%, Eficiência europeia de 98,0%

## Simples e fácil

- 10,6 kg, permite a instalação simples por uma pessoa sozinha
- Conector CA otimizado para fiação rápida
- Oferece suporte à configuração de inversor com um clique

## Bateria pronta

- Interface de armazenamento de energia integrada Plug & Play

## Seguro e confiável

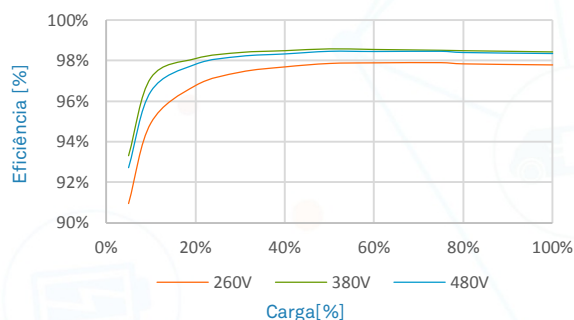
- IP65, Resfriamento natural
- Proteção integrada contra raios para CC e CA
- Função de exportação zero com sensor de energia inteligente

# SUN2000L-2/3/4/5KTL

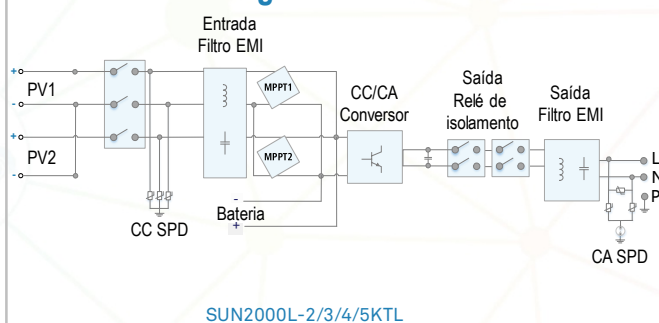


Especificação técnica	SUN2000L-2KTL	SUN2000L-3KTL	SUN2000L-4KTL	SUN2000L-5KTL
<b>Eficiência</b>				
Eficiência máxima	98,4%	98,5 %	98,6 %	98,6 %
Eficiência média europeia	97,0 %	97,6 %	97,9 %	98 %
<b>Entrada</b>				
Potência fotovoltaica máxima recomendada	3,000 Wp	4,500 Wp	6,000 Wp	7,500 Wp
Tensão máxima de entrada <sup>1</sup>	500 /495 V <sup>1</sup>		600 /495 V <sup>1</sup>	
Faixa de tensão operacional <sup>1</sup>	90 V~ 500 V / 90 V~ 495 V <sup>1</sup>		90 V~ 600 V / 90 V~ 495 V <sup>1</sup>	
Tensão de início	120 V			
Alcance de tensão MPPT de potência total	120 V ~ 480 V	160 V ~ 480 V	210 V ~ 480 V	260 V ~ 480 V
Tensão nominal de entrada	380 V			
Tensão máxima de entrada por MPPT	11 A			
Corrente máxima de curto-circuito	15 A			
Número de rastreadores de MPP	2			
Número máximo de entradas por MPPT	1			
<b>Saída</b>				
Ligação à rede	Fase única			
Potência nominal de saída	2,000 W	3,000 W	4,000 W	5,000 W
Potência aparente máxima	2,200 VA	3,300 VA	4,400 VA	5,500 VA
Tensão nominal de saída	220 V/230 V/240 V			
Frequência da rede CA nominal	50 Hz/60 Hz			
Corrente máxima de saída	10 A	15 A	20 A	25 A
Fator de potência ajustável	0,8 capacitiva... 0,8 indutiva			
Distorção harmônica máxima total	≤ 3 %			
<b>Proteção</b>				
Proteção anti-ilha	Sim			
Proteção de polaridade reversa de CC	Sim			
Monitoramento de isolamento	Sim			
Proteção contra raios CC	Sim			
Proteção contra raios CA	Sim			
Monitoramento de corrente residual	Sim			
Proteção de sobrecorrente CA	Sim			
Proteção de curto-circuito CA	Sim			
Proteção de sobretensão CA	Sim			
Proteção contra o superaquecimento	Sim			
<b>Dados gerais</b>				
Faixa de temperatura operacional	-30 ~ +60 °C ( Redução acima de 45 °C @ Potência nominal de saída )			
Umidade de operação relativa	0 %RH~100 %RH			
Altitude de funcionamento	0-4000 m ( Redução acima de 4000 m )			
Resfriamento	Convecção natural			
Visor	Indicadores LED			
Comunicação	RS485, WLAN			
Peso (incl. suporte de montagem)	10,6 kg (23,4 lb)			
Dimensão (incl. suporte de montagem)	375 X 375 X 161,5 mm (14,8 * 14,8 * 6,4 inch)			
Grau de proteção	IP65			
<b>Compatibilidade da bateria</b>				
Bateria	LG Chem RESU 7H_R / 10H_R			
Faixa de tensão	350~450 Vcc			
Corrente máxima	10 A			
Comunicação	RS485			
<b>Conformidade com padrões</b>				
Segurança	EN/IEC 62109-1, EN/IEC 62109-2			
Padrões de ligação à rede	G83/2, G59/3, EN 50438, CEI 0-21, VDE-AR-N-4105, UTE C 15-712-1, AS 4777, C10/11, ABNT, UTE C15-712, RD 1699, NRS 097-2-1, DEWA 2016			

### Curva de eficiência



### Diagrama do circuito



\*1. Somente aplicável para conjunto fotovoltaico. A tensão máxima de entrada e o limite superior de tensão de operação serão reduzidos para 495 V quando o inversor se conectar e operar com a LG bateria.