

# Smart String Inverter

SUN2000-8/12KTL



## Smart

- 4 strings intelligent monitoring and fast trouble-shooting
- RS485 and USB ports for communication and data management
- Local graphic LCD display and remote monitoring

## Efficient

- Max. efficiency 98.5%
- European efficiency 98.0%
- 2 MPPT per unit, effectively reducing string mismatch

## Safe

- DC switch integrated, safe and convenient for maintenance
- Residual Current Monitoring Unit (RCMU) integrated
- Fuse free design

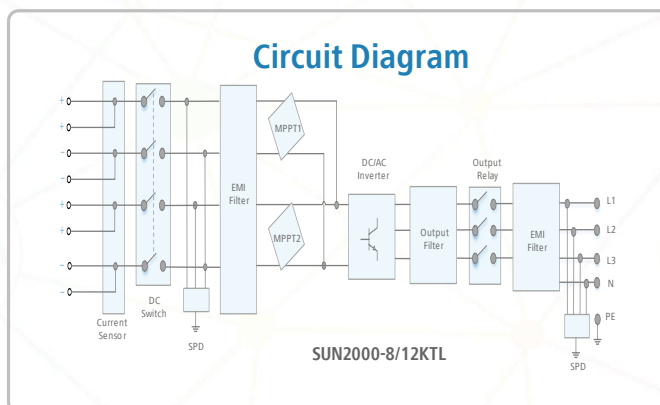
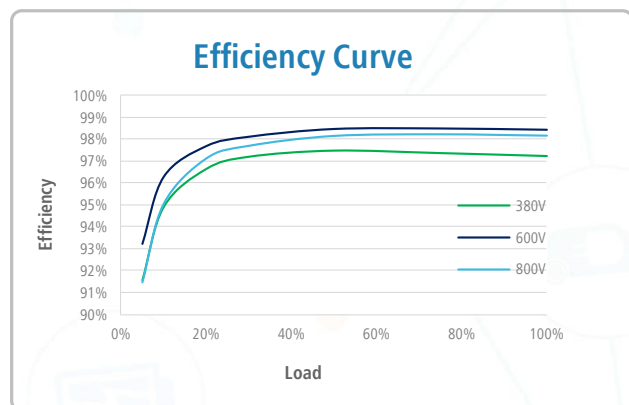
## Reliable

- Natural cooling technology
- Protection degree of IP65
- Type II surge arresters for both DC and AC

# Smart String Inverter (SUN2000-8/12KTL)



Technical Specifications	SUN2000-8KTL	SUN2000-12KTL
<b>Efficiency</b>		
Max. Efficiency	98.5%	98.5%
European Efficiency	98.0%	98.0%
<b>Input</b>		
Max. Input Voltage	1,000 V	1,000 V
Max. Current per MPPT	18 A	18 A
Max. Short Circuit Current per MPPT	25 A	25 A
Start Voltage	250 V	250 V
MPPT Operating Voltage Range	200 V ~ 950 V	200 V ~ 950 V
Rated Input Voltage	620 V	620 V
Number of Inputs	4	4
Number of MPP Trackers	2	2
<b>Output</b>		
Rated AC Active Power	8,000 W	12,000 W
Max. AC Apparent Power	8,800 VA	13,200 VA
Max. AC Active Power (cosφ=1)	8,800 W	13,200 W
Rated Output Voltage	220 V / 380 V, 230 V / 400 V, 3W + N + PE	220 V / 380 V, 230 V / 400 V, 3W + N + PE
Rated AC Grid Frequency	50 Hz / 60 Hz	50 Hz / 60 Hz
Rated Output Current	12.2 A @380 V / 11.6 A @400 V	18.3 A @380 V / 17.4 A @400 V
Max. Output Current	13.4 A	20 A
Adjustable Power Factor Range	0.8 LG ... 0.8 LD	0.8 LG ... 0.8 LD
Max. Total Harmonic Distortion	< 3%	< 3%
<b>Protection</b>		
Input-side Disconnection Device	Yes	Yes
Anti-islanding Protection	Yes	Yes
AC Overcurrent Protection	Yes	Yes
DC Reverse-polarity Protection	Yes	Yes
PV-array String Fault Monitoring	Yes	Yes
DC Surge Arrester	Type II	Type II
AC Surge Arrester	Type II	Type II
DC Insulation Resistance Detection	Yes	Yes
Residual Current Monitoring Unit	Yes	Yes
<b>Communication</b>		
Display	Graphic LCD	Graphic LCD
RS485	Yes	Yes
USB	Yes	Yes
<b>General</b>		
Dimensions (W x H x D)	520 x 610 x 266 mm (20.5 x 24.0 x 10.5 inch)	520 x 610 x 266 mm (20.5 x 24.0 x 10.5 inch)
Weight (with mounting plate)	42 kg (92.6 lb.)	42 kg (92.6 lb.)
Operating Temperature Range	-25°C ~ 60°C (-13°F ~ 140°F)	-25°C ~ 60°C (-13°F ~ 140°F)
Cooling Method	Natural Convection	Natural Convection
Max. Operating Altitude	3,000 m (9,842 ft.)	3,000 m (9,842 ft.)
Relative Humidity	0 ~ 100%	0 ~ 100%
DC Connector	Amphenol Helios H4	Amphenol Helios H4
AC Connector	Amphenol C16 / 3	Amphenol C16 / 3
Protection Degree	IP65	IP65
Topology	Transformerless	Transformerless
<b>Standard Compliance (more available upon request)</b>		
Certificate	EN 62109-1/-2, IEC 62109-1/-2, IEC62116	
Grid Code	ABNT, IEC 61727, NB/T 32004-2013, VDE-AR-N-4105, VDE 0126-1-1, G83/2 (Only 8KTL), G59/3 (Only 12KTL), UTE C 15-712-1, CEI 0-16, CEI 0-21, C10/11, EN 50438-Ireland, EN 50438-Turkey, AS 4777, PEA (Only 12KTL), MEA (Only 12KTL), NRS 0972-1	



The text and figures reflect the current technical state at the time of printing. Subject to technical changes. Errors and omissions excepted. Huawei assumes no liability for mistakes or printing errors. For more information, please visit solar.huawei.com. Version No.: 01-(201807)

# Inversor inteligente de string

SUN2000-8/12KTL



## Inteligente

- Monitoramento inteligente de 4 strings e resolução rápida de problemas
- Portas RS485 e USB para gerenciamento de dados e conectividade
- Display LCD gráfico local e monitoramento remoto

## Eficiente

- Eficiência máxima de 98,5%
- Eficiência europeia de 98,0%
- 2 MPPT por unidade, reduzindo efetivamente a incompatibilidade de strings

## Seguro

- Interruptor CC integrado, segura e conveniente para manutenção
- Unidade de monitoramento de corrente residual (RCMU) integrada
- Design sem fusível

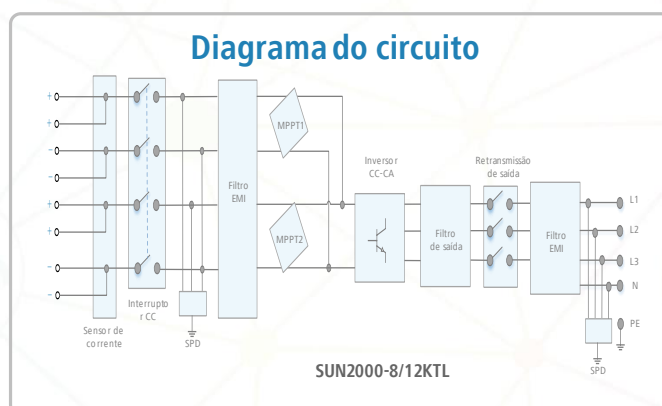
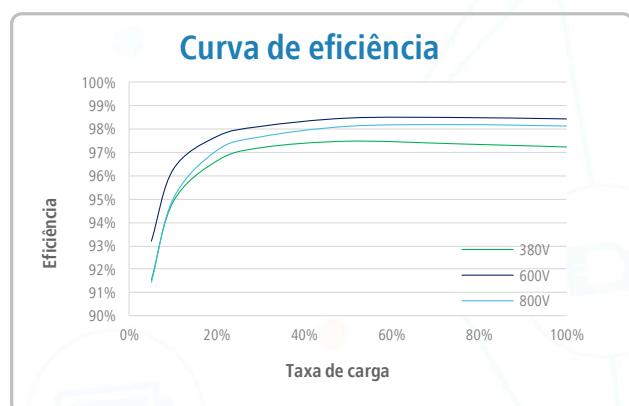
## Confiável

- Tecnologia de resfriamento natural
- Grau de proteção IP65
- Dispositivo protetor contra surto (DPS) classe II para CC e CA

# Inversor inteligente de string (SUN2000-8/12KTL)



Especificações Técnicas	SUN2000-8KTL	SUN2000-12KTL
<b>Eficiência</b>		
Eficiência máxima	98,5%	98,5%
Eficiência europeia	98,0%	98,0%
<b>Entrada</b>		
Tensão máxima de entrada	1.000 V	1.000 V
Corrente máx. por MPPT	18 A	18 A
Corrente de curto-circuito máx. por MPPT	25 A	25 A
Tensão de início	250 V	250 V
Faixa de tensão operacional do MPPT	200 V ~ 950 V	200 V ~ 950 V
Tensão nominal de entrada	620 V	620 V
Número de entradas	4	4
Número de MPP Trackers	2	2
<b>Saída</b>		
Energia ativa CA nominal	8.000 W	12.000 W
Energia CA aparente máxima	8.800 VA	13.200 VA
Potência ativa CA máxima (cosφ=1)	8.800 W	13.200 W
Tensão nominal de saída	220 V / 380 V, 230 V / 400 V, 3W + N + PE;	220 V / 380 V, 230 V / 400 V, 3W + N + PE;
Frequência de rede CA nominal	50 Hz / 60 Hz	50 Hz / 60 Hz
Corrente nominal de saída	12,2 A @380 V CA / 11,6 A @400 V CA	18,3 A @380 V CA / 17,4 A @400 V CA
Corrente de saída máxima	13,4 A	20 A
Faixa de ajuste do Fator de potência	0,8 LG ... 0,8 LD	0,8 LG ... 0,8 LD
Distorção harmônica total máxima	< 3%	< 3%
<b>Proteção</b>		
Dispositivo de desconexão lateral de entrada	Sim	Sim
Proteção anti-ilhamento	Sim	Sim
Proteção contra sobrecorrente CA	Sim	Sim
Proteção de polaridade CC reversa	Sim	Sim
Monitoramento de falha de string de matriz FV	Sim	Sim
DPS CC	Classe II	Classe II
DPS CA	Classe II	Classe II
Deteção de resistência de isolamento CC	Sim	Sim
Unidade de monitoramento de corrente residual	Sim	Sim
<b>Comunicação</b>		
Visor	LCD gráfico	LCD gráfico
RS485	Sim	Sim
USB	Sim	Sim
<b>Geral</b>		
Dimensões (L x A x P)	520 x 610 x 266 mm (20,5 x 24,0 x 10,5 polegadas)	520 x 610 x 266 mm (20,5 x 24,0 x 10,5 polegadas)
Peso (com placa de montagem)	42 kg (92,6 lb)	42 kg (92,6 lb)
Intervalo de temperatura operacional	-25°C ~ 60°C (-13°F ~ 140°F)	-25°C ~ 60°C (-13°F ~ 140°F)
Método de resfriamento	Convecção natural	Convecção natural
Altitude máx. de operação	3.000 m (9.842 pés)	3.000 m (9.842 pés)
Umidade relativa	0 ~ 100%	0 ~ 100%
Conector CC	Amphenol Helios H4	Amphenol Helios H4
Conector CA	Amphenol C16/3	Amphenol C16/3
Grau de proteção	IP65	IP65
Topologia	Sem transformador	Sem transformador
<b>Conformidade com padrões (Mais disponível à petição)</b>		
Certificado	EN 62109-1/-2, IEC 62109-1/-2, IEC 62116	
Código de rede	ABNT, IEC 61727, NB/T 32004-2013, VDE-AR-N-4105, VDE 0126-1-1, G83/2 (Only 8KTL), G59/3 (Only 12KTL), UTE C 15-712-1, CEI0-16, CEI0-21, C10/11, EN 50438-Ireland, EN 50438-Turkey, AS 4777, PEA (Only 12KTL), MEA (Only 12KTL), NRS 097-2-1	



O texto e as figuras refletem o estado técnico atual no momento da impressão. Sujeito a alterações técnicas. Excluem-se erros e omissões. A Huawei não assume nenhuma responsabilidade por erros ou erros de impressão. Para mais informações, acesse solar.huawei.com. Versão nº: 0-1-(201807)

# Inversor de String Inteligente

SUN2000-8/12KTL



## Inteligente

- Monitoreo inteligente de 4 strings y resolución rápida de problemas
- Puertos RS485 y USB para conectividad y gestión de datos
- Pantalla LCD gráfica local y monitoreo remoto

## Eficiente

- Máxima eficiencia del 98,5%
- Eficiencia europea del 98,0%
- 2 MPPT para adaptarse a distintos diseños y desajustes de strings

## Seguro

- Desconector de DC integrados para un O&M seguro y práctico
- Unidad de Monitoreo de Corriente Residual (RCMU) integrada
- Diseño de operación sin fusibles

## Confiable

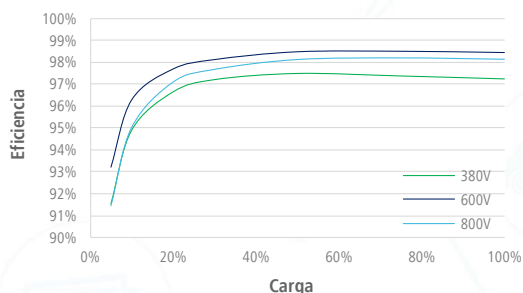
- Tecnología de enfriamiento natural
- Grado de protección IP65
- Protectores de sobrecorriente tipo II para DC y AC

# Inversor de String Inteligente (SUN2000-8/12KTL)



Especificaciones técnicas	SUN2000-8KTL	SUN2000-12KTL
<b>Eficiencia</b>		
Eficiencia máxima	98.5%	98.5%
Eficiencia europea	98.0%	98.0%
<b>Entrada</b>		
Máx. voltaje de entrada	1,000 V	1,000 V
Máx. corriente por MPPT	18 A	18 A
Máx. corriente de cortocircuito por MPPT	25 A	25 A
Voltaje de entrada inicial	250 V	250 V
Rango de voltaje de operación de MPPT	200 V ~ 950 V	200 V ~ 950 V
Voltaje nominal de entrada	620 V	620 V
Cantidad de entradas	4	4
Cantidad de MPPT	2	2
<b>Salida</b>		
Potencia nominal activa de AC	8,000 W	12,000 W
Máx. potencia aparente de AC	8,800 VA	13,200 VA
Máx. potencia activa de AC (cosφ=1)	8,800 W	13,200 W
Voltaje nominal de salida	220 V / 380 V, 230 V / 400 V, 3W + N + PE	220 V / 380 V, 230 V / 400 V, 3W + N + PE
Frecuencia nominal de red de AC	50 Hz / 60 Hz	50 Hz / 60 Hz
Corriente de salida nominal	12.2 A @380 V / 11.6 A @400 V	18.3 A @380 V / 17.4 A @400 V
Máx. corriente de salida	13.4 A	20 A
Rango de factor de potencia ajustable	0.8 LG ... 0.8 LD	0.8 LG ... 0.8 LD
Máx. distorsión armónica total	< 3%	< 3%
<b>Protección</b>		
Dispositivo de desconexión del lado de entrada	Sí	Sí
Protección anti-isla	Sí	Sí
Protección contra sobrecorriente de AC	Sí	Sí
Protección contra polaridad inversa de DC	Sí	Sí
Monitoreo de fallas en strings de sistemas fotovoltaicos	Sí	Sí
Protector contra sobrecorriente de DC	Tipo II	Tipo II
Protector contra sobrecorriente de AC	Tipo II	Tipo II
Detección de resistencia de aislamiento DC	Sí	Sí
Unidad de Monitoreo de la Corriente Residual	Sí	Sí
<b>Comunicación</b>		
Visualización	LCD gráfica	LCD gráfica
RS485	Sí	Sí
USB	Sí	Sí
<b>General</b>		
Dimensiones (ancho x altura x profundidad)	520 x 610 x 266 mm (20.5 x 24.0 x 10.5 pulgadas)	520 x 610 x 266 mm (20.5 x 24.0 x 10.5 pulgadas)
Peso (con soporte de montaje)	42 kg (92.6 lb.)	42 kg (92.6 lb.)
Temperatura de operación	-25°C ~ 60°C (-13°F ~ 140°F)	-25°C ~ 60°C (-13°F ~ 140°F)
Método de enfriamiento	Convección natural	Convección natural
Máx. altitud de operación	3,000 m (9,842 ft.)	3,000 m (9,842 ft.)
Humedad relativa	0 ~ 100%	0 ~ 100%
Conector de DC	Amphenol Helios H4	Amphenol Helios H4
Conector de AC	Amphenol C16/3	Amphenol C16/3
Grado de protección	IP65	IP65
Topología	Sin transformador	Sin transformador
<b>Cumplimiento de normas (Más información disponible previa solicitud)</b>		
Certificado	EN 62109-1/-2, IEC 62109-1/-2, IEC62116	
Código de red	ABNT, IEC 61727, NB/T 32004-2013, VDE-AR-N-4105, VDE 0126-1-1, G83/2 (Only 8KTL), G59/3 (Only 12KTL), UTE C 15-712-1, CEI 0-16, CEI 0-21, C10/11, EN 50438-Ireland, EN 50438-Turkey, AS 4777, PEA (Only 12KTL), MEA (Only 12KTL), NRS 097-2-1	

## Curva de eficiencia



## Diagrama de circuitos

