

Inversor de String Inteligente

SUN2000-60KTL-HV-D1-001



Inteligente

- Monitoreo inteligente de 8 strings y resolución rápida de problemas
- Permite la comunicación por línea de alimentación eléctrica (PLC)
- Permite el diagnóstico inteligente de curvas I-V

Eficiente

- Máxima eficiencia del 99,0%
- Eficiencia europea del 98,8%
- 4 MPPT para adaptarse a distintos diseños y desajustes de strings

Seguro

- Desconectores de DC integrados para un O&M seguro y práctico
- Unidad de Monitoreo de Corriente Residual (RCMU) integrada
- Diseño de operación sin fusibles

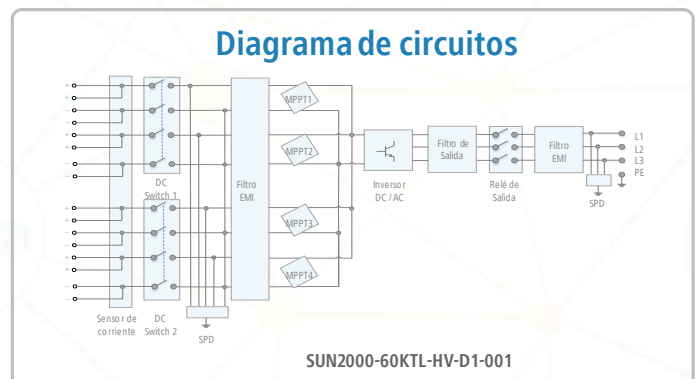
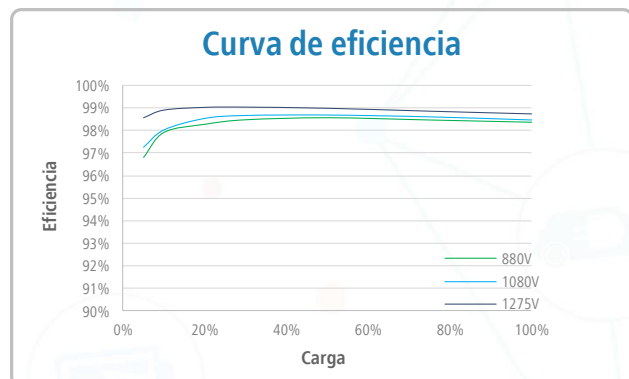
Confiable

- Tecnología de enfriamiento natural
- Grado de protección IP65
- Protectores de sobrecorriente tipo II para DC y AC

Inversor de String Inteligente (SUN2000-60KTL-HV-D1-001)



Especificaciones técnicas	SUN2000-60KTL-HV-D1-001
	Eficiencia
Eficiencia máxima	99.0%
Eficiencia europea	98.8%
	Entrada
Máx. voltaje de entrada	1,500 V
Máx. corriente por MPPT	22 A
Máx. corriente de cortocircuito por MPPT	30 A
Voltaje de entrada inicial	650 V
Rango de voltaje de operación de MPPT	600 V ~ 1,450 V
Voltaje nominal de entrada	1,080 V
Cantidad de entradas	8
Cantidad de MPPT	4
	Salida
Potencia nominal activa de AC	60,000 W
Máx. potencia aparente de AC	66,000 VA
Máx. potencia activa de AC ($\cos\phi=1$)	66,000 W
Voltaje nominal de salida	800 V, 3W + PE
Frecuencia nominal de red de AC	50 Hz / 60 Hz
Corriente de salida nominal	43.3 A
Máx. corriente de salida	48 A
Rango de factor de potencia ajustable	0.8 LG ... 0.8 LD
Máx. distorsión armónica total	< 3%
	Protección
Dispositivo de desconexión del lado de entrada	Sí
Protección anti- isla	Sí
Protección contra sobrecorriente de AC	Sí
Protección contra polaridad inversa de DC	Sí
Monitoreo de fallas en strings de sistemas fotovoltaicos	Sí
Protector contra sobrecorriente de DC	Tipo II
Protector contra sobrecorriente de AC	Tipo II
Detección de resistencia de aislamiento DC	Sí
Unidad de Monitoreo de la Corriente Residual	Sí
	Comunicación
Visualización	Indicadores LED, Bluetooth + APP
RS485	Sí
USB	Sí
Comunicación por línea de alimentación eléctrica (PLC)	Sí
	General
Dimensiones (ancho x altura x profundidad)	930 x 600 x 270 mm (36.6 x 23.6 x 10.6 pulgadas)
Peso (con soporte de montaje)	62 kg (136.7 lb.)
Temperatura de operación	-25°C ~ 60°C (-13°F ~ 140°F)
Método de enfriamiento	Convección natural
Máx. altitud de operación	4,000 m (13,123 ft.)
Humedad relativa	0 ~ 100%
Conector de DC	Amphenol UTX
Conector de AC	Terminal de PG resistente al agua + Conector OT
Grado de protección	IP65
Topología	Sin transformador
	Cumplimiento de normas (Más información disponible previa solicitud)
Certificado	EN 62109-1/-2, IEC 62109-1/-2, EN 50530, IEC 62116, IEC 60068, IEC 61683
Código de red	IEC 61727, G59/3, UTE C 15-712-1, RD 661, RD 413, RD 1699, P.O. 12.3, BDEW, VDE4120, UNE 206007-1 IN, UNE 2006006 IN, ABNT NBR 16149, ABNT NBR 16150, ABNT NBR IEC 62116



El texto y las figuras reflejan el estado técnico actual al momento de la impresión. Sujeto a cambios técnicos. Se exceptúan errores y omisiones. Huawei no será responsable de errores de impresión o de otro tipo. Para obtener mayor información, visite el sitio web solar.huawei.com. Versión No.01-(201807)