

SUN2000-60KTL-M0 Smart String Inverter



높은 수익률

최대효율 98.9%
12 strings, 6 MPPT



스마트 O&M

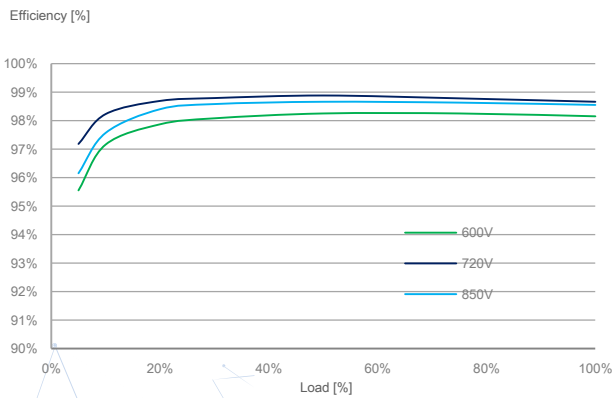
소모품 없음
스마트 I-V 커브 진단



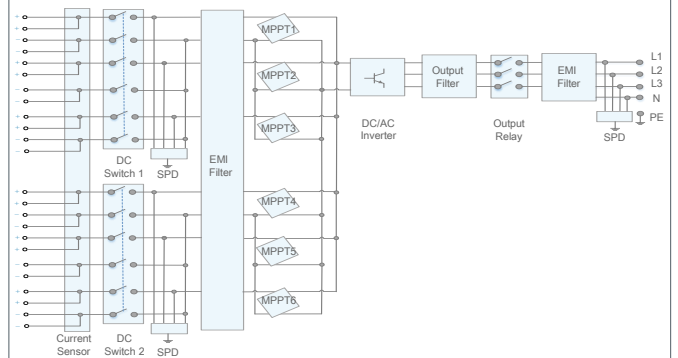
안전 & 신뢰

자연 냉각방식
IP65 방수등급

발전 효율 곡선



회로도



SUN2000-60KTL-M0

Technical Specification

Efficiency	
최대효율	98.9% @480Vac; 98.7% @400Vac
유로효율	98.7% @480Vac; 98.5% @400Vac
Input	
최대 입력 전압	1,100 V
MPPT 당 최대 입력 전류	22 A
MPPT 당 최대 단락 전류	30 A
최소 동작 전압	200 V
동작 전압 범위	200 V ~ 1,000 V (FULL MPPT : 520 – 800)
정격 입력 전압	600V @380/400Vac; 720V @480Vac
입력단자 수	12
MPP Tracker의 수	6
Output	
정격 AC 유효 전력	60,000 W
최대 AC 피상 전력	66,000 VA
최대 AC 유효 전력 (cosφ=1)	66,000 W
정격 출력 전압	220V / 380V, 230V / 400V, default 3W+N+PE; 3W+PE optional in settings 277V/480V, 3W+PE
정격 AC 계통 주파수	50 Hz / 60 Hz
정격 출력 전류	91.2A @380Vac, 86.7A @400Vac, 72.2A @480Vac
최대 출력 전류	100A @380Vac, 95.3A @400Vac, 79.4A @480Vac
조정 가능 역률	0.8 LG ... 0.8 LD
최대 고조파 왜율 (THD)	< 3%
Protection	
입력측 차단 장치	Yes
단독 운전 방지 기능(Anti-islanding)	Yes
AC 과전류 보호	Yes
DC 역극성(Reverse-polarity) 보호	Yes
PV-array String 단위 Fault 모니터링	Yes
DC Surge Arrester	Type II
AC Surge Arrester	Type II
DC 절연 모니터링	Yes
누설 전류(Residual Current) 감지 기능	Yes
Communication	
디스플레이	LED Indicators, Bluetooth + APP
RS485	Yes
USB	Yes
Power Line Communication (PLC)	Yes (절연 트랜스 필요)
General	
치수 (W x H x D)	1,075 x 555 x 300 mm (42.3 x 21.9 x 11.8 inch)
무게(설치판 포함)	73 kg (163 lb.)
동작 온도 범위	-25°C ~ 60°C (-13°F ~ 140°F)
냉각 방식	자연 냉각 방식 (Natural Convection)
최대 동작 고도	4,000 m (13,123 ft.)
상대 습도	0 ~ 100%
AC Connector	Waterproof PG Terminal + OT Connector
외함 보호 등급	IP65
Topology 방식	무변압기형 (Transformerless)

The text and figures reflect the current technical state at the time of printing. Subject to technical changes. Errors and omissions excepted. Huawei assumes no liability for mistakes or printing errors. For more information, please visit solar.huawei.com. Version No.:01-(20181229)