

SUN2000-60KTL-M0 Smart String Inverter



Intelligente

Monitoraggio intelligente a 12 corde



Efficiente

Efficienza max 98.7%



Sicuro

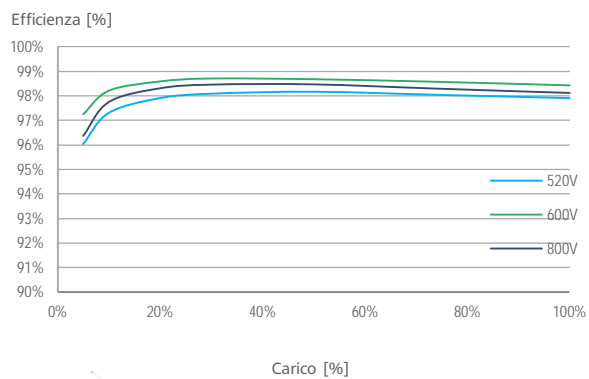
Design senza fusibile



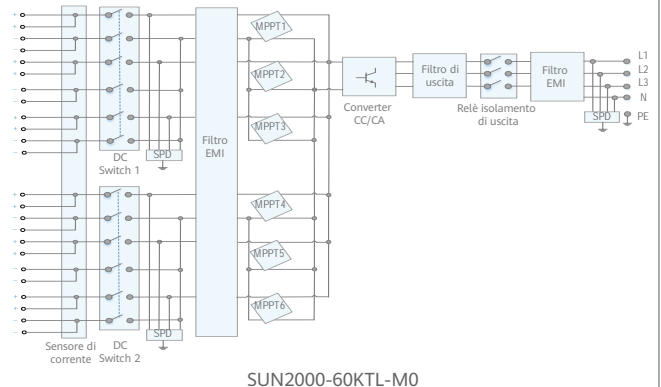
Affidabile

Tipo II scaricatori per DC & AC

Curva di efficienza



Schema elettrico



Specifiche tecniche	SUN2000-60KTL-MO
---------------------	------------------

Efficienza	
Efficienza max	98.9% @480 V; 98.7% @380 V / 400 V
Efficienza ponderata europea	98.7% @480 V; 98.5% @380 V / 400 V

Ingresso	
Tensione di ingresso max	1,100 V
Max. Current per MPPT	22 A
Corrente di cortocircuito max	30 A
Tensione di avvio	200 V
Range tensione MPPT a piena potenza	200 V ~ 1,000 V
Tensione di ingresso nominale	600 V @380 Vac / 400 Vac; 720 V @480 Vac
Numero di ingressi	12
Numero di tracker MPP	6

Uscita	
Connessione rete elettrica	Trifase
Potenza di uscita nominale	60,000 W
Potenza apparente max	66,000 VA
Max. AC Active Power (cosφ=1)	66,000 W
Tensione di uscita nominale	220 V / 380 V, 230 V / 400 V, default 3W + N + PE; 3W + PE opzionale nelle impostazioni; 277 V / 480 V, 3W + PE
Frequenza rete CA nominale	50 Hz / 60 Hz
Corrente nominale di uscita	91.2 A @380 V, 86.7 A @400 V, 72.2 A @480 V
Max. Corrente di uscita	100 A @380 V, 95.3 A @400 V, 79.4 A @480 V
Fattore di potenza regolabile	0.8 capac... 0.8 indut
Max. Distorsione Armonica Totale	< 3%

Protezione	
Dispositivo di disconnessione lato ingresso	Sì
Protezione anti-islanding	Sì
Protezione da sovracorrente CA	Sì
Protezione da polarità inversa CC	Sì
Monitoraggio degli errori delle stringhe di array PV	Sì
Scaricatore di sovratensione CA	Tipo II
Scaricatore di sovratensioni CC	Tipo II
Rilevazione della resistenza di isolamento CC	Sì
Monitoraggio corrente residua	Sì

Comunicazione	
Display	Indicatori LED, Bluetooth/WLAN + APP
RS485	Sì
USB	Sì
BUS di monitoraggio (MBUS)	Sì

Dati generali	
Dimensioni (L x A x P)	1,075 x 555 x 300 mm
Peso (compresa staffa di montaggio)	74 kg
Range temperatura d'esercizio	-25°C ~ 60°C
Raffreddamento	Convezione naturale
Max. Altitudine operativa	4,000 m
Umidità di esercizio relativa	0 ~ 100%
Connettore CC	Amphenol Helios H4
Connettore CA	Terminale PG impermeabile + connettore OT
Grado di protezione	IP65
Topologia	Trasformatore
Consumo energetico notturno	< 2 W

Conformità agli standard (più disponibile su richiesta)	
Sicurezza	EN 62109-1/-2, IEC 62109-1/-2, EN 50530, IEC 62116, IEC 60068, IEC 61683
Standard connessioni alla rete	IEC 61727, VDE-AR-N4105, VDE 0126-1-1, BDEW, VDE 4120, UTE C 15-712-1, CEI 0-16, CEI 0-21, RD 661, RD 1699, P.O. 12.3, RD 413, EN-50438-Turkey, EN-50438-Ireland, C10/11