



Produzione più elevata

Efficienza max 98.6%



Semplice e facile

17 kg



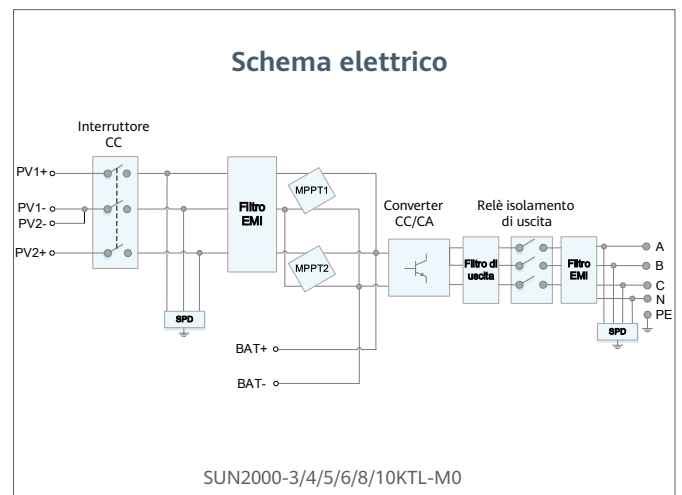
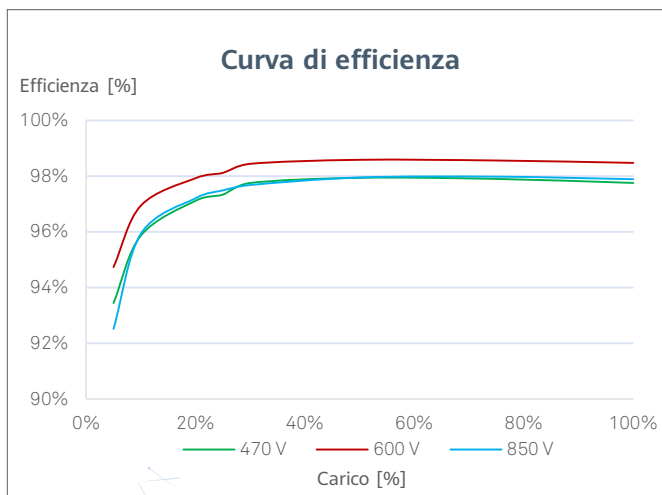
Pronto per la batteria

Interfaccia batteria Plug & Play



Sicurezza e affidabilità

Protezione da guasto arco



Specifiche tecniche	SUN2000 -3KTL-M0	SUN2000 -4KTL-M0	SUN2000 -5KTL-M0	SUN2000 -6KTL-M0	SUN2000 -8KTL-M0	SUN2000 -10KTL-M0
---------------------	---------------------	---------------------	---------------------	---------------------	---------------------	----------------------

Efficienza

Efficienza max	98.2%	98.3%	98.4%	98.6%	98.6%	98.6%
Efficienza ponderata europea	96.7%	97.1%	97.5%	97.7%	98.0%	98.1%

Ingresso

Potenza fotovoltaica max raccomandata	6,150 Wp	8,200 Wp	10,250 Wp	12,300 Wp	14,880 Wp	14,880 Wp
Tensione di ingresso max ¹	1,100 V					
Range di tensione operativa ²	140 V ~ 980 V					
Tensione di avvio	200 V					
Range tensione MPPT a piena potenza	140 V ~ 850 V	190 V ~ 850 V	240 V ~ 850 V	285 V ~ 850 V	380 V ~ 850 V	470 V ~ 850 V
Tensione di ingresso nominale	600 V					
Corrente di ingresso max per MPPT	11 A					
Corrente di cortocircuito max	15 A					
Numero di tracker MPP	2					
Numero max di ingressi per MPPT	1					

Uscita

Connessione rete elettrica	Trifase					
Potenza di uscita nominale	3,000 W	4,000 W	5,000 W	6,000 W	8,000 W	10,000 W
Potenza apparente max	3,300 VA	4,400 VA	5,500 VA	6,600 VA	8,800 VA	11,000 VA ³
Tensione di uscita nominale	220 Vac / 380 Vac, 230 Vac / 400 Vac, 3W / N+PE					
Frequenza rete CA nominale	50 Hz / 60 Hz					
Corrente d'uscita massima	5.1 A	6.8 A	8.5 A	10.1 A	13.5 A	16.9 A
Fattore di potenza regolabile	0.8 capac... 0.8 indut					
Max. Distorsione Armonica Totale	≤ 3 %					

Funzioni e protezioni

Dispositivo di disconnessione lato ingresso	Si
Protezione anti-islanding	Si
Protezione da polarità inversa CC	Si
Monitoraggio isolamento	Si
Protezione da sovratensione CC ⁴	Si
Protezione da sovratensione CA ⁴	Si
Monitoraggio corrente residua	Si
Protezione da sovracorrente CA	Si
Protezione da cortocircuiti CA	Si
Protezione da sovratensione CA	Si
Protezione da guasto arco	Si
Controllo remoto dell'ondulazione	Si
Comunicazione DC-MBUS sull'ottimizzatore	No

Dati generali

Range temperatura d'esercizio	-25 ~ + 60 °C (riduzione oltre 45°C alla potenza di uscita nominale)
Umidità di esercizio relativa	0 %RH ~ 100 %RH
Altitudine operativa	0 - 4,000 m (riduzione oltre 3,000 m)
Raffreddamento	Convezione naturale
Display	Indicatori LED; WLAN integrate + FusionSolar App
Comunicazione	RS485; WLAN tramite Smart Dongle-WLAN; 4G / 3G / 2G tramite Smart Dongle-4G
Peso (compresa staffa di montaggio)	17 kg
Dimensioni (compresa staffa di montaggio)	525 x 470 x 166 mm
Grado di protezione	IP65
Consumo energetico notturno	< 5.5 W

Conformità agli standard (più disponibile su richiesta)

Sicurezza	EN/IEC 62109-1, EN/IEC 62109-2, IEC 62116
Standard connessioni alla rete	G98, G99, EN 50438, CEI 0-21, VDE-AR-N-4105, AS 4777, C10/11, ABNT, UTE C15-712, RD 1699, TOR D4, NRS 097-2-1, IEC61727, IEC62116, DEWA 2.0

*1. La massima tensione di ingresso è il limite superiore della tensione CC. Qualsiasi tensione CC in ingresso più alta danneggerebbe probabilmente l'inverter.

*2. Qualsiasi tensione d'ingresso CC là del campo di tensione può causare funzionamento dell'inverter improprio.

*3. C10 / 11: 10,000 VA

*4. Classe di protezione TYPE II compatibile secondo EN / IEC 61643-11