



主動安全

AI加持 AFCI
電弧故障防護



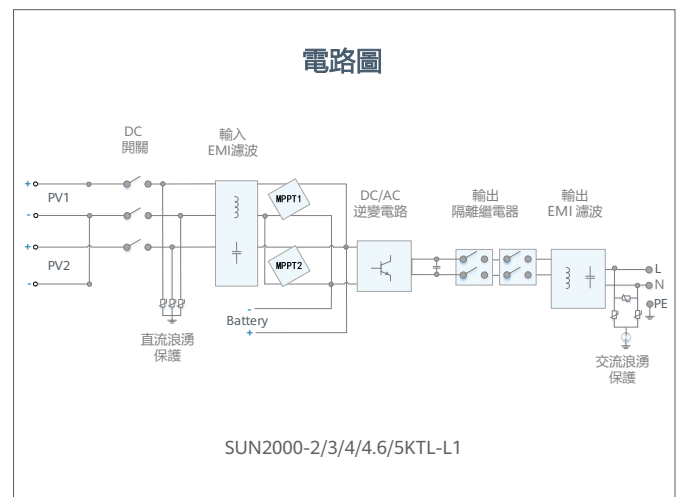
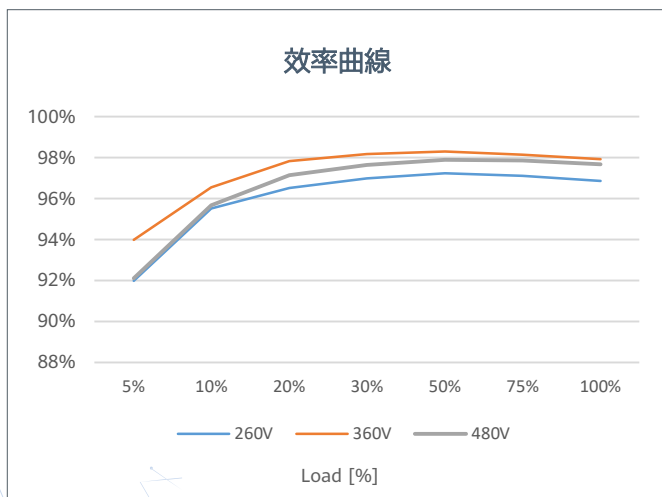
更高收益

全配優化器
多發高達30%的能量



雙倍功率發電

5KW電池充電
外加5KW交流輸出



技術參數	SUN2000 -2KTL-L1	SUN2000 -3KTL-L1	SUN2000 -4KTL-L1	SUN2000 -4.6KTL-L1	SUN2000 -5KTL-L1
效率					
最大效率	98.2 %	98.3 %	98.4 %	98.4 %	98.4 %
轉換效率 (歐洲加權)	96.7 %	97.3 %	97.5 %	97.7 %	97.8 %
輸入 (PV)					
推薦的最大直流功率 ²	3,000 Wp	4,500 Wp	6,000 Wp	6,900 Wp	7,500 Wp
最大直流輸入電壓	600 V ³				
啟動電壓	100 V				
MPPT電壓範圍	90 V - 560 V ³				
額定輸入電壓	360 V				
每路MPPT 最大輸入電流	12.5 A				
最大短路電流	18 A				
MPPT數量	2				
最大輸入路數	2				
輸入 (直流電池)					
匹配電池	LG Chem RESU 7H_R / 10H_R				
運行電壓範圍	350 ~ 450 Vdc				
最大運行電流	10 A @7H_R / 15 A @10H_R				
最大充電功率	3,500 W @7H_R / 5,000 W @10H_R				
最大放電功率 @7H_R	2,200 W	3,300 W	3,500 W	3,500 W	3,500 W
最大放電功率 @10H_R	2,200 W	3,300 W	4,400 W	4,600 W	5,000 W
匹配電池	HUAWEI Smart ESS Battery 5kWh - 30kWh ¹				
運行電壓範圍	350 ~ 560 Vdc				
最大運行電流	15 A				
最大充電功率	5,000 W ⁴				
最大放電功率	2,200 W	3,300 W	4,400 W	4,600 W	5,000 W
輸出					
併網	單相				
額定輸出功率	2,000 W	3,000 W	4,000 W	4,600 W	5,000 W ⁵
最大輸出視在功率	2,200 VA	3,300 VA	4,400 VA	5,000 VA ⁶	5,500 VA ⁷
額定輸出電壓	220 Vac / 230 Vac / 240 Vac				
額定交流電網頻率	50 Hz / 60 Hz				
最大輸出電流	10 A	15 A	20 A	23 A ⁸	25 A ⁸
功率因數	0.8 超前 ... 0.8 滯後				
最大總諧波失真	≤ 3 %				
離網輸出	支援 (通過 Backup Box-B0 ¹)				
保護 & 特性					
防孤島保護	支援				
輸入反接保護	支援				
絕緣阻抗檢測	支援				
直流浪湧保護	支援, 符合EN/IEC 61643-11標準TYPE II防護等級				
交流浪湧保護	支援, 符合EN/IEC 61643-11標準TYPE II防護等級				
殘餘電流檢測	支援				
輸出過流保護	支援				
輸出短路保護	支援				
輸出過壓保護	支援				
過熱保護	支援				
電弧故障保護	支援				
市電反向給電池充電	支援				
常規參數					
工作溫度	-25 ~ +60 ° C (額定輸出功率下, 45° C 以上開始降額)				
工作相對濕度	0 %RH~ 100 %RH				
工作海拔	0 ~ 4,000 m (2,000 m以上開始降額)				
冷卻方式	自然對流				
顯示	LED 指示燈				
通信	RS485, WLAN通過變流器內置WLAN模塊實現 乙太網通過Smart Dongle-WLAN-FE (可選); 4G / 3G / 2G 通過Smart Dongle-4G (可選)				
重量 (含安裝件)	12.0 kg (26.5 lb)				
體積 (含安裝件)	365mm * 365mm * 156 mm (14.4 x 14.4 x 6.1 inch)				
防護等級	IP65				
匹配優化器					
直流MBUS匹配優化器型號	SUN2000-450W-P				
滿足的標準 (更多相關認證敬請諮詢)					
標準	EN/IEC 62109-1, EN/IEC 62109-2				
電網碼	G98, G99, EN 50549-1, CEI 0-21, VDE-AR-N 4105, AS 4777, C10/11, ABNT, UTE C15-712, RD 1699, TOR D4, IEC61727, IEC62116				

*1 2020 Q3可銷售

*2 SUN2000-450W-P全配優化器, 長組串設計場景下, 變流器最大直流輸入功率為10,000Wp

*3 當變流器與LG電池連接使用時, 最大輸入電壓和工作電壓將降低到495V

*4 2,500 W @ 5kWh HUAWEI ESS battery

*5 AS4777: 4990W. *6. VDE-AR-N 4105: 4600VA / AS4777: 4990VA. *7. AS4777: 4990VA. *8. AS4777: 21.7A.