

Smart Energy Center



Performances supérieures

Rendement maximum 98.6%



Installation facile

17 kg



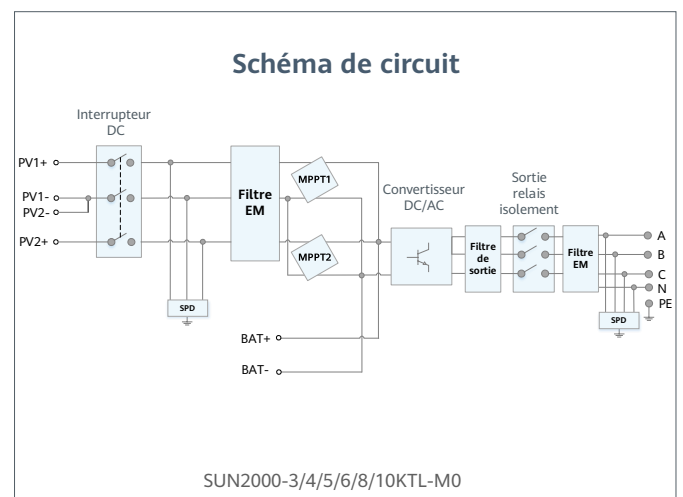
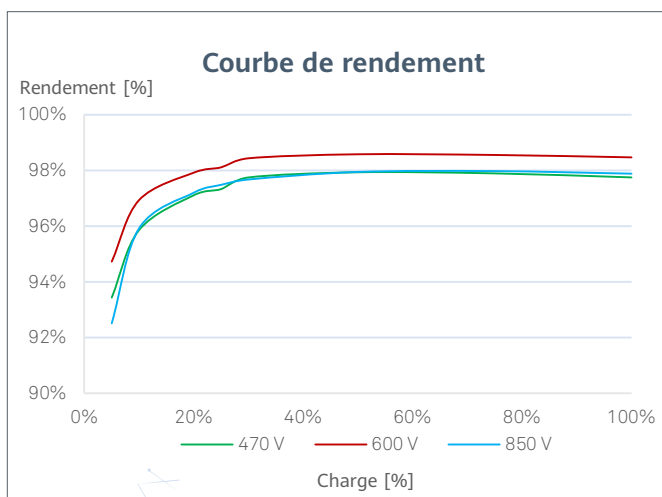
Batterie prête

Interface batterie Plug & Play



Sécurité et fiabilité

Protection contre les arcs de défaut



SUN2000-3/4/5/6/8/10KTL-M0

Spécifications Techniques

Spécifications techniques	SUN2000 -3KTL-M0	SUN2000 -4KTL-M0	SUN2000 -5KTL-M0	SUN2000 -6KTL-M0	SUN2000 -8KTL-M0	SUN2000 -10KTL-M0
---------------------------	---------------------	---------------------	---------------------	---------------------	---------------------	----------------------

Rendement

Rendement max.	98.2%	98.3%	98.4%	98.6%	98.6%	98.6%
Rendement énergétique européen pondéré	96.7%	97.1%	97.5%	97.7%	98.0%	98.1%

Entrée

Puissance DC max. recommandée	6,150 Wp	8,200 Wp	10,250 Wp	12,300 Wp	14,880 Wp	14,880 Wp
Tension d'entrée max. ¹	1,100 V					
Plage de tension de fonctionnement ²	140 V ~ 980 V					
Tension de démarrage	200 V					
Plage de tension MPPT à pleine puissance	140 V ~ 850 V	190 V ~ 850 V	240 V ~ 850 V	285 V ~ 850 V	380 V ~ 850 V	470 V ~ 850 V
Tension nominale d'entrée	600 V					
Courant d'entrée max. par MPPT	11 A					
Courant de court-circuit max par MPPT	15 A					
Nombre de trackers MPP	2					
Nombre max. d'entrées par MPPT	1					

Sortie

Connexion au réseau	Triphasé					
Puissance nominale	3,000 W	4,000 W	5,000 W	6,000 W	8,000 W	10,000 W
Puissance apparente maximale	3,300 VA	4,400 VA	5,500 VA	6,600 VA	8,800 VA	11,000 VA ³
Tension nominale de sortie	220 Vac / 380 Vac, 230 Vac / 400 Vac, 3W / N+PE					
Fréquence nominale AC	50 Hz / 60 Hz					
Courant de sortie maximal	5.1 A	6.8 A	8.5 A	10.1 A	13.5 A	16.9 A
Facteur de puissance réglable	0.8 captatif ... 0.8 inductif					
Distorsion totale d'harmonique max.	≤ 3 %					

Caractéristiques et protections

Dispositif de déconnexion DC	Oui
Protection anti-îlotage	Oui
Protection contre l'inversion de polarité DC	Oui
Contrôle d'isolement	Oui
Dispositif parafoudre DC ⁴	Oui
Dispositif parafoudre AC ⁴	Oui
Surveillance du courant résiduel	Oui
Protection contre la surintensité AC	Oui
Protection contre les courts-circuits AC	Oui
Protection contre la surtension AC	Oui
Protection contre les arcs de défaut	Oui
Contrôle à distance des ondulations	Oui
DC MBUS à l'optimiseur	Non

Données GENERALES

Plage de température de fonctionnement	-25 ~ + 60 °C (Déclassement au-dessus de 45°C à la puissance de sortie nominale)
Humidité relative de fonctionnement	0 %RH ~ 100 %RH
Altitude de fonctionnement	0 - 4,000 m (déclassement au-dessus de 3,000 m)
Refroidissement	Convection naturelle
Écran	Voyants LED; WLAN intégré + FusionSolar App
Communication	RS485; WLAN via Smart Dongle-WLAN; 4G / 3G / 2G via Smart Dongle-4G
Poids (support de montage compris)	17 kg
Dimension (support de montage compris)	525 x 470 x 166 mm
Degré de protection	IP65
Consommation nocturne	< 5.5 W

Conformité aux normes (plus disponible sur demande)

Sécurité	EN/IEC 62109-1, EN/IEC 62109-2, IEC 62116
Normes de connexion au réseau	G98, G99, EN 50438, CEI 0-21, VDE-AR-N-4105, AS 4777, C10/11, ABNT, UTE C15-712, RD 1699, TOR D4, NRS 097-2-1, IEC61727, IEC62116, DEWA 2.0

^{*1} La tension d'entrée maximale est la limite supérieure de la tension continue. Toute tension CC d'entrée plus élevée endommagerait probablement l'onduleur.
^{*2} Toute tension d'entrée CC en dehors de la plage de tension de fonctionnement peut entraîner un dysfonctionnement de l'onduleur.

^{*3} C10 / 11: 10,000 VA

^{*4} Classe de protection compatible TYPE II selon EN / IEC 61643-11.