

Onduleur de chaîne

SUN2000-17/20KTL



Intelligent

- Supervision intelligente à 6 chaînes et analyse rapide des défauts
- Ports RS485 et USB pour la gestion de la connectivité et des données
- Affichage LCD graphique local et surveillance à distance

Efficace

- Rendement max. 98.6%
- Rendement européen 98.3%
- 3 MPPT pour les adaptations polyvalentes à différents types de modules ou différentes quantités construites avec différents alignements

Sans danger

- Dispositif intégré, sûr et pratique de déconnexion CC pour maintenance
- Protection d'anomalie de terre
- Unité de surveillance de courant résiduel (RCMU) intégrée

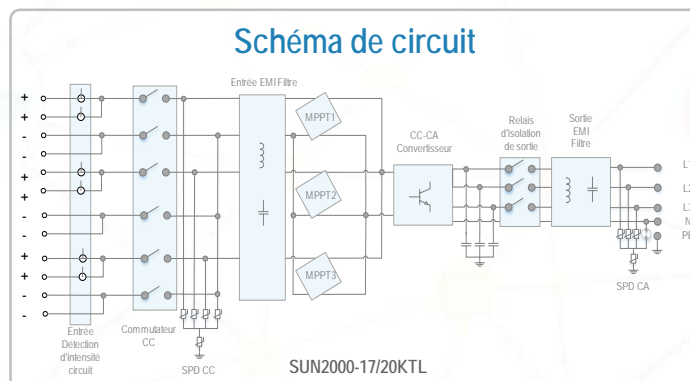
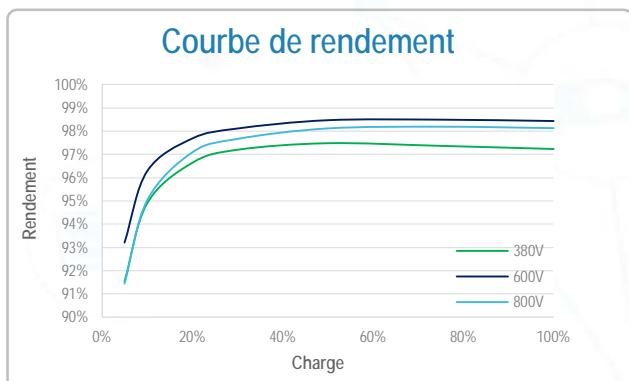
Fiable

- Pas besoin de ventilateurs externes avec la technologie de refroidissement naturel
- Classement de protection IP65
- Limiteur de surtension Type II pour CC et CA

Onduleur de chaîne (SUN2000-17/20KTL)



Spécifications techniques	SUN2000-17KTL	SUN2000-20KTL
	Efficace	
Rendement max.	98.6%	98.6%
Rendement européen	98.3%	98.3%
	Entrée	
Puissance utilisable CC max.	1,000 V	1,000 V
Tension d'entrée max.	18 A	18 A
Intensité max. par MPPT	25 A	25 A
Intensité de court-circuit max par MPPT	250 V	250 V
Tension de service min. / tension d'entrée de démarrage	200 V ~ 950 V	200 V ~ 950 V
Gamme de tension MPPT pleine tension	620 V	620 V
Gamme de tension de service MPPT	6	6
Tension nominale d'entrée	3	3
	Sortie	
Puissance active CA nominale	17,000 W	20,000 W
Puissance CA apparente max.	18,700 VA	22,000 VA
Puissance Active CA Max. (cosφ = 1)	18,700 W	22,000 W
Tension nominale de sortie	220 V / 380 V, 230 V / 400 V, 3W+N+PE	220 V / 380 V, 230 V / 400 V, 3W+N+PE
Fréquence nominale du réseau	50 Hz / 60 Hz	50 Hz / 60 Hz
Intensité maximale de sortie	25.8 A @380 V, 24.7 A @400 V	30.4 A @380 V, 29 A @400 V
Facteur de puissance réglable	28.4 A	33.4 A
Distorsion harmonique totale max.	0.8 LG ... 0.8 LD	0.8 LG ... 0.8 LD
Puissance active CA nominale	< 3%	< 3%
	Protection	
Dispositif de déconnexion côté entrée	Oui	Oui
Protection anti-îlotage	Oui	Oui
Protection de sur-intensité CA	Oui	Oui
Protection contre l'inversion de polarité en courant continu	Oui	Oui
Surveillance d'anomalie de chaîne de réseau PV	Oui	Oui
Parafoudre CC	Type II	Type II
Parafoudre CA	Type II	Type II
Surveillance de l'isolation	Oui	Oui
Unité de surveillance de courant résiduel	Oui	Oui
	Communication	
Affichage	LCD graphique	LCD graphique
RS485	Oui	Oui
USB	Oui	Oui
	Généralités	
Dimensions (L x H x P, avec crochet de fixation)	520 x 610 x 266 mm (20,5 x 24,0 x 10,5 pouces)	520 x 610 x 266 mm (20,5 x 24,0 x 10,5 pouces)
Poids	49 kg (108,0 lb.), sans crochet de fixation 50 kg (110,2 lb.), avec crochet de fixation	49 kg (108,0 lb.), sans crochet de fixation 50 kg (110,2 lb.), avec crochet de fixation
Plage de température de service	-25 °C à 60 °C (-13 °F à 140 °F)	-25 °C à 60 °C (-13 °F à 140 °F)
Refroidissement	Convection naturelle	Convection naturelle
Altitude de service	3 000 m (9 842 ft)	3 000 m (9 842 ft)
Humidité relative	0 à 100 %	0 à 100 %
Connecteur CC	Amphenol H4	Amphenol H4
Connecteur CA	Amphenol C16/3	Amphenol C16/3
Indice de Protection	IP65	IP65
Topologie	Sans transformateur	Sans transformateur
	Conformité aux normes (more available upon request)	
Sécurité	EN 62109-1/-2, IEC 62109-1/-2, IEC62116	
Code de réseau	IEC 61727, NB/T 32004-2013, VDE-AR-N-4105, VDE 0126-1-1, G59/3, UTE C 15-712-1, CEI 0-16, CEI 0-21, C10/11 EN 50438-Ireland, EN 50438-Turkey, AS 4777, PEA (Seulement 20KTL), MEA (Seulement 20KTL), NRS 097-2-1	



Le texte et les figures reflètent l'état technique en cours au moment de l'impression. Sous réserve de modifications techniques. Sauf erreur ou omission. Huawei n'assume aucune responsabilité pour les fautes ou les erreurs d'impression. Pour plus d'informations, visitez le site solar.huawei.com. Version n° : 12, (20191024)