

# Smart String Inverter



## Performances supérieures

Rendement maximum 98.65%



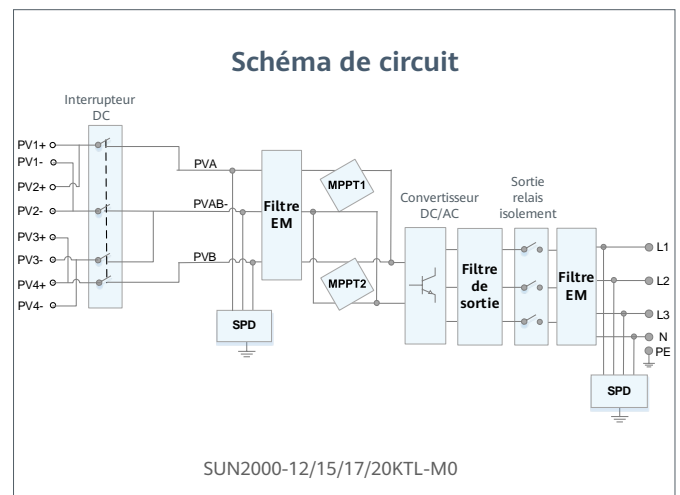
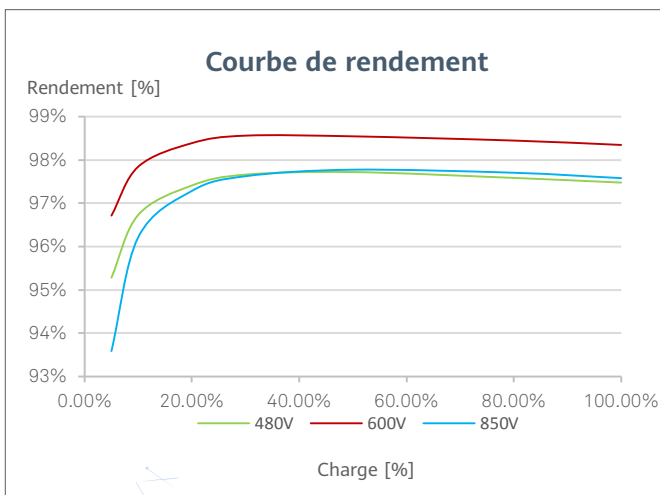
## Installation facile

25 kg



## Sécurité et fiabilité

Protection contre les arcs de défaut



# SUN2000-12/15/17/20KTL-M0

## Spécifications Techniques

Spécifications techniques	SUN2000 -12KTL-M0	SUN2000 -15KTL-M0	SUN2000 -17KTL-M0	SUN2000 -20KTL-M0
---------------------------	----------------------	----------------------	----------------------	----------------------

Rendement				
Rendement max.	98.50%	98.65%	98.65%	98.65%
Rendement énergétique européen pondéré	98.00%	98.30%	98.30%	98.30%

Entrée				
Puissance DC max. recommandée	24,000 Wp	26,880 Wp	26,880 Wp	26,880 Wp
Tension d'entrée max. <sup>1</sup>	1,080 V			
Plage de tension de fonctionnement <sup>2</sup>	160 V ~ 950 V			
Tension de démarrage	200 V			
Tension nominale d'entrée	600 V			
Courant d'entrée max. par MPPT	22 A			
Courant de court-circuit max par MPPT	30 A			
Nombre de trackers MPP	2			
Nombre max. d'entrées par MPPT	2			

Sortie				
Connexion au réseau	Trois phases			
Puissance nominale	12,000 W	15,000 W	17,000 W	20,000 W
Puissance apparente maximale	13,200 VA	16,500 VA	18,700 VA	22,000 VA
Tension nominale de sortie	220 Vac / 380 Vac, 230 Vac / 400 Vac, 3W + N + PE			
Fréquence nominale AC	50 Hz / 60 Hz			
Courant de sortie maximal	20 A	25.2 A	28.5 A	33.5 A
Facteur de puissance réglable	0.8 captatif ... 0.8 inductif			
Distorsion totale d'harmonique max.	≤ 3 %			

Caractéristiques et protections	
Dispositif de déconnexion côté entrée	Oui
Protection anti-îlotage	Oui
Protection contre la surintensité AC	Oui
Protection contre les courts-circuits AC	Oui
Protection contre la surtension AC	Oui
Protection contre l'inversion de polarité DC	Oui
Dispositif parafoudre DC <sup>3</sup>	Oui
Dispositif parafoudre AC <sup>3</sup>	Oui
Surveillance du courant résiduel	Oui
Protection contre les arcs de défaut	Oui
Contrôle à distance des ondulations	Oui

Données GENERALES	
Plage de température de fonctionnement	-25 ~ + 60 °C (Déclassement au-dessus de 45°C à la puissance de sortie nominale)
Humidité relative de fonctionnement	0 % RH ~ 100% RH
Altitude de fonctionnement	0 - 4,000 m (déclassement au-dessus de 2,000 m)
Refroidissement	Convection naturelle
Écran	Voyants LED; WLAN intégré + FusionSolar App
Communication	RS485; WLAN via Smart Dongle-WLAN; 4G / 3G / 2G via Smart Dongle-4G
Poids (support de montage compris)	25 kg
Dimensions (support de montage compris)	525 x 470 x 262 mm
Indice de protection	IP65
Consommation nocturne	< 1 W

Conformité aux normes (plus disponible sur demande)	
Sécurité	EN/IEC 62109-1, EN/IEC 62109-2
Normes de connexion au réseau	G98, G99, EN 50438, CEI 0-21, CEI 0-16, VDE-AR-N-4105, VDE-AR-N-4110, AS 4777, C10/11, ABNT, UTE C15-712, RD 1699, P.O. 12.3, TOR D4, NRS 097-2-1, IEC61727, IEC62116, DEWA 2.0

\*1 La tension d'entrée maximale est la limite supérieure de la tension continue. Toute tension CC d'entrée plus élevée endommagerait probablement l'onduleur.

\*2 Toute tension d'entrée CC en dehors de la plage de tension de fonctionnement peut entraîner un dysfonctionnement de l'onduleur.

\*3 Classe de protection compatible TYPE II selon EN / IEC 61643-11.