

# Smart Energy Center



reddot award 2016  
winner



## Höherer Ertrag

Max. Wirkungsgrad 98.6%



## Einfach und leicht

Optimierter AC-Anschluss



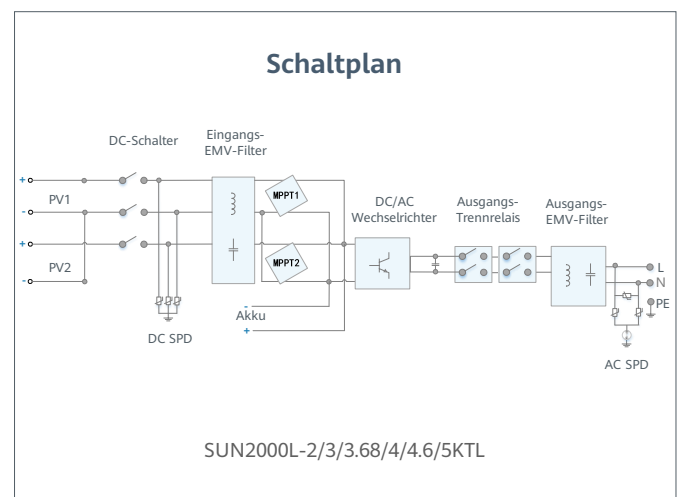
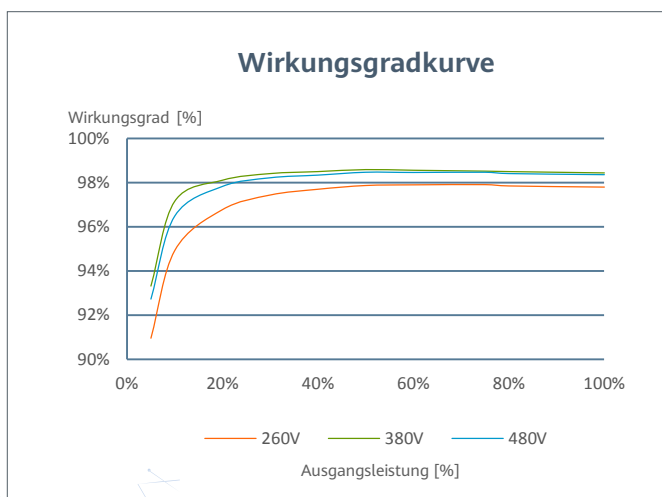
## Zukunftssicher

Plug & Play-Batterieschnittstelle



## Sicher und zuverlässig

DC & AC Überspannungsschutz



SUN2000L-2/3/3.68/4/4.6/5KTL  
**Technische Spezifikationen**

Technische Daten	SUN2000L -2KTL	SUN2000L -3KTL	SUN2000L -3.68KTL	SUN2000L -4KTL	SUN2000L -4.6KTL	SUN2000L -5KTL
------------------	-------------------	-------------------	----------------------	-------------------	---------------------	-------------------

Wirkungsgrad						
Max. Wirkungsgrad	98.4 %	98.5 %	98.5 %	98.6 %	98.6 %	98.6 %
Europäischer Wirkungsgrad	97.0 %	97.6 %	97.8 %	97.9 %	98.0 %	98.0 %

Eingang (DC)						
Empfohlene maximale PV-Leistung	3,000 Wp	4,500 Wp	5,520 Wp	6,000 Wp	6,900 Wp	7,500 Wp
Max. Eingangsspannung	600 V / 495 V <sup>1</sup>					
Betriebsspannungsbereich <sup>1</sup>	90 V ~ 600 V / 90 V ~ 495 V <sup>1</sup>					
Startspannung	120 V					
Voller MPPT-Spannungsbereich	120 V ~ 480 V	160 V ~ 480 V	190 V ~ 480 V	210 V ~ 480 V	260 V ~ 480 V	260 V ~ 480 V
Nenneingangsspannung	380 V					
Max. Eingangsstrom pro MPPT	11 A					
Max. Kurzschlussstrom	15 A					
Anzahl der MPP-Tracker	2					
Max. Anzahl der Eingänge pro MPPT	1					

Ausgang (AC)						
Netzanschluss	Einphasig					
Nennleistung	2,000 W	3,000 W	3,680 W	4,000 W	4,600 W	5,000 W <sup>2</sup>
Maximale Scheinleistung	2,200 VA	3,300 VA	3,680 VA	4,400 VA	5,000 VA <sup>3</sup>	5,500 VA <sup>4</sup>
Nennausgangsspannung	220 V / 230 V / 240 V					
AC - Netzfrequenz	50 Hz / 60 Hz					
Maximaler Ausgangsstrom	10 A	15 A	16 A	20 A	23 A <sup>5</sup>	25 A <sup>5</sup>
Einstellbarer Leistungsfaktor	0.8 kap. ... 0.8 ind.					
Klirrfaktor (THD)	≤ 3 %					

Schutzeinrichtungen	
DC Lasttrennschalter	Ja
Inselnetzerkennung	Ja
DC-Verpolungsschutz	Ja
AC-Überstromschutz	Ja
AC-Kurzschlusschutz	Ja
Überhitzungsschutz	Ja
DC-Überspannungsableiter <sup>6</sup>	Ja
AC-Überspannungsableiter <sup>6</sup>	Ja
DC-Isolationswiderstandserkennung	Ja
Fehlerstromüberwachung	Ja

Allgemeine Daten	
Betriebstemperaturbereich	-30 ~ +60 °C (Derating über 45 °C @ Nennleistung)
Relative Betriebsfeuchtigkeit	0 %RH ~ 100 %RH
Betriebshöhe	0 - 4,000 m (Derating über 2,000 m)
Kühlung	Natürliche Konvektion
Anzeige	Status LED's
Kommunikation	RS485, WLAN
Gewicht (inkl. Befestigungswinkel)	10.6 kg
Abmessungen (einschließlich Befestigungswinkel)	375 x 375 x 161.5 mm
Schutzart	IP65
Energieverbrauch nachts	< 2 W

Batteriekompatibilität	
Kompatible Batterie	LG Chem RESU 7H_R / 10H_R
Spannungsbereich	350 ~ 450 Vdc
Max. Strom	10 A
Kommunikation	RS485

Optimierer-Kompatibilität	
DC MBUS-kompatibler Optimierer	SUN2000P-375W über Smart PV Safety Box SmartPSB2000L

Standardkonformität (weitere auf Anfrage erhältlich)	
Normen und Sicherheit	EN/IEC 62109-1, EN/IEC 62109-2
Netzanschlussbedingungen	G83/2, G59/3, EN 50438, CEI 0-21, VDE-AR-N-4105, AS 4777, C10/11, ABNT, UTE C15-712, RD 1699, NRS 097-2-1, DEWA 2016

\*1. Gilt nur für PV-String. Die maximale Eingangsspannung und die obere Grenze der Betriebsspannung verringert sich auf 495 V, wenn der Wechselrichter mit Batterie betrieben wird.  
\*2. AS4777:4990W. \*3. VDE-AR-N 4105:4600VA / AS4777:4990VA. \*4. AS4777:4990VA. \*5. AS4777:21.7A.  
\*6. Kompatible TYP II nach EN / IEC 61643-11