



Product Service

Compliance Document

No. D 18 03 41829 03098

Holder of Certificate: Huawei Technologies Co., Ltd.

Administration Building
 Headquarters of Huawei Technologies Co., Ltd.
 Bantian, Longgang District
 518129 Shenzhen
 PEOPLE'S REPUBLIC OF CHINA

**Product: Converter
SOLAR INVERTER**

This Compliance document confirms the compliance with the listed standards on a voluntary basis. It refers only to the sample submitted for testing and certification and does not certify the quality or safety of the serial products. See also notes overleaf.

Test report no.: 64290180104001



Date, 2018-03-13

ZH MA
 (Zhengdong Ma)

Page 1 of 16



Product Service

Compliance Document
No. D 18 03 41829 03098

Model(s): **SUN2000-60KTL-M0, SUN2000-50KTL-M0**

Parameters:	d.c. Max. Input Voltage:	1100 Vd.c.
	d.c. MPP Range:	200-1000 Vd.c.
	d.c. Max. Input Current:	22 A /22 A /22 A 22 A /22 A /22 A
	Isc PV: Isc PV:	30 A /30 A /30 A 30 A /30 A /30 A
	a.c. Output Nominal Voltage:	3/N/PE~, 400V
	a.c. Nominal Operating Frequency:	50 Hz
	a.c. Output Max. Current:	79,4 A (SUN2000-50KTL-M0) 95,3 A (SUN2000-60KTL-M0)
	a.c. Output Rated Power:	50 kW (SUN2000-50KTL-M0) 60 kW (SUN2000-60KTL-M0)
	a.c. Output Max. Apparent Power:	55 kVA (SUN2000-50KTL-M0) 66 kVA (SUN2000-60KTL-M0)
	Power Factor(adj.):	0,8(lagging)...0,8(leading)
	Operating Temperature Range:	-25°C... + 60°C
	Protective Class:	I
	Ingress Protection:	IP65

Tested according to: VDE-AR-N 4105:2011
 DIN VDE V 0124-100 (VDE V 0124-100):2012
 DIN VDE 0126-1-1 (VDE V 0126-1-1):2013



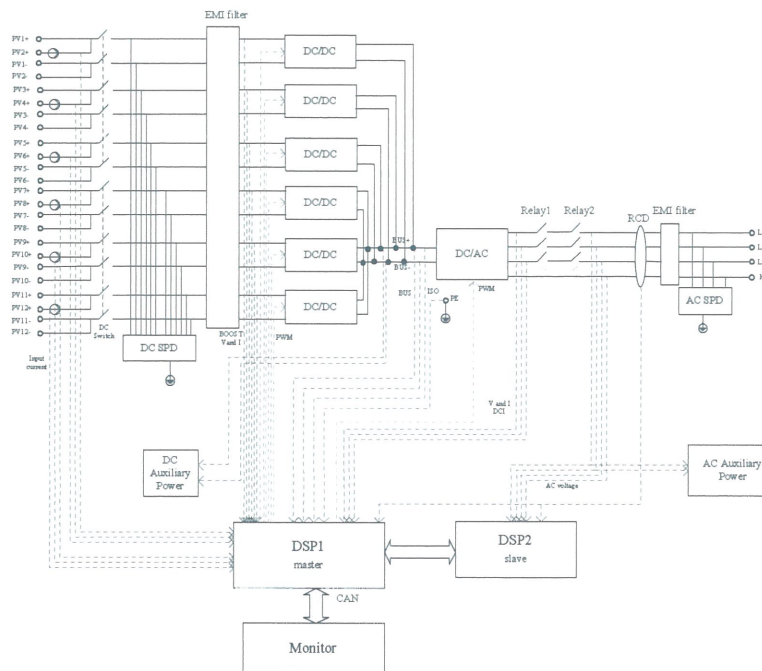
G.2 Certificate of conformity for power generation units

Certificate of conformity Power generation unit	No. 64.290.18.01040.01	
Manufacturer	Huawei Technologies Co., Ltd. Administration Building Headquarters of Huawei Technologies Co., Ltd., Bantian, Longgang District, 518129 Shenzhen, PEOPLE'S REPUBLIC OF CHINA	
Type power generation unit	SOLAR INVERTER	
Model	SUN2000-60KTL-M0, SUN2000-50KTL-M0	
Assessment values	Max. active power $P_{E_{max}}$	66450 W (SUN2000-60KTL-M0) 55925 W (SUN2000-50KTL-M0)
	Max. apparent power $S_{E_{max}}$	66788 VA (SUN2000-60KTL-M0) 55925 VA (SUN2000-50KTL-M0)
	Rated voltage	3/N/PE~, 400V
Network connection rules	VDE-AR-N 4105 "Power generation systems connected to the low-voltage network" Technical minimum requirements for connection and parallel operation of power generation systems connected to the low-voltage network	
Firmware version	V300R001	

The above mentioned power generation unit meets the requirements of VDE-AR-N 4105.

Description of the structure and schematic set-up of the generating unit.

The generating unit integrated EMC filter on both PV and AC side converts direct current optimized by photovoltaic DC conditioner to alternating current and it is intended to be connected in parallel with the low-voltage mains to supply common load. The generating unit has no electrical isolation between DC input and AC output. The output is switched off by the failsafe inverter bridge and two relays in series. This allows a safe separation from generating unit to the network, also in case of failure. Refer to below illustration.



SUN2000-60KTL-M0 and SUN2000-50KTL-M0



F.3 Requirements for the test report for power generation units

Extract from test report for unit certificate "Determination of electrical properties"		No. <u>64.290.18.01040.01</u>	
Type of system	Grid-connected inverter for PV system	Manufacturer's data	
Generation unit manufacturer	<u>Huawei Technologies Co., Ltd.</u>	Type of system:	Grid-connected inverter for PV system
	Address: Administration Building Headquarters of Huawei Technologies Co., Ltd., Bantian, Longgang District, 518129 Shenzhen, PEOPLE'S REPUBLIC OF CHINA	Active power (nominal power at reference conditions):	<u>60kW (SUN2000-60KTL-M0)</u> <u>50kW (SUN2000-50KTL-M0)</u>
		Rated voltage:	<u>3/N/PE~, 400V</u>
Period of measurement: <u>From 2018-02-12 to 2018-03-02</u>			

Active power $P_{E_{max}}$	<u>66450 W (SUN2000-60KTL-M0) / 55925 W (SUN2000-50KTL-M0)</u> (Assessment values)
----------------------------	---

Reactive power reference(@0,91Un) – SUN2000-60KTL-M0										
Active power $P/P_{E_{max}}$ [%]	10	20	30	40	50	60	70	80	90	100
Max. possible $\cos\varphi_{\text{under-excited}}$	0,826	0,812	0,807	0,804	0,803	0,802	0,801	0,891*	0,985*	N/A**
Max. possible $\cos\varphi_{\text{over-excited}}$	0,797	0,800	0,801	0,801	0,801	0,801	0,801	0,890*	0,985*	N/A**

The max. current is limited by software to 95,3 A, the apparent power and active power are limited accordingly when test at fixed grid voltage(0,91U_n).

$$S_{\text{limited}}=P_{\text{limited}}=95,3 \times 209,3 \times 3 \approx 59839 \text{ W/VA}$$

“*”: Due to apparent power is limited to S_{limited} , the active power is reduced accordingly when adjust $\cos\varphi$. It is therefore not achieved to default $\cos\varphi$ at points 80% and 90% $P/P_{E_{max}}$. The max. possible $\cos\varphi$ is recorded accordingly.

“***”:The $P_{E_{max}}$ can not reached when test at 0,91Un.

Reactive power reference (@Un) – SUN2000-60KTL-M0										
Active power $P/P_{E_{max}}$ [%]	10	20	30	40	50	60	70	80	90	100
Max. possible $\cos\varphi_{\text{under-excited}}$	0,827	0,812	0,807	0,804	0,803	0,801	0,800	0,799	0,900*	1,000*
Max. possible $\cos\varphi_{\text{over-excited}}$	0,797	0,800	0,801	0,801	0,801	0,801	0,801	0,801	0,899*	1,000*

“*”: Due to apparent power is limited to $S_{E_{max}}$, the active power is reduced accordingly when adjust $\cos\varphi$. It is therefore not achieved to default $\cos\varphi$ at points 90% and 100% $P/P_{E_{max}}$. The max. possible $\cos\varphi$ is recorded accordingly.

Reactive power reference (@1,09Un) – SUN2000-60KTL-M0										
Active power $P/P_{E_{max}}$ [%]	10	20	30	40	50	60	70	80	90	100

Compliance Document No. D 18 03 41829 03098



Max. possible $\cos\phi_{\text{under-excited}}$	0,826	0,811	0,806	0,804	0,802	0,801	0,801	0,800	0,901*	1,000*
Max. possible $\cos\phi_{\text{over-excited}}$	0,794	0,799	0,799	0,800	0,800	0,800	0,801	0,802	0,899*	1,000*

Product Service

***: Due to apparent power is limited to $S_{E_{\max}}$, the active power is reduced accordingly when adjust $\cos\phi$. It is therefore not achieved to default $\cos\phi$ at points 90% and 100% $P/P_{E_{\max}}$. The max. possible $\cos\phi$ is recorded accordingly.

Reactive power reference (@0,91Un) – SUN2000-50KTL-M0										
Active power $P/P_{E_{\max}}$ [%]	10	20	30	40	50	60	70	80	90	100
Max. possible $\cos\phi_{\text{under-excited}}$	0,833	0,817	0,807	0,808	0,806	0,805	0,804	0,891*	0,985*	N/A**
Max. possible $\cos\phi_{\text{over-excited}}$	0,794	0,797	0,798	0,799	0,799	0,799	0,799	0,893*	0,985*	N/A**

The max. current is limited by software to 79,4 A, the apparent power and active power are limited accordingly when test at fixed grid voltage(0,91Un).
 $S_{\text{limited}}=P_{\text{limited}}=79,4 \times 209,3 \times 3 \approx 49855 \text{ W/VA}$
 **: Due to apparent power is limited to S_{limited} , the active power is reduced accordingly when adjust $\cos\phi$. It is therefore not achieved to default $\cos\phi$ at points 80% and 90% $P/P_{E_{\max}}$. The max. possible $\cos\phi$ is recorded accordingly.
 ***: The $P_{E_{\max}}$ can not reached when test at 0,91Un.

Reactive power reference (@Un) – SUN2000-50KTL-M0										
Active power $P/P_{E_{\max}}$ [%]	10	20	30	40	50	60	70	80	90	100
Max. possible $\cos\phi_{\text{under-excited}}$	0,835	0,818	0,806	0,808	0,806	0,805	0,804	0,803	0,901*	1,000*
Max. possible $\cos\phi_{\text{over-excited}}$	0,794	0,797	0,798	0,799	0,799	0,799	0,799	0,799	0,899*	1,000*

***: Due to apparent power is limited to $S_{E_{\max}}$, the active power is reduced accordingly when adjust $\cos\phi$. It is therefore not achieved to default $\cos\phi$ at points 90% and 100% $P/P_{E_{\max}}$. The max. possible $\cos\phi$ is recorded accordingly.

Reactive power reference (@1,09Un) – SUN2000-50KTL-M0										
Active power $P/P_{E_{\max}}$ [%]	10	20	30	40	50	60	70	80	90	100
Max. possible $\cos\phi_{\text{under-excited}}$	0,832	0,817	0,805	0,808	0,806	0,804	0,803	0,802	0,900*	1,000*
Max. possible $\cos\phi_{\text{over-excited}}$	0,793	0,796	0,798	0,798	0,799	0,799	0,799	0,799	0,899*	1,000*

***: Due to apparent power is limited to $S_{E_{\max}}$, the active power is reduced accordingly when adjust $\cos\phi$. It is therefore not achieved to default $\cos\phi$ at points 90% and 100% $P/P_{E_{\max}}$. The max. possible $\cos\phi$ is recorded accordingly.

Compliance of required displacement factor $\cos\phi$ – SUN2000-60KTL-M0											
Default in system control	0,900 _{ov}	0,920 _{ov}	0,940 _{ov}	0,960 _{ov}	0,980 _{ov}	1,000	0,980 _{un}	0,960 _{un}	0,940 _{un}	0,920 _{un}	0,900 _{un}





Measured value at PGU terminals	0,900	0,920	0,940	0,960	0,980	1,000	0,980	0,959	0,941	Product Service	0,919	0,899
---------------------------------	-------	-------	-------	-------	-------	-------	-------	-------	-------	-----------------	-------	-------

Compliance of required displacement factor $\cos\phi$ – SUN2000-50KTL-M0											
Default in system control	0,900 _{ov}	0,920 _{ov}	0,940 _{ov}	0,960 _{ov}	0,980 _{ov}	1,000	0,980 _{un}	0,960 _{un}	0,940 _{un}	0,920 _{un}	0,900 _{un}
Measured value at PGU terminals	0,899	0,919	0,939	0,959	0,979	1,000	0,981	0,961	0,941	0,922	0,902

Reactive power transfer function – Standard- $\cos\phi$ -(P)-characteristic – SUN2000-60KTL-M0										
Active power $P/P_{E_{max}}$ [%]	10	20	30	40	50	60	70	80	90	100*
$\cos\phi$	0,999	0,999	0,999	1,000	0,999	0,980	0,960	0,940	0,922	1,000
Conform to Standard- $\cos\phi$ -(P)-characteristic Remark: “*”: The maximum apparent power of the inverter is limited to $S_{E_{max}}$. If setting $\cos\phi \neq 1$, the maximum active power is reduced accordingly. The active power 100% $P/P_{E_{max}}$ is therefore only achieved when $\cos\phi = 1$. Starting with a power of 0,2 $P_{E_{max}}$, the characteristic curve shall be adhered to according to VDE AR-N 4105: 2011.										

Reactive power transfer function – Standard- $\cos\phi$ -(P)-characteristic – SUN2000-50KTL-M0										
Active power $P/P_{E_{max}}$ [%]	10	20	30	40	50	60	70	80	90	100*
$\cos\phi$	0,999	0,999	0,999	0,999	1,000	0,982	0,962	0,942	0,922	1,000
Conform to Standard- $\cos\phi$ -(P)-characteristic Remark: “*”: The maximum apparent power of the inverter is limited to $S_{E_{max}}$. If setting $\cos\phi \neq 1$, the maximum active power is reduced accordingly. The active power 100% $P/P_{E_{max}}$ is therefore only achieved when $\cos\phi = 1$. Starting with a power of 0,2 $P_{E_{max}}$, the characteristic curve shall be adhered to according to VDE AR-N 4105: 2011.										

Switching actions – SUN2000-60KTL-M0		
Making operation without default (of primary energy carrier)	k_i	0,153
Worst case at switch over of generator sections*	k_i	-
Making operation at reference conditions (of primary energy carrier)	k_i	1,115
Breaking operation at nominal power	k_i	1,115
Worst-case value of all switching operations	k_{imax}	1,115
Remark: “*” Not applicable for PV system		



Switching actions – SUN2000-50KTL-M0		
Making operation without default (of primary energy carrier)	k_i	0,141
Worst case at switch over of generator sections*	k_i	-
Making operation at reference conditions (of primary energy carrier)	k_i	1,107
Breaking operation at nominal power	k_i	1,106
Worst-case value of all switching operations	k_{imax}	1,107

Remark: “*” Not applicable for PV system

Flicker – SUN2000-60KTL- M0	Angle of network impedance ψ_k :	32° ¹⁾	50°	70°	85°
	Coefficient of system flicker c_{ψ} :	5,32	-	-	-

Remark: ¹⁾ $R_A = 0,24 \Omega$; $X_A = j 0,15 \Omega$ at 50 Hz network impedance used for most unfavorable condition which is approximately 32° flicker angle.

Flicker – SUN2000-50KTL- M0	Angle of network impedance ψ_k :	32° ¹⁾	50°	70°	85°
	Coefficient of system flicker c_{ψ} :	4,10	-	-	-

Remark: ¹⁾ $R_A = 0,24 \Omega$; $X_A = j 0,15 \Omega$ at 50 Hz network impedance used for most unfavorable condition which is approximately 32° flicker angle.



Harmonics – SUN2000-60KTL-M0											Product Service
Active power P/Pn[%]	0	10	20	30	40	50	60	70	80	90	100
Ordinal number	I [%]	I [%]	I [%]	I [%]	I [%]	I [%]	I [%]	I [%]	I [%]	I [%]	I [%]
2	0,015	0,011	0,016	0,022	0,029	0,031	0,033	0,030	0,029	0,034	0,087
3	0,122	0,103	0,108	0,110	0,122	0,123	0,120	0,114	0,107	0,105	0,067
4	0,051	0,040	0,057	0,063	0,064	0,065	0,068	0,072	0,068	0,064	0,079
5	0,154	0,381	0,391	0,497	0,606	0,720	0,812	0,929	1,031	1,092	1,156
6	0,023	0,021	0,028	0,029	0,032	0,029	0,027	0,025	0,019	0,023	0,045
7	0,242	0,573	0,385	0,375	0,385	0,381	0,361	0,389	0,384	0,317	0,170
8	0,048	0,028	0,037	0,038	0,038	0,035	0,031	0,027	0,022	0,025	0,036
9	0,057	0,036	0,073	0,087	0,113	0,107	0,094	0,094	0,084	0,069	0,054
10	0,022	0,020	0,021	0,023	0,023	0,019	0,017	0,017	0,017	0,024	0,042
11	0,151	0,028	0,257	0,340	0,483	0,468	0,452	0,499	0,480	0,372	0,102
12	0,016	0,009	0,009	0,008	0,011	0,013	0,012	0,017	0,020	0,025	0,039
13	0,258	0,224	0,196	0,256	0,370	0,407	0,420	0,488	0,534	0,552	0,693
14	0,027	0,009	0,011	0,011	0,012	0,011	0,011	0,014	0,015	0,019	0,032
15	0,080	0,059	0,052	0,054	0,058	0,046	0,039	0,032	0,030	0,047	0,114
16	0,014	0,011	0,014	0,018	0,019	0,020	0,023	0,027	0,029	0,028	0,035
17	0,062	0,123	0,058	0,092	0,151	0,186	0,212	0,350	0,378	0,380	0,118
18	0,007	0,006	0,008	0,009	0,010	0,010	0,011	0,015	0,015	0,016	0,024
19	0,198	0,178	0,103	0,149	0,211	0,244	0,254	0,343	0,354	0,367	0,580
20	0,015	0,008	0,014	0,014	0,014	0,012	0,011	0,013	0,015	0,017	0,025
21	0,029	0,037	0,035	0,040	0,046	0,054	0,059	0,085	0,084	0,064	0,050
22	0,013	0,008	0,010	0,011	0,013	0,012	0,015	0,018	0,023	0,021	0,027
23	0,016	0,113	0,183	0,230	0,264	0,230	0,192	0,158	0,123	0,218	0,081
24	0,006	0,007	0,007	0,008	0,010	0,011	0,011	0,016	0,017	0,015	0,017
25	0,115	0,081	0,091	0,157	0,209	0,222	0,236	0,322	0,297	0,277	0,325
26	0,010	0,005	0,010	0,010	0,011	0,011	0,010	0,014	0,013	0,014	0,020
27	0,023	0,037	0,022	0,023	0,018	0,015	0,019	0,026	0,037	0,048	0,031
28	0,014	0,008	0,009	0,010	0,011	0,011	0,012	0,016	0,018	0,018	0,023
29	0,113	0,046	0,141	0,223	0,286	0,299	0,287	0,362	0,280	0,107	0,067
30	0,006	0,005	0,007	0,008	0,008	0,008	0,008	0,013	0,014	0,015	0,016
31	0,027	0,091	0,041	0,071	0,099	0,136	0,169	0,272	0,298	0,251	0,129
32	0,008	0,007	0,007	0,008	0,008	0,009	0,010	0,013	0,014	0,014	0,018
33	0,014	0,026	0,035	0,040	0,035	0,029	0,023	0,024	0,021	0,025	0,033
34	0,012	0,006	0,007	0,007	0,008	0,009	0,009	0,014	0,016	0,018	0,021
35	0,048	0,060	0,091	0,080	0,098	0,135	0,162	0,261	0,308	0,250	0,094
36	0,006	0,006	0,007	0,008	0,008	0,009	0,009	0,011	0,011	0,013	0,013
37	0,076	0,128	0,129	0,127	0,123	0,082	0,040	0,060	0,160	0,229	0,128
38	0,009	0,010	0,007	0,008	0,009	0,009	0,009	0,012	0,014	0,014	0,016
39	0,015	0,036	0,035	0,029	0,023	0,021	0,025	0,023	0,023	0,026	0,029
40	0,010	0,011	0,009	0,009	0,009	0,009	0,010	0,012	0,014	0,015	0,018
41	0,125	0,064	0,113	0,130	0,151	0,143	0,113	0,122	0,153	0,216	0,105
42	0,008	0,009	0,008	0,007	0,008	0,009	0,009	0,009	0,010	0,011	0,013
43	0,076	0,075	0,054	0,089	0,122	0,144	0,138	0,154	0,072	0,131	0,099
44	0,012	0,014	0,008	0,009	0,009	0,010	0,010	0,011	0,013	0,013	0,015
45	0,031	0,038	0,056	0,050	0,044	0,035	0,031	0,023	0,022	0,030	0,030
46	0,010	0,013	0,010	0,011	0,011	0,011	0,010	0,011	0,013	0,014	0,015
47	0,025	0,182	0,063	0,044	0,052	0,088	0,096	0,141	0,137	0,111	0,101
48	0,010	0,010	0,016	0,013	0,009	0,008	0,010	0,009	0,009	0,011	0,013
49	0,034	0,056	0,114	0,178	0,143	0,124	0,150	0,132	0,147	0,056	0,064
50	0,011	0,009	0,012	0,014	0,015	0,015	0,014	0,011	0,012	0,013	0,014



Subharmonics – SUN2000-60KTL-M0											Product Service
Active power P/Pn[%]	0	10	20	30	40	50	60	70	80	90	100
Frequency [Hz]	I [%]	I [%]	I [%]	I [%]	I [%]	I [%]	I [%]	I [%]	I [%]	I [%]	I [%]
75	0,006	0,012	0,015	0,018	0,023	0,031	0,030	0,036	0,054	0,057	0,107
125	0,007	0,010	0,016	0,020	0,026	0,024	0,024	0,024	0,027	0,034	0,061
175	0,007	0,009	0,015	0,015	0,020	0,020	0,019	0,019	0,020	0,027	0,047
225	0,008	0,010	0,016	0,023	0,031	0,028	0,029	0,025	0,030	0,036	0,058
275	0,007	0,010	0,014	0,014	0,017	0,019	0,019	0,018	0,020	0,026	0,041
325	0,008	0,011	0,016	0,016	0,024	0,023	0,023	0,026	0,027	0,034	0,051
375	0,008	0,009	0,011	0,015	0,018	0,021	0,020	0,019	0,021	0,027	0,043
425	0,008	0,010	0,014	0,015	0,019	0,018	0,018	0,019	0,020	0,027	0,043
475	0,008	0,010	0,013	0,015	0,018	0,019	0,019	0,020	0,023	0,028	0,044
525	0,007	0,011	0,013	0,016	0,022	0,018	0,019	0,026	0,025	0,030	0,046
575	0,010	0,010	0,014	0,015	0,022	0,020	0,022	0,023	0,028	0,031	0,045
625	0,008	0,010	0,013	0,017	0,020	0,019	0,022	0,024	0,026	0,032	0,043
675	0,008	0,011	0,015	0,015	0,021	0,019	0,019	0,024	0,025	0,032	0,045
725	0,007	0,009	0,013	0,016	0,018	0,018	0,019	0,022	0,024	0,030	0,047
775	0,008	0,009	0,013	0,014	0,016	0,017	0,017	0,022	0,024	0,029	0,044
825	0,007	0,009	0,013	0,016	0,018	0,020	0,020	0,023	0,025	0,029	0,044
875	0,007	0,010	0,017	0,016	0,018	0,020	0,019	0,022	0,026	0,029	0,044
925	0,007	0,011	0,013	0,014	0,017	0,017	0,018	0,025	0,025	0,027	0,036
975	0,008	0,010	0,012	0,017	0,018	0,019	0,018	0,026	0,023	0,027	0,036
1025	0,007	0,009	0,013	0,014	0,015	0,016	0,016	0,021	0,021	0,024	0,032
1075	0,007	0,009	0,012	0,014	0,015	0,015	0,015	0,020	0,021	0,024	0,031
1125	0,007	0,010	0,013	0,016	0,015	0,016	0,016	0,023	0,022	0,024	0,033
1175	0,011	0,010	0,014	0,014	0,016	0,017	0,017	0,023	0,027	0,026	0,031
1225	0,009	0,009	0,013	0,017	0,017	0,016	0,016	0,021	0,023	0,024	0,028
1275	0,007	0,010	0,016	0,013	0,014	0,017	0,015	0,020	0,023	0,027	0,031
1325	0,008	0,009	0,013	0,014	0,014	0,014	0,014	0,020	0,019	0,022	0,025
1375	0,008	0,009	0,014	0,014	0,014	0,014	0,014	0,019	0,020	0,021	0,025
1425	0,007	0,010	0,014	0,016	0,017	0,017	0,018	0,020	0,024	0,023	0,026
1475	0,008	0,011	0,017	0,016	0,016	0,018	0,017	0,024	0,024	0,031	0,026
1525	0,007	0,010	0,015	0,015	0,015	0,014	0,017	0,023	0,023	0,025	0,023
1575	0,009	0,010	0,011	0,014	0,015	0,016	0,017	0,021	0,022	0,028	0,028
1625	0,007	0,009	0,013	0,013	0,013	0,013	0,014	0,018	0,019	0,020	0,022
1675	0,008	0,009	0,013	0,014	0,013	0,014	0,014	0,019	0,018	0,021	0,022
1725	0,008	0,009	0,013	0,014	0,015	0,014	0,015	0,022	0,022	0,022	0,023
1775	0,011	0,011	0,016	0,013	0,017	0,016	0,017	0,023	0,021	0,026	0,024
1825	0,010	0,010	0,013	0,017	0,016	0,014	0,015	0,021	0,022	0,021	0,022
1875	0,010	0,015	0,017	0,013	0,015	0,014	0,015	0,020	0,024	0,022	0,025
1925	0,009	0,011	0,012	0,013	0,012	0,013	0,013	0,017	0,017	0,018	0,020
1975	0,010	0,014	0,013	0,013	0,012	0,013	0,014	0,015	0,017	0,019	0,020



Higher frequencies – SUN2000-60KTL-M0											Product Service
Active power P/Pn[%]	0	10	20	30	40	50	60	70	80	90	100
Frequency [kHz]	I [%]	I [%]	I [%]	I [%]	I [%]	I [%]	I [%]	I [%]	I [%]	I [%]	I [%]
2,1	0,148	0,098	0,130	0,160	0,197	0,204	0,180	0,200	0,175	0,259	0,145
2,3	0,051	0,194	0,089	0,078	0,075	0,100	0,103	0,148	0,144	0,123	0,114
2,5	0,058	0,086	0,162	0,203	0,157	0,149	0,181	0,147	0,157	0,073	0,083
2,7	0,095	0,124	0,157	0,225	0,199	0,175	0,249	0,189	0,201	0,191	0,148
2,9	0,076	0,150	0,143	0,148	0,133	0,158	0,271	0,191	0,200	0,220	0,100
3,1	0,045	0,089	0,114	0,111	0,106	0,096	0,116	0,086	0,085	0,129	0,224
3,3	0,097	0,100	0,109	0,119	0,133	0,137	0,128	0,108	0,107	0,185	0,237
3,5	0,055	0,131	0,099	0,072	0,056	0,074	0,113	0,121	0,076	0,120	0,149
3,7	0,045	0,080	0,102	0,104	0,092	0,067	0,070	0,093	0,108	0,086	0,130
3,9	0,070	0,060	0,077	0,116	0,154	0,158	0,114	0,082	0,148	0,097	0,138
4,1	0,057	0,075	0,105	0,076	0,078	0,130	0,133	0,110	0,084	0,101	0,100
4,3	0,064	0,076	0,124	0,113	0,080	0,078	0,122	0,143	0,087	0,114	0,086
4,5	0,075	0,097	0,114	0,131	0,155	0,140	0,108	0,161	0,180	0,149	0,090
4,7	0,047	0,100	0,127	0,087	0,079	0,127	0,122	0,087	0,155	0,100	0,087
4,9	0,052	0,061	0,121	0,152	0,100	0,087	0,115	0,106	0,105	0,101	0,088
5,1	0,048	0,090	0,092	0,123	0,106	0,123	0,120	0,111	0,111	0,130	0,106
5,3	0,053	0,079	0,069	0,072	0,070	0,086	0,077	0,069	0,089	0,119	0,092
5,5	0,038	0,063	0,075	0,081	0,082	0,067	0,103	0,085	0,091	0,099	0,096
5,7	0,038	0,053	0,059	0,058	0,067	0,074	0,089	0,077	0,084	0,093	0,077
5,9	0,033	0,039	0,041	0,039	0,038	0,051	0,043	0,041	0,042	0,051	0,057
6,1	0,025	0,041	0,042	0,035	0,030	0,041	0,035	0,027	0,041	0,039	0,047
6,3	0,031	0,039	0,037	0,033	0,034	0,040	0,045	0,044	0,048	0,054	0,046
6,5	0,026	0,032	0,028	0,026	0,026	0,029	0,037	0,031	0,038	0,043	0,040
6,7	0,021	0,028	0,026	0,021	0,021	0,024	0,029	0,026	0,027	0,029	0,031
6,9	0,021	0,024	0,022	0,020	0,020	0,023	0,025	0,028	0,028	0,031	0,033
7,1	0,020	0,024	0,020	0,019	0,019	0,022	0,023	0,024	0,022	0,023	0,026
7,3	0,019	0,019	0,019	0,019	0,019	0,021	0,020	0,022	0,023	0,024	0,025
7,5	0,018	0,020	0,019	0,019	0,019	0,019	0,020	0,020	0,023	0,024	0,024
7,7	0,017	0,019	0,019	0,020	0,019	0,019	0,018	0,018	0,021	0,020	0,021
7,9	0,018	0,018	0,019	0,019	0,017	0,018	0,019	0,018	0,021	0,020	0,021
8,1	0,018	0,018	0,018	0,017	0,017	0,018	0,018	0,018	0,020	0,020	0,021
8,3	0,017	0,018	0,017	0,017	0,018	0,020	0,021	0,017	0,018	0,020	0,019
8,5	0,017	0,018	0,017	0,017	0,017	0,018	0,018	0,017	0,018	0,019	0,019
8,7	0,017	0,018	0,017	0,017	0,017	0,018	0,018	0,017	0,018	0,019	0,019
8,9	0,017	0,017	0,017	0,017	0,017	0,018	0,018	0,017	0,018	0,018	0,018

Remark:
The harmonic values are maximum values from all phases.



Harmonics – SUN2000-50KTL-M0											Product Service
Active power P/Pn[%]	0	10	20	30	40	50	60	70	80	90	100
Ordinal number	I [%]	I [%]	I [%]	I [%]	I [%]	I [%]	I [%]	I [%]	I [%]	I [%]	I [%]
2	0,023	0,020	0,023	0,038	0,051	0,054	0,054	0,054	0,049	0,047	0,057
3	0,146	0,132	0,124	0,132	0,147	0,147	0,146	0,144	0,132	0,118	0,089
4	0,067	0,047	0,053	0,060	0,051	0,056	0,056	0,064	0,069	0,070	0,137
5	0,182	0,259	0,490	0,543	0,641	0,734	0,863	0,994	1,102	1,155	1,234
6	0,030	0,028	0,028	0,034	0,041	0,037	0,033	0,029	0,024	0,021	0,034
7	0,241	0,689	0,441	0,445	0,435	0,447	0,450	0,451	0,428	0,366	0,196
8	0,057	0,035	0,040	0,048	0,049	0,049	0,044	0,045	0,042	0,035	0,041
9	0,065	0,083	0,084	0,106	0,139	0,135	0,130	0,131	0,120	0,109	0,077
10	0,027	0,019	0,022	0,026	0,026	0,025	0,021	0,020	0,019	0,020	0,034
11	0,165	0,033	0,335	0,398	0,558	0,553	0,529	0,603	0,527	0,366	0,104
12	0,020	0,016	0,012	0,012	0,013	0,014	0,015	0,017	0,021	0,026	0,035
13	0,310	0,233	0,160	0,297	0,403	0,460	0,477	0,548	0,614	0,690	0,933
14	0,032	0,016	0,012	0,012	0,013	0,014	0,013	0,016	0,016	0,020	0,040
15	0,099	0,095	0,064	0,070	0,079	0,063	0,046	0,035	0,023	0,063	0,139
16	0,017	0,020	0,017	0,020	0,022	0,024	0,026	0,036	0,029	0,028	0,027
17	0,056	0,218	0,109	0,106	0,177	0,224	0,255	0,427	0,476	0,426	0,259
18	0,009	0,010	0,008	0,011	0,012	0,013	0,012	0,016	0,018	0,018	0,019
19	0,238	0,212	0,099	0,159	0,226	0,242	0,258	0,339	0,327	0,348	0,720
20	0,020	0,013	0,010	0,015	0,016	0,015	0,013	0,015	0,015	0,018	0,025
21	0,034	0,027	0,037	0,039	0,046	0,051	0,061	0,091	0,094	0,076	0,045
22	0,015	0,007	0,008	0,013	0,014	0,014	0,013	0,021	0,021	0,021	0,022
23	0,024	0,083	0,195	0,275	0,312	0,276	0,225	0,195	0,116	0,196	0,193
24	0,008	0,009	0,008	0,009	0,011	0,012	0,013	0,016	0,016	0,015	0,018
25	0,159	0,086	0,087	0,156	0,223	0,237	0,239	0,310	0,266	0,210	0,362
26	0,013	0,007	0,010	0,014	0,014	0,014	0,014	0,016	0,016	0,016	0,021
27	0,032	0,030	0,024	0,029	0,025	0,020	0,017	0,027	0,037	0,058	0,060
28	0,012	0,007	0,009	0,011	0,012	0,012	0,013	0,018	0,021	0,021	0,023
29	0,112	0,123	0,160	0,250	0,329	0,364	0,365	0,450	0,352	0,118	0,110
30	0,007	0,008	0,009	0,009	0,009	0,011	0,010	0,013	0,013	0,015	0,017
31	0,053	0,103	0,057	0,061	0,091	0,147	0,188	0,277	0,281	0,205	0,137
32	0,007	0,008	0,010	0,010	0,011	0,011	0,012	0,016	0,015	0,017	0,021
33	0,015	0,028	0,028	0,044	0,043	0,039	0,034	0,029	0,026	0,031	0,050
34	0,013	0,010	0,011	0,009	0,010	0,010	0,011	0,014	0,016	0,019	0,022
35	0,062	0,094	0,137	0,090	0,090	0,138	0,191	0,293	0,353	0,256	0,136
36	0,007	0,008	0,009	0,009	0,009	0,010	0,010	0,011	0,014	0,016	0,015
37	0,063	0,098	0,173	0,161	0,156	0,104	0,041	0,069	0,196	0,246	0,102
38	0,009	0,009	0,010	0,009	0,010	0,011	0,011	0,013	0,014	0,014	0,018
39	0,019	0,033	0,036	0,035	0,026	0,022	0,030	0,029	0,033	0,023	0,024
40	0,014	0,014	0,013	0,013	0,012	0,011	0,011	0,012	0,012	0,016	0,020
41	0,149	0,057	0,143	0,166	0,181	0,176	0,150	0,124	0,167	0,242	0,207
42	0,011	0,013	0,012	0,009	0,009	0,011	0,011	0,010	0,011	0,014	0,013
43	0,102	0,118	0,045	0,089	0,133	0,168	0,161	0,161	0,054	0,198	0,061
44	0,014	0,014	0,012	0,009	0,010	0,011	0,012	0,013	0,015	0,015	0,016
45	0,037	0,066	0,067	0,065	0,055	0,046	0,035	0,030	0,021	0,030	0,035
46	0,012	0,015	0,019	0,013	0,012	0,013	0,014	0,013	0,013	0,015	0,016
47	0,041	0,162	0,109	0,042	0,042	0,106	0,140	0,168	0,145	0,177	0,185
48	0,013	0,015	0,020	0,014	0,010	0,010	0,010	0,009	0,009	0,010	0,011
49	0,024	0,118	0,079	0,155	0,154	0,118	0,117	0,118	0,148	0,047	0,086
50	0,010	0,014	0,016	0,013	0,018	0,019	0,017	0,012	0,013	0,014	0,016





Subharmonics – SUN2000-50KTL-M0											Product Service
Active power P/Pn[%]	0	10	20	30	40	50	60	70	80	90	100
Frequency [Hz]	I [%]	I [%]	I [%]	I [%]	I [%]	I [%]	I [%]	I [%]	I [%]	I [%]	I [%]
75	0,008	0,012	0,019	0,019	0,026	0,028	0,026	0,026	0,027	0,039	0,065
125	0,009	0,011	0,019	0,022	0,029	0,028	0,027	0,026	0,026	0,027	0,038
175	0,008	0,010	0,015	0,018	0,023	0,023	0,021	0,021	0,020	0,022	0,030
225	0,010	0,012	0,017	0,025	0,033	0,030	0,034	0,027	0,032	0,029	0,038
275	0,009	0,011	0,016	0,016	0,020	0,023	0,021	0,020	0,020	0,021	0,027
325	0,011	0,013	0,020	0,018	0,028	0,027	0,030	0,027	0,030	0,026	0,034
375	0,009	0,010	0,013	0,018	0,020	0,026	0,024	0,022	0,023	0,024	0,028
425	0,009	0,011	0,014	0,017	0,022	0,022	0,022	0,022	0,024	0,024	0,029
475	0,009	0,011	0,014	0,017	0,021	0,022	0,022	0,023	0,025	0,026	0,030
525	0,010	0,011	0,014	0,020	0,026	0,024	0,025	0,028	0,027	0,030	0,035
575	0,011	0,013	0,016	0,019	0,023	0,025	0,026	0,027	0,027	0,029	0,032
625	0,009	0,011	0,015	0,020	0,025	0,026	0,027	0,027	0,032	0,028	0,033
675	0,010	0,013	0,015	0,017	0,024	0,023	0,022	0,024	0,027	0,028	0,034
725	0,009	0,010	0,013	0,018	0,021	0,021	0,021	0,024	0,025	0,027	0,030
775	0,009	0,010	0,013	0,016	0,019	0,019	0,019	0,024	0,025	0,027	0,030
825	0,008	0,012	0,014	0,018	0,020	0,023	0,021	0,024	0,028	0,029	0,034
875	0,009	0,012	0,016	0,019	0,020	0,022	0,023	0,029	0,028	0,028	0,031
925	0,009	0,012	0,015	0,018	0,022	0,023	0,022	0,030	0,031	0,029	0,032
975	0,009	0,012	0,013	0,017	0,018	0,020	0,022	0,027	0,028	0,027	0,033
1025	0,008	0,010	0,012	0,016	0,018	0,019	0,018	0,023	0,024	0,023	0,028
1075	0,008	0,010	0,012	0,017	0,018	0,018	0,017	0,023	0,023	0,023	0,026
1125	0,009	0,011	0,012	0,018	0,021	0,019	0,019	0,025	0,026	0,026	0,028
1175	0,012	0,013	0,014	0,017	0,019	0,021	0,021	0,025	0,031	0,027	0,026
1225	0,009	0,010	0,013	0,018	0,019	0,018	0,018	0,023	0,025	0,026	0,027
1275	0,009	0,014	0,017	0,016	0,017	0,018	0,017	0,021	0,025	0,026	0,030
1325	0,009	0,010	0,012	0,016	0,016	0,016	0,016	0,021	0,022	0,020	0,025
1375	0,009	0,011	0,013	0,015	0,016	0,016	0,017	0,023	0,022	0,022	0,025
1425	0,008	0,012	0,014	0,018	0,018	0,018	0,018	0,022	0,022	0,025	0,026
1475	0,009	0,014	0,018	0,022	0,019	0,020	0,019	0,025	0,026	0,025	0,025
1525	0,009	0,014	0,014	0,016	0,018	0,017	0,018	0,025	0,025	0,025	0,024
1575	0,010	0,013	0,014	0,017	0,017	0,020	0,021	0,027	0,023	0,027	0,027
1625	0,008	0,013	0,013	0,015	0,015	0,015	0,015	0,020	0,020	0,020	0,023
1675	0,009	0,013	0,013	0,017	0,016	0,015	0,015	0,020	0,020	0,021	0,022
1725	0,010	0,014	0,013	0,018	0,018	0,017	0,016	0,023	0,023	0,022	0,025
1775	0,014	0,017	0,017	0,016	0,020	0,021	0,020	0,025	0,023	0,024	0,024
1825	0,011	0,013	0,015	0,018	0,018	0,018	0,017	0,021	0,021	0,021	0,022
1875	0,011	0,018	0,018	0,017	0,017	0,016	0,018	0,021	0,020	0,024	0,025
1925	0,010	0,014	0,013	0,014	0,014	0,015	0,015	0,018	0,019	0,018	0,020
1975	0,012	0,015	0,016	0,014	0,015	0,015	0,015	0,018	0,018	0,019	0,020



Higher frequencies – SUN2000-50KTL-M0											
Active power P/Pn[%]	0	10	20	30	40	50	60	70	80	90	100
Frequency [kHz]	I [%]	I [%]	I [%]	I [%]	I [%]	I [%]	I [%]	I [%]	I [%]	I [%]	I [%]
2,1	0,183	0,132	0,160	0,193	0,228	0,246	0,220	0,208	0,182	0,319	0,222
2,3	0,068	0,175	0,141	0,090	0,081	0,122	0,148	0,173	0,151	0,186	0,193
2,5	0,061	0,142	0,191	0,188	0,170	0,148	0,161	0,140	0,162	0,066	0,100
2,7	0,112	0,139	0,176	0,236	0,235	0,208	0,169	0,131	0,177	0,139	0,146
2,9	0,082	0,089	0,198	0,152	0,138	0,139	0,164	0,158	0,192	0,175	0,096
3,1	0,056	0,069	0,183	0,122	0,118	0,116	0,126	0,128	0,085	0,120	0,151
3,3	0,099	0,128	0,164	0,148	0,151	0,152	0,131	0,104	0,124	0,103	0,185
3,5	0,071	0,103	0,119	0,084	0,062	0,082	0,120	0,127	0,082	0,090	0,132
3,7	0,054	0,075	0,114	0,109	0,104	0,072	0,067	0,072	0,095	0,102	0,157
3,9	0,072	0,097	0,095	0,135	0,177	0,183	0,130	0,083	0,131	0,121	0,185
4,1	0,081	0,077	0,141	0,091	0,083	0,145	0,171	0,133	0,097	0,104	0,135
4,3	0,065	0,089	0,172	0,135	0,099	0,086	0,142	0,138	0,080	0,128	0,115
4,5	0,085	0,116	0,143	0,159	0,181	0,167	0,122	0,176	0,171	0,146	0,161
4,7	0,059	0,078	0,126	0,108	0,086	0,139	0,145	0,087	0,146	0,149	0,125
4,9	0,059	0,082	0,121	0,171	0,119	0,099	0,140	0,117	0,103	0,102	0,136
5,1	0,059	0,097	0,200	0,136	0,118	0,118	0,128	0,143	0,103	0,149	0,157
5,3	0,064	0,064	0,127	0,079	0,088	0,084	0,087	0,067	0,098	0,092	0,136
5,5	0,044	0,065	0,114	0,088	0,089	0,076	0,091	0,086	0,095	0,098	0,130
5,7	0,047	0,070	0,103	0,064	0,069	0,087	0,087	0,077	0,084	0,076	0,085
5,9	0,039	0,044	0,077	0,045	0,042	0,055	0,048	0,046	0,040	0,048	0,057
6,1	0,031	0,047	0,070	0,042	0,034	0,042	0,049	0,033	0,034	0,050	0,050
6,3	0,039	0,045	0,057	0,037	0,037	0,041	0,049	0,043	0,046	0,050	0,043
6,5	0,032	0,036	0,042	0,029	0,029	0,031	0,037	0,034	0,036	0,038	0,035
6,7	0,025	0,034	0,038	0,025	0,024	0,026	0,030	0,032	0,028	0,026	0,029
6,9	0,026	0,029	0,032	0,023	0,023	0,026	0,027	0,030	0,028	0,027	0,030
7,1	0,025	0,024	0,027	0,023	0,022	0,024	0,026	0,026	0,026	0,024	0,026
7,3	0,023	0,024	0,028	0,022	0,022	0,023	0,025	0,023	0,026	0,024	0,024
7,5	0,022	0,023	0,025	0,022	0,022	0,022	0,023	0,023	0,024	0,024	0,023
7,7	0,021	0,021	0,023	0,022	0,021	0,022	0,022	0,021	0,023	0,023	0,022
7,9	0,021	0,022	0,023	0,021	0,021	0,021	0,022	0,021	0,022	0,023	0,022
8,1	0,021	0,021	0,021	0,020	0,020	0,021	0,021	0,021	0,022	0,023	0,022
8,3	0,020	0,020	0,021	0,020	0,020	0,022	0,022	0,020	0,020	0,022	0,021
8,5	0,020	0,021	0,022	0,020	0,020	0,020	0,021	0,020	0,021	0,021	0,021
8,7	0,020	0,021	0,021	0,020	0,021	0,021	0,021	0,020	0,021	0,021	0,021
8,9	0,020	0,020	0,021	0,020	0,020	0,021	0,021	0,020	0,020	0,021	0,021

Remark:
 The harmonic values are maximum values from all phases.



G.3 Certificate of conformity of the network and system protection

Certificate of conformity NS protection		No. 64.290.18.01040.01	
Manufacturer		Huawei Technologies Co., Ltd. Administration Building Headquarters of Huawei Technologies Co., Ltd., Bantian, Longgang District, 518129 Shenzhen, PEOPLE'S REPUBLIC OF CHINA	
Type of NS protection			
Central NS protection	<input type="checkbox"/>		
Integrated NS protection	<input checked="" type="checkbox"/>	Assigned to power generation unit type	SUN2000-60KTL-M0 SUN2000-50KTL-M0
Network connection rules		VDE-AR-N 4105 "Power generation systems connected to the low-voltage network" Technical minimum requirements for connection and parallel operation of power generation systems connected to the low-voltage network	
Firmware version		V300R001	
The network and system protection mentioned above meets the requirements of VDE-AR-N 4105.			
The certificate of conformity includes the following details: – the setting values and disconnection times of the protective functions described in 5.5; – for integrated NS protection the operational functional chain "NS protection — interface switch" as well as the technical data of the breaking devices of the interface switch; – the software version used for the NS protection; – the check of the self-monitoring in accordance with Annex A "To 5.1, General requirements, single-fault tolerance."			
Description of the structure and schematic set-up of the generating unit. The generating unit integrated EMC filter on both PV and AC side converts direct current optimized by photovoltaic DC conditioner to alternating current and it is intended to be connected in parallel with the low-voltage mains to supply common load. The generating unit has no electrical isolation between DC input and AC output. The output is switched off by the failsafe inverter bridge and two relays in series. This allows a safe separation from generating unit to the network, also in case of failure. Refer to below illustration.			
<p style="text-align: center;">SUN2000-60KTL-M0 and SUN2000-50KTL-M0</p>			

F.4 Requirement for the test report for the NS protection

Extract from test report for NS protection "Determination of electrical properties"		No. 64.290.18.01040.01	
<input type="checkbox"/> NS protection as central NS protection			
Type of NS system		Other Manufacturer's data	
Software version:			
Manufacturer:			
Measuring period: From XXXX-XX-XX to XXXX-XX-XX			
Protection function	Control value	Release value	Tripping time NS protection ^a
Voltage drop protection $U <$	$0,8 * U_n$	U_n	ms
Rise-in-voltage protection $U >$	$1,1 * U_n$	U_n	ms
Rise-in-voltage protection $U >>$	$1,15 * U_n$	U_n	ms
Frequency decrease protection $f <$	47,5 Hz	Hz	ms
Frequency increase protection $f >$	51,5 Hz	Hz	ms
Remark: "a": The tripping time comprises the period before limit violation U/f until tripping signal to interface switch. During planning of power generation system the proper time of interface switch shall be added to the highest value of time determined above. The break time (sum of tripping time NS protection plus proper time of interface switch) shall not exceed 200 ms.			
<input checked="" type="checkbox"/> NS protection as integrated NS protection			
Note: $S_{E_{max}} > 30kVA$, an external suitable certified central NS protection device must be installed at the central meter panel, in addition to the central NS protection, PGU is integrated with grid protection functions as below.			
Type of NS system	Central NS protection required, but PGU is integrated with grid protection functions	Other Manufacturer's data	
Software version:	V300R001	Assigned to PGU type	SUN2000-60KTL-M0 SUN2000-50KTL-M0
Manufacturer:	Huawei Technologies Co., Ltd. Address: Administration Building Headquarters of Huawei Technologies Co., Ltd., Bantian, Longgang District, 518129 Shenzhen, PEOPLE'S REPUBLIC OF CHINA	Integrated interface switch	
		Type of Switching equipment 1	Relay Type: HF167F-G/12
		Type of Switching equipment 2	Relay Type: HF167F-G/12
Measuring period: From 2018-02-12 to 2018-03-02			
Protection function	Setting value	Tripping value ^c	Break time ^a
Voltage drop protection $U <$	$0,8 * U_n$	319,6/183,6 V	$\leq 190,5$ ms
Rise-in-voltage protection $U >$	$1,1 * U_n$	$1,1 * U_n$	$\leq 200,0$ ms ^b
Rise-in-voltage protection $U >>$	$1,15 * U_n$	460,7/264,8 V	$\leq 178,5$ ms
Frequency decrease protection $f <$	47,5 Hz	47,49 Hz	$\leq 175,0$ ms
Frequency increase protection $f >$	51,5 Hz	51,50 Hz	$\leq 172,6$ ms
Proper time of interface switch	N/A (maximum break time recorded above)		
Remark: "a": The break time (sum of tripping time plus proper time of interface switch) shall not exceed 200 ms. Max.			

Compliance Document
No. D 18 03 41829 03098



Product Service

break times are recorded.

"b": Verification disconnecting time of moving 10min-average value.

Disconnecting time as below:

1. 503s(from 600s@ U_n to 112% U_n)
2. Continuous operation(from 600s@ U_n to 108% U_n)
3. 304s(from 600s@106% U_n to 114% U_n)

"c": The maximum deviation from the required values are recorded, within the admissible tolerance between setting value and trip value of the voltage at maximum $\pm 1\%$ and for the frequency at maximum $\pm 0,1\%$.

The verification of the full functional chain "NS protection – Interface switch" has yield to intended disconnection.