



reddot award 2016
winner



Mayores ingresos

Eficiencia máxima del 98,6 %



Fácil y sencillo

Conector de CA optimizado



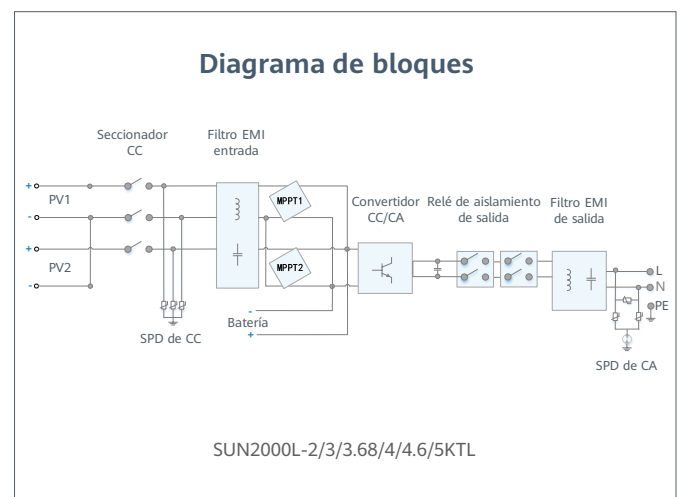
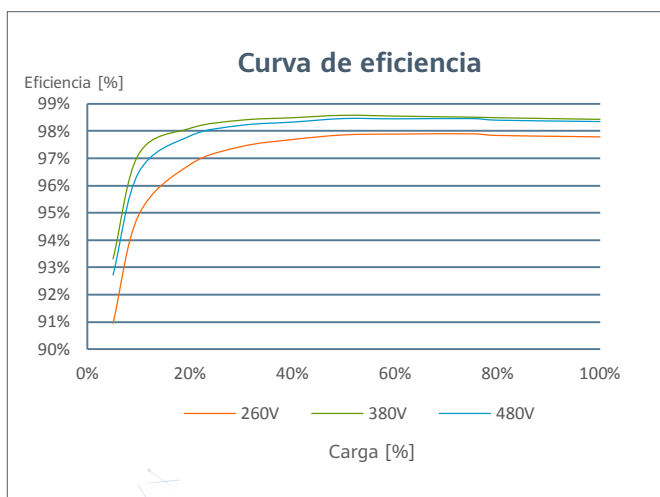
Preparado para batería

Interfaz integrada de
almacenamiento



Seguro y fiable

Protección contra sobretensiones
atmosféricas CC y CA



SUN2000L-2/3/3.68/4/4.6/5KTL

Especificaciones técnicas

| Especificaciones técnicas | SUN2000L -2KTL | SUN2000L -3KTL | SUN2000L -3.68KTL | SUN2000L -4KTL | SUN2000L -4.6KTL | SUN2000L -5KTL |
|---------------------------|-------------------|-------------------|----------------------|-------------------|---------------------|-------------------|
|---------------------------|-------------------|-------------------|----------------------|-------------------|---------------------|-------------------|

Eficiencia

| | | | | | | |
|--------------------|--------|--------|--------|--------|--------|--------|
| Eficiencia Máxima | 98.4 % | 98.5 % | 98.5 % | 98.6 % | 98.6 % | 98.6 % |
| Eficiencia europea | 97.0 % | 97.6 % | 97.8 % | 97.9 % | 98.0 % | 98.0 % |

Entrada

| | | | | | | |
|--|--|---------------|---------------|---------------|---------------|---------------|
| Entrada DC máxima recomendada | 3,000 Wp | 4,500 Wp | 5,520 Wp | 6,000 Wp | 6,900 Wp | 7,500 Wp |
| Máx. tensión de entrada | 600 V / 495 V ¹ | | | | | |
| Rango de tensión de operación de MPPT ¹ | 90 V ~ 600 V / 90 V ~ 495 V ¹ | | | | | |
| Tensión de entrada mínima | 120 V | | | | | |
| Rango de tensión de potencia máxima de MPPT | 120 V ~ 480 V | 160 V ~ 480 V | 190 V ~ 480 V | 210 V ~ 480 V | 260 V ~ 480 V | 260 V ~ 480 V |
| Tensión nominal de entrada | 380 V | | | | | |
| Máx. intensidad por MPPT | 11 A | | | | | |
| Máx. intensidad de cortocircuito por MPPT | 15 A | | | | | |
| Cantidad de rastreadores MPP | 2 | | | | | |
| Máx. número de entradas por MPPT | 1 | | | | | |

Salida

| | | | | | | |
|---------------------------------|----------------------------------|----------|----------|----------|-----------------------|-----------------------|
| Conexión a red eléctrica | Monofásica | | | | | |
| Potencia nominal activa de CA | 2,000 W | 3,000 W | 3,680 W | 4,000 W | 4,600 W | 5,000 W ² |
| Máx. potencia aparente de CA | 2,200 VA | 3,300 VA | 3,680 VA | 4,400 VA | 5,000 VA ³ | 5,500 VA ⁴ |
| Tensión nominal de Salida | 220 V / 230 V / 240 V | | | | | |
| Frecuencia nominal de red de CA | 50 Hz / 60 Hz | | | | | |
| Máx. intensidad de salida | 10 A | 15 A | 16 A | 20 A | 23 A ⁵ | 25 A ⁵ |
| Factor de potencia ajustable | 0,8 capacitivo ... 0,8 inductivo | | | | | |
| Máx. distorsión armónica total | ≤ 3 % | | | | | |

Protección

| | |
|--|----|
| Protección anti-isla | Sí |
| Protección contra polaridad inversa de CC | Sí |
| Monitorización de aislamiento | Sí |
| Protección contra descargas atmosféricas CC ⁶ | Sí |
| Protección contra descargas atmosféricas CA ⁶ | Sí |
| Monitorización de la corriente residual | Sí |
| Protección contra sobreintensidad de CA | Sí |
| Protección contra cortocircuito de CA | Sí |
| Protección contra sobretensión de CA | Sí |
| Protección contra sobrecalentamiento | Sí |

Datos generales

| | |
|---|--|
| Rango de temperatura de operación | -30 ~ +60 °C (Derating por encima de 45 °C @ Potencia nominal de salida) |
| Humedad relativa | 0 %RH ~ 100 %RH |
| Altitud de operación | 0 - 4,000 m (disminución de la capacidad eléctrica a partir de los 2000 m) |
| Ventilación | Convección natural |
| Pantalla | Indicadores led |
| Comunicación | RS485, WLAN |
| Peso (incluida ménsula de montaje) | 10.6 kg |
| Dimensiones (incluida ménsula de montaje) | 375 x 375 x 161.5 mm |
| Grado de protección | IP65 |
| Consumo de noche la durante energía | < 2 W |

Compatibilidad de la batería

| | |
|------------------|---------------------------|
| Batería | LG Chem RESU 7H_R / 10H_R |
| Rango de tensión | 350 ~ 450 Vdc |
| Corriente máxima | 10 A |
| Comunicación | RS485 |

Compatibilidad optimizadora

| | |
|--------------------------------|---|
| DC MBUS optimizador compatible | SUN2000P-375W a través de Smart PV Safety Box SmartPSB2000L |
|--------------------------------|---|

Cumplimiento de estándares (más opciones disponibles previa solicitud)

| | |
|--|--|
| Seguridad | EN/IEC 62109-1, EN/IEC 62109-2 |
| Estándares de conexión a red eléctrica | G83/2, G59/3, EN 50438, CEI 0-21, VDE-AR-N-4105, AS 4777, C10/11, ABNT, UTE C15-712, RD 1699, NRS 097-2-1, DEWA 2016 |

*1. Solo aplicable para cadenas fotovoltaicas. La tensión de entrada máxima y el límite superior del voltaje de operación disminuirán hasta 495 V cuando el inversor se conecte y funcione con batería LG.

*2. AS4777:4990 W. *3. VDE-AR-N 4105:4600 VA / AS4777:4990 VA. *4. AS4777:4990 VA. *5. AS4777:21,7 A.

*6. Clase de protección TIPO II compatible según EN / IEC 61643-11