

Stringwechselrichter

SUN2000-17/20KTL



Intelligent

- 3 MPPTs zur flexiblen Anpassung an verschiedene Modultypen in unterschiedlichen Ausrichtungen und Stückzahlen
- Intelligente Überwachung und schnelle Fehlersuche für 6 Strings
- RS485 und USB-Ports für Konnektivität und Datenmanagement
- Lokales Grafik-LCD und Fernüberwachung

Effizient

- Max. Effizienz 98,6%
- Euro-Effizienz 98,3%
- Einfache Montage mit einem Gewicht von 50 kg

Sicher

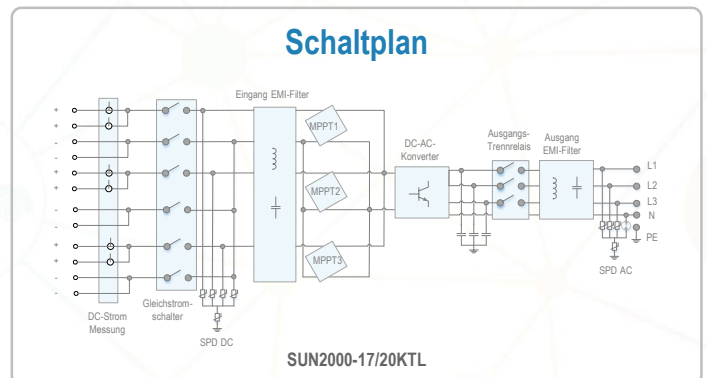
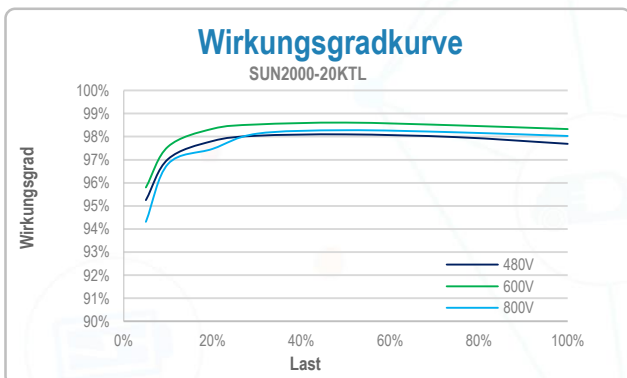
- Integrierten DC-Trennschaltern zuverlässig
- Erdschlusserkennung durch Riso
- Fehlerstromschutzeinrichtung integriert

Zuverlässig

- Externelüfterlos durch Natürliches Konvektion
- Schutzart IP65
- Interfrierter Typ II DC- und AC-Überspannungsschutz

Stringwechselrichter (SUN2000-17/20KTL)

Technische Daten	SUN2000-17KTL	SUN2000-20KTL
Wirkungsgrad		
Max. Wirkungsgrad	98.6%	98.6%
Europäischer Wirkungsgrad	98.3%	98.3%
Eingang		
Max. Leerlaufspannung	1.000 V	1.000 V
Max. Strom pro MPPT	18 A	18 A
Max. Kurzschlussstrom pro MPPT	25 A	25 A
Start-Eingangsspannung	250 V	250 V
MPPT-Betriebsspannungsbereich	200 V bis 950 V	200 V bis 950 V
Nennspannung	620 V	620 V
Max. Anzahl Strings	6	6
Anzahl MPP-Tracker	3	3
Ausgang		
AC-Nennwirkleistung	17.000 W	20.000 W
Max. AC-Scheinleistung	18.700 VA	22.000 VA
Max. AC-Wirkleistung (cosφ=1)	18.700 W	22.000 W
Nennspannung	220 V / 380 V, 230 V / 400 V, 3 W+N+PE	220 V / 380 V, 230 V / 400 V, 3 W+N+PE
Bemessungsnetzfrequenz	50 Hz / 60 Hz	50 Hz / 60 Hz
Nennstrom	25.8 A bei 380 V, 24.7 A @400 V	30.4 A bei 380 V, 29 A bei 400 V
Max. Strom	28,4 A	33,4 A
Einstellbarer Leistungsfaktor (cos φ)	0,8 untererregt... 0,8 übererregt	0,8 untererregt... 0,8 übererregt
Klirrfaktor (THD)	<3% (bei Nennleistung)	<3% (bei Nennleistung)
Schutz		
Trennschalter Eingangsseitig	Ja	Ja
Inselnetzerkennung	Ja	Ja
AC-Überstromschutz	Ja	Ja
DC-Verpolungsschutz	Ja	Ja
PV String Überwachung	Ja	Ja
DC-Überspannungsschutz	Typ II	Typ II
AC-Überspannungsschutz	Typ II	Typ II
Isolationsüberwachung	Ja	Ja
Fehlerstromüberwachung	Ja	Ja
Kommunikation		
Anzeige	Grafik-LCD	Grafik-LCD
RS485	Ja	Ja
USB	Ja	Ja
Allgemeines		
Abmessungen (B×H×T)	520 x 610 x 266 mm (20,5 x 24,0 x 10,5 Zoll)	520 x 610 x 266 mm (20,5 x 24,0 x 10,5 Zoll)
Gewicht (mit Montagehalterung)	50 kg (110,2 lb.)	50 kg (110,2 lb.)
Betriebstemperaturbereich	-25 ° C bis 60 ° C (-13 ° F bis 140 ° F)	-25 ° C bis 60 ° C (-13 ° F bis 140 ° F)
Kühlprinzip	Natürliche Konvektion	Natürliche Konvektion
Aufstellhöhe über NHN	3.000 m (9.842 ft)	3.000 m (9.842 ft)
Relative Luftfeuchtigkeit	0 bis 100%	0 bis 100%
DC-Anschlüsse	Amphenol Helios H4	Amphenol Helios H4
AC-Anschlüsse	Amphenol C16/3	Amphenol C16/3
Schutzart	IP65	IP65
Schaltungskonzept	Transformatorlos	Transformatorlos
Normenkonformität (meer op aanvraag)		
Normen und Sicherheit	EN 62109-1/-2, IEC 62109-1/-2, IEC62116	
Ländereinstellungen	IEC 61727, NB/T 32004-2013, VDE-AR-N-4105, VDE 0126-1-1, BDEW, G59/3, UTE C 15-712-1, CEI 0-16, CEI 0-21, C10/11 EN 50438-Ireland, EN 50438-Turkey, AS 4777, PEA (Only 20KTL), MEA (Only 20KTL), NRS 097-2-1	



Der Text und die Abbildungen spiegeln den technischen Zustand zum Zeitpunkt des Druckes dar. Technische Änderungen vorbehalten. Fehler und Nichtberücksichtigungen ausgenommen. Huawei übernimmt keinerlei Haftung oder Verantwortung für Fehler oder Druckfehler. Für mehr Informationen, besuchen Sie bitte die Webseite solar.huawei.com. Version Nr.: 01-(201806)