

# Smart PID2000 Modul In der SmartACU2000B



Smart PID2000 Modul ist im SmartACU2000B-Schrank installiert. Es reduziert die negative Auswirkung von potenzialinduzierter Degradation (Potential Induced Degradation, PID) und unterstützt Systeme mit 1000VDC, 1100VDC und 1500VDC.



## Intelligent

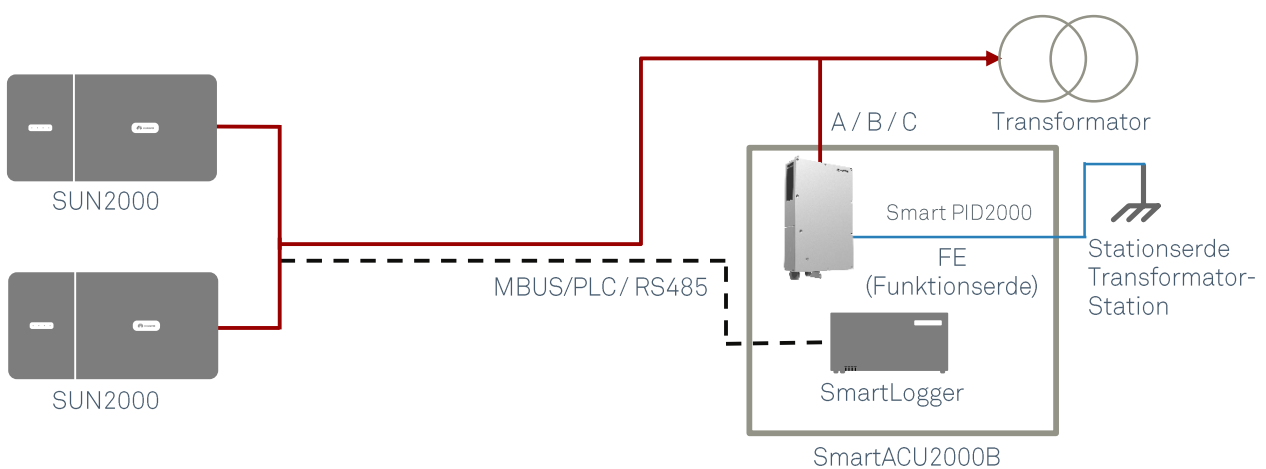
Legt automatisch den Kompensationsmodus in Übereinstimmung mit dem PV-Modultyp fest, berücksichtigt den PV-System-Isolations- und Inverterstatus, passt die Kompensationsspannung an.



## Zuverlässig

Schutzart IP65

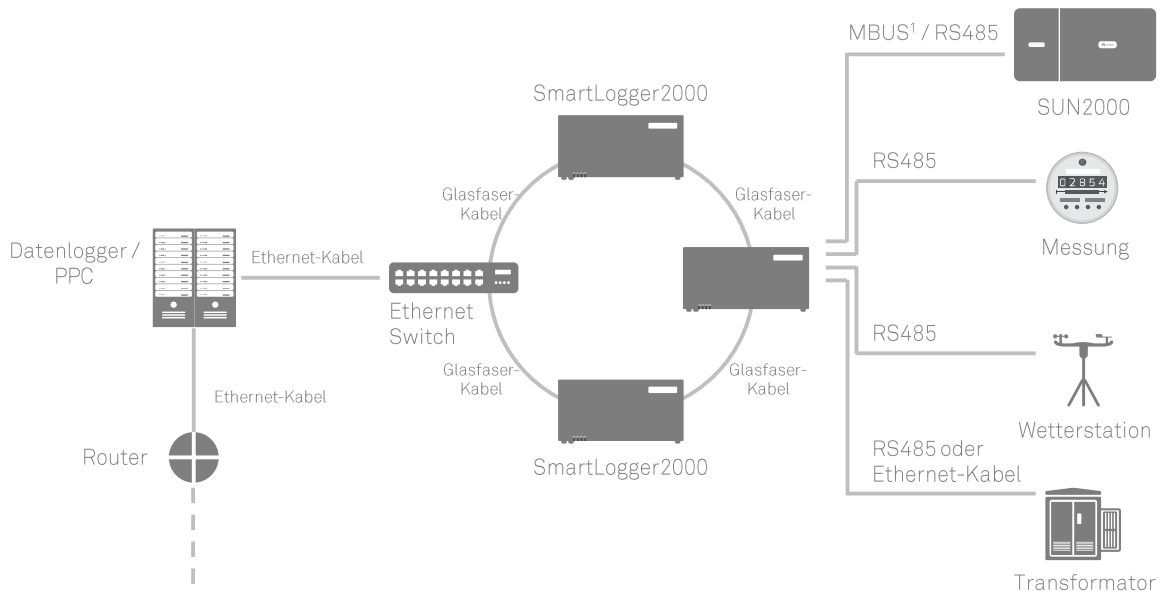
### Smart PID2000-Lösung



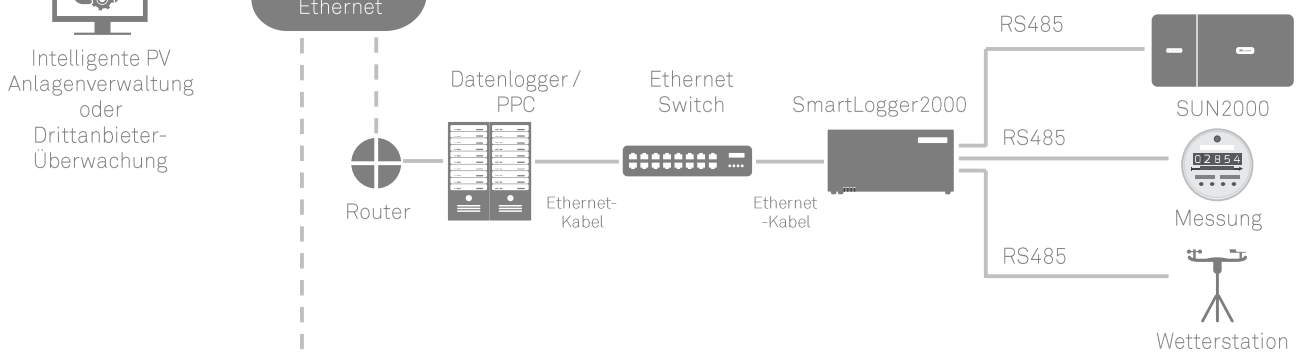
1. Die Smart PID2000-Lösung kann in Installationen bereitgestellt werden, die normalerweise über einen Transformator an das Stromnetz angeschlossen sind und OHNE Neutralleiter ausgeführt werden.
2. Das Smart PID2000-Modul muss mit Huawei-SmartLogger und Huawei-Inverter eingesetzt werden.

# Netzanwendungen

## I Multi-Ring Ethernet Network + MBUS



## II Ethernet-Netzwerk in Sterntopologie + RS485



## III Drahtloses Netzwerk

