



Choose certainty.  
Add value.

**Technischer Report Nr. <70.409.16.086.03-02>**  
**G.2 Konformitätsnachweis für Erzeugungseinheiten**  
**F.3 Anforderungen an den Prüfbericht für Erzeugungseinheiten**  
**G.3 Konformitätsnachweis für den Netz- und Anlagenschutz**  
**F.4 Anforderungen an den Prüfbericht zum NA-Schutz**  
**Datum <2017-05-02>**

Auftraggeber: Huawei Technologies Co., Ltd  
Administration Building Headquarters of Huawei Technologies Co., Ltd.,  
Bantian, Longgang District, 518129 Shenzhen, PEOPLE'S REPUBLIC OF  
CHINA

Herstellungsort: Huawei Technologies Co., Ltd  
Administration Building Headquarters of Huawei Technologies Co., Ltd.,  
Bantian, Longgang District, 518129 Shenzhen, PEOPLE'S REPUBLIC OF  
CHINA

Testobjekt: Produkt: Sonne Umrichter  
Typ: SUN2000-36KTL, SUN2000-33KTL-A

Testspezifikationen: VDE-AR-N 4105: 2011  
DIN VDE V 0124-100 (VDE V 0124-100): 2012

Gebrauchsbestimmung: 

- Nach Anhang G.2, G.3, F.3 und F.4 aus Norm VDE-AR-N 4105
- TÜV SÜD Prüfzeichenzertifizierung

Testergebnis: Das getestete Testobjekt/Muster entspricht den Testspezifikationen.

Dieser technische Report sollte nur in vollem Umfang berücksichtigt werden. Jegliche Art von Werbung sollte in schriftlicher Form genehmigt werden. Das Testergebnis bezieht sich auf eine Einzelprüfung und kann nichts über die Qualität in der Serienproduktion aussagen.



## 1 Beschreibung des Testobjekts

### 1.1 Funktion

Das Gerät ist ein transformloser PV Inverter für den Netzanschluss, welcher Gleichstrom zu Wechselstrom wandelt und für den Parallelanschluss am Niederspannungsnetz zur elektrischen Lastabgabe geeignet ist.

Das Gerät ist für den fachgerechten Anschluss an einem PV System vorgesehen und wurde auf Basis einer Einzelabnahme geprüft.

Firmware version: V200R002

### 1.2 Vorhersehbare Fehlanwendungs- Abwägung

- Nicht anwendbar
- In der Norm enthalten
- Durch die Kommentare beschrieben
- Durch die angehängte Risikoanalyse evaluiert

### 1.3 Technische Daten

Modell	:	SUN2000-36KTL
PV Eingang	:	Maximale Eingangsspannung: 1100 Vd.c. MPP-Spannungsbereich: 200-1000 Vd.c. Maximaler Eingangsstrom : 22 A /22 A /22 A /22 A Absoluter Höchstwert Gesamtkurzschlussstrom (Gleichstrom) des PV-Feldes : 30 A /30 A /30 A /30 A
AC Ausgang	:	Bemessungsnetzspannung: 3/N/PE~, 400V Bemessungsfrequenz: 50Hz Maximaler Ausgangsstrom: 57,8 A (SUN2000-36KTL), 48 A (SUN2000-33KTL-A) Bemessungsleistung: 36 kVA (SUN2000-36KTL), 30 kVA (SUN2000-33KTL-A) Maximale Wirkleistung der Erzeugungseinheit: 40 kW (SUN2000-36KTL), 33 kW (SUN2000-33KTL-A) Maximale Scheinleistung einer Erzeugungseinheit : 40 kVA (SUN2000-36KTL), 33 kVA (SUN2000-33KTL-A)
Schutzklasse	:	I
Schutzart	:	IP65
Aufbau	:	Fest angebrachte Einrichtung
Anschlussart	:	einer nicht abnehmbaren Netzanschlussleitung



Gewicht : 55kg(SUN2000-36KTL)/60kg(SUN2000-33KTL-A)

## **2 Auftrag**

### **2.1 Auftragseingang, Kundeninformationen**

2017.04.05, 7482130808/2000

### **2.2 Eingang der Muster, Ort**

2016.04.15, 2017.04.15

Nanjing CQC - Trusted Testing Technology Co., Ltd.

No.99,Wenlan Road, Xianlin University Zone, Xianlin Street, Qixia District, NanJing, China

### **2.3 Datum der Tests**

2016-04-15 – 2016-05-04(ursprüngliche), 2017-04-15 – 2017-04-20(überarbeiteten)

### **2.4 Testort**

Nanjing CQC - Trusted Testing Technology Co., Ltd.

No.99,Wenlan Road, Xianlin University Zone, Xianlin Street, Qixia District, NanJing, China

### **2.5 Abweichungen und Ausnahmen der Prüfungen**

Keine

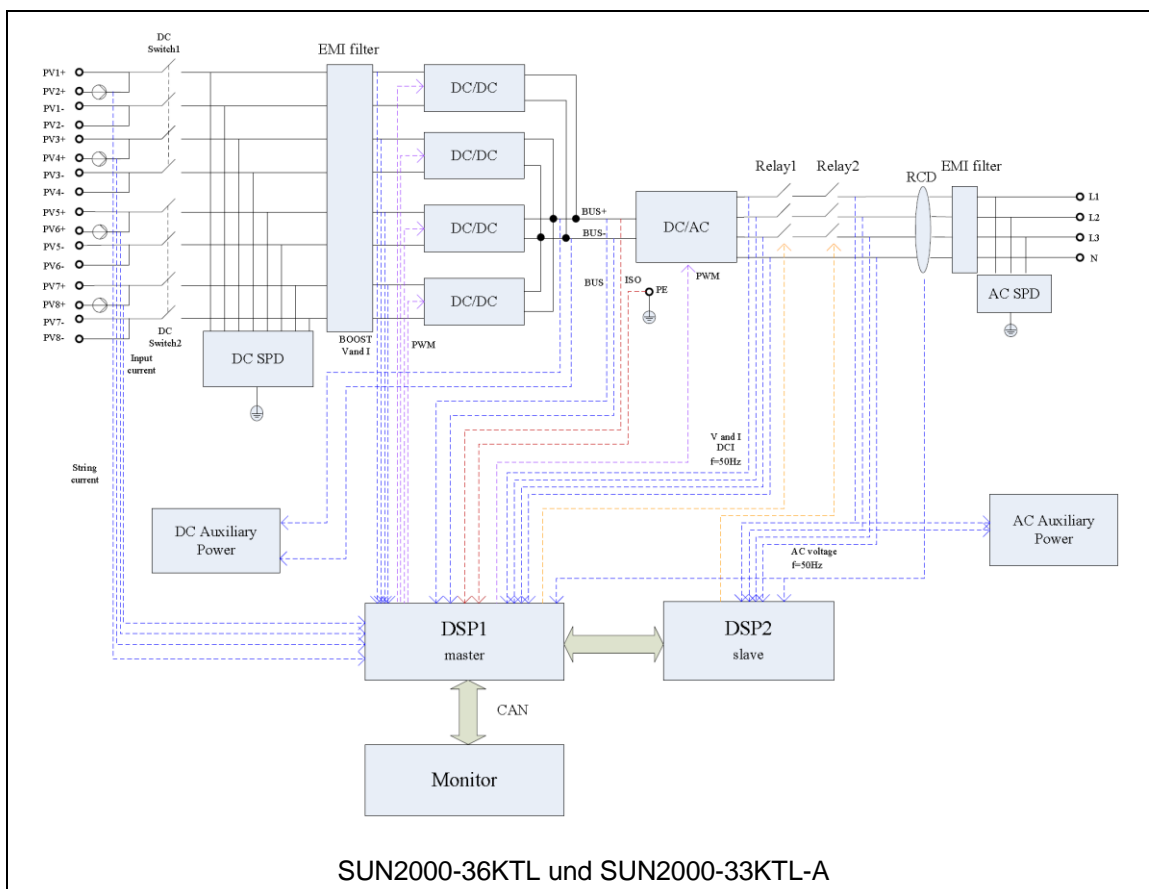


### 3 Testergebnisse

#### 3.1 Positive Testergebnisse(als Anlage vom Typ D-Zertifikat)

##### G.2 Konformitätsnachweis für Erzeugungseinheiten

<b>Konformitätsnachweis Erzeugungseinheit</b>	<u>Nr. 70.409.16.086.03-02</u>	
<b>Hersteller</b>	<u>Huawei Technologies Co., Ltd.</u> <u>Administration Building Headquarters of Huawei Technologies Co., Ltd., Bantian, Longgang District, 518129 Shenzhen, PEOPLE'S REPUBLIC OF CHINA</u>	
<b>Typ Erzeugungseinheit</b>	<u>Sonne Umrichter</u>	
<b>Modell</b>	<u>SUN2000-36KTL, SUN2000-33KTL-A</u>	
<b>Bemessungswerte</b>	Max. Wirkleistung $P_{E_{max}}$	<u>40048 W (SUN2000-36KTL)</u> <u>30322 W (SUN2000-33KTL-A)</u>
	Max. Scheinleistung $S_{E_{max}}$	<u>40057 VA (SUN2000-36KTL)</u> <u>33127 VA (SUN2000-33KTL-A)</u>
	Bemessungsnetzspannung	<u>3/N/PE~, 400V</u>
<b>Netzanschlussregel</b>	<b>VDE-AR-N 4105 "Erzeugungsanlagen am Niederspannungsnetz"</b> Technische Mindestanforderungen für Anschluss und Parallelbetrieb von Erzeugungsanlagen am Niederspannungsnetz	
<b>Firmware version</b>	<u>V200R002</u>	
<b>Messzeitraum</b>	<u>vom 2016-04-15 bis 2016-05-04(ursprüngliche) und vom 2017-04-15 bis 2017-04-20(überarbeiteten)</u>	
Die oben bezeichnete Erzeugungseinheit erfüllt die Anforderungen der VDE-AR-N 4105.		
<b>Beschreibung de Aufbaus der Erzeugungseinheit:</b> Die Erzeugungseinheit verfügt über einen PV- und netzseitigen EMV-Filter. Die Erzeugungseinheit besitzt keine galvanische Trennung zwischen DC-Eingang und AC-Ausgang. Der Ausgang wird einfehlersicher durch die Wechselrichterbrüche und zwei Relais in Reihe abgeschaltet. Dies erlaubt eine sichere Trennung der Erzeugungseinheit vom Netz auch im Fehlerfall.		





### F.3 Anforderungen an den Prüfbericht für Erzeugungseinheiten

Auszug aus dem Prüfbericht zum Einheiten-Zertifikat "Bestimmung der elektrischen Eigenschaften"		Nr. <u>70.409.16.086.03-02</u>
Anlagentyp	Netzgekoppelter PV-Wechselrichter	Herstellerangaben
Anlagenhersteller	<u>Huawei Technologies Co., Ltd.</u>	Anlagentyp: Netzgekoppelter PV-Wechselrichter
	<u>Address: Administration Building Headquarters of Huawei Technologies Co., Ltd., Bantian, Longgang District, 518129 Shenzhen, PEOPLE'S REPUBLIC OF CHINA</u>	Wirkleistung (Nennleistung bei Nennbedingungen): <u>36kW (SUN2000-36KTL)</u> <u>30kW (SUN2000-33KTL-A)</u>
Messzeitraum:	vom 2016-04-15 bis 2016-05-04(ursprüngliche) und vom 2017-04-15 bis 2017-04-20(überarbeiteten)	
Bemessungsspannung:		<u>3/N/PE~, 400V</u>

Wirkleistung $P_{E_{max}}$	<u>40048 W (SUN2000-36KTL), 30322 W (SUN2000-33KTL-A) (Bemessungswerte)</u>
----------------------------	---

Blindleistungsbezug(@0,91Un) – SUN2000-36KTL										
Wirkleistung $P/P_{E_{max}}$ [%]	10	20	30	40	50	60	70	80	90	100
maximal möglicher $\cos\phi$ untererregt	0,8020	0,8016	0,8014	0,8011	0,8009	0,8008	0,8007	0,8781*	0,9930*	N/A**
maximal möglicher $\cos\phi$ übererregt	0,7950	0,7975	0,7982	0,7987	0,7990	0,7991	0,7993	0,8695*	0,9880*	N/A**
Testlimitierungen: bei festgelegter Spannung 0,91Un und einem Strom 57,8A. $S_{begrenzt} = P_{begrenzt} = 57,8 \times 209,3 \times 3 \approx 36293 \text{ W/VA}$ **: Aufgrund der blindleistungspriorisierenden Fahrweise reduziert sich die begrenzt mögliche Wirkleistung bei entsprechen-der $\cos\phi$ Vorgabe. Messpunkte bei 80% und 90% $P/P_{E_{max}}$ mit Vorgabe $\cos\phi$ sind daher nicht realisierbar. ***: $P_{E_{max}}$ sind daher nicht realisierbar.										
Blindleistungsbezug(@Un) – SUN2000-36KTL										
Wirkleistung $P/P_{E_{max}}$ [%]	10	20	30	40	50	60	70	80	90	100
maximal möglicher $\cos\phi$ untererregt	0,8019	0,8015	0,8011	0,8010	0,8007	0,8007	0,8007	0,8006	0,9015*	0,9998*
maximal möglicher $\cos\phi$ übererregt	0,7951	0,7974	0,7982	0,7985	0,7991	0,7993	0,7993	0,7994	0,8988*	0,9998*
**: Aufgrund der blindleistungspriorisierenden Fahrweise reduziert sich die max. mögliche Wirkleistung bei entsprech-ender $\cos\phi$ Vorgabe. Messpunkte bei 90% und 100% $P/P_{E_{max}}$ mit Vorgabe $\cos\phi$ sind daher nicht realisierbar.										

TPS\_GC\_N\_F\_09.20E – Rev. 1 2012-10-29



Blindleistungsbezug (@1,09Un) – SUN2000-36KTL										
Wirkleistung $P/P_{E_{max}}$ [%]	10	20	30	40	50	60	70	80	90	100
maximal möglicher $\cos\varphi$ untererregt	0,8023	0,8017	0,8012	0,8011	0,8008	0,8007	0,8007	0,8006	0,8966*	0,9998*
maximal möglicher $\cos\varphi$ ubererregt	0,7954	0,7977	0,7984	0,7987	0,7990	0,7991	0,7994	0,7996	0,8987*	0,9998*
“**”: Aufgrund der blindleistungspriorisierenden Fahrweise reduziert sich die max. mögliche Wirkleistung bei entstprech-ender $\cos\varphi$ Vorgabe. Messpunkte bei 90% und 100% $P/P_{E_{max}}$ mit Vorgabe $\cos\varphi$ sind daher nicht realisierbar.										

Blindleistungsbezug (@Un) – SUN2000-33KTL-A										
Wirkleistung $P/P_{E_{max}}$ [%]	10	20	30	40	50	60	70	80	90	100
maximal möglicher $\cos\varphi$ untererregt	-	0,8006	0,8010	0,8011	0,8012	0,8010	0,8010	0,8010	0,8012	0,9082*
maximal möglicher $\cos\varphi$ ubererregt	-	0,7976	0,7977	0,7978	0,7980	0,7979	0,7973	0,7979	0,7982	0,9083*
“**”: Aufgrund der blindleistungspriorisierenden Fahrweise reduziert sich die max. mögliche Wirkleistung bei entstprech-ender $\cos\varphi$ Vorgabe. Messpunkte bei 100% $P/P_{E_{max}}$ mit Vorgabe $\cos\varphi$ sind daher nicht realisierbar.										
Blindleistungsbezug (@1,09Un) – SUN2000-33KTL-A										
Wirkleistung $P/P_{E_{max}}$ [%]	10	20	30	40	50	60	70	80	90	100
maximal möglicher $\cos\varphi$ untererregt	-	0,8007	0,8010	0,8011	0,8012	0,8014	0,8011	0,8012	0,8008	0,9072*
maximal möglicher $\cos\varphi$ ubererregt	-	0,7980	0,7977	0,7978	0,7980	0,7981	0,7981	0,7982	0,7981	0,9067*
“**”: Aufgrund der blindleistungspriorisierenden Fahrweise reduziert sich die max. mögliche Wirkleistung bei entstprech-ender $\cos\varphi$ Vorgabe. Messpunkte bei 100% $P/P_{E_{max}}$ mit Vorgabe $\cos\varphi$ sind daher nicht realisierbar.										

Einhaltung eines fest vorgegebenen Verschiebungsfaktor $\cos\phi$ – SUN2000-36KTL											
Vorgabe in der Anlagensteuerung	0,900 <sub>ov</sub>	0,920 <sub>ov</sub>	0,940 <sub>ov</sub>	0,960 <sub>ov</sub>	0,980 <sub>ov</sub>	1,000	0,980 <sub>un</sub>	0,960 <sub>un</sub>	0,940 <sub>un</sub>	0,920 <sub>un</sub>	0,900 <sub>un</sub>
Messwert an den Klemmen der EZE	0,8990	0,9198	0,9398	0,9598	0,9796	0,9998	0,9800	0,9600	0,9402	0,9202	0,9003

Blindleistungsübergangsfunktion – Standard-Kennlinie für $\cos\phi(P)$ – SUN2000-36KTL											
Wirkleistung $P/P_{E_{max}}$ [%]	10	20	30	40	50	60	70	80	90	100	
$\cos\phi$	0,9949	0,9987	0,9993	0,9995	0,9996	0,9799	0,9595	0,9398	0,9196	0,9999	

Die Standard-Kennlinie für  $\cos\phi(P)$  wird eingehalten.

Anmerkung:

“\*“: Aufgrund der blindleistungspriorisierenden Fahrweise reduziert sich die max. mögliche Wirkleistung bei entsprechender  $\cos\phi$  Vorgabe. Messpunkte bei 100%  $P/P_n$  mit Vorgabe  $\cos\phi$  sind daher nicht realisierbar.

Die Kennlinie ist ab einer Leistung von  $0,2 \cdot P_{E_{max}}$  einzuhalten.

Schalthandlungen – SUN2000-36KTL		
Einschalten ohne Vorgabe (zum Primärenergieträger)	$k_i$	0,127
Ungünstigster Fall bei Umschalten der Generatorstufen *	$k_i$	-
Einschalten bei Nennbedingungen (des Primärenergieträger)	$k_i$	1,001
Ausschalten bei Nennleistung	$k_i$	1,001
Schlechtester Wert aller Schaltvorgänge	$k_{imax}$	1,001

Anmerkung: “\*“ nicht zutreffend für diesen Wechselrichtertyp

Flicker – SUN2000-36KTL	Netzimpedanzwinkel $\psi_k$ :	32° <sup>1)</sup>	50°	70°	85°
	Anlagenflickerbeiwert $c_\psi$ :	2,38	-	-	-

Anmerkung: <sup>1)</sup>  $R_A = 0,24 \Omega$ ;  $X_A = j 0,15 \Omega$  at 50 Hz Netzimpedanzeinstellung bei ungünstigster Testbedingung und einem Netzimpedanzwinkel von 32°.





Oberschwingungen – SUN2000-36KTL											
Wirkleistung P/Pn [%]	0	10	20	30	40	50	60	70	80	90	100
Ordnungszahl	I [%]	I [%]	I [%]	I [%]	I [%]	I [%]	I [%]	I [%]	I [%]	I [%]	I [%]
2	-	0,214	0,265	0,302	0,347	0,395	0,428	0,464	0,506	0,544	0,563
3	-	0,103	0,102	0,082	0,070	0,065	0,061	0,069	0,080	0,095	0,101
4	-	0,075	0,090	0,084	0,074	0,065	0,056	0,047	0,043	0,051	0,052
5	-	0,149	0,177	0,274	0,312	0,367	0,374	0,407	0,394	0,409	0,389
6	-	0,026	0,037	0,032	0,032	0,032	0,030	0,030	0,032	0,039	0,071
7	-	0,291	0,237	0,215	0,171	0,196	0,199	0,271	0,302	0,350	0,342
8	-	0,021	0,021	0,030	0,028	0,030	0,032	0,033	0,036	0,037	0,057
9	-	0,035	0,044	0,048	0,051	0,050	0,055	0,057	0,072	0,072	0,083
10	-	0,021	0,017	0,029	0,029	0,026	0,028	0,026	0,031	0,025	0,020
11	-	0,216	0,192	0,333	0,329	0,350	0,340	0,351	0,384	0,378	0,382
12	-	0,018	0,019	0,030	0,029	0,026	0,028	0,027	0,036	0,035	0,029
13	-	0,250	0,167	0,285	0,306	0,307	0,348	0,341	0,392	0,398	0,404
14	-	0,015	0,016	0,020	0,019	0,019	0,019	0,022	0,026	0,028	0,027
15	-	0,039	0,036	0,032	0,033	0,036	0,036	0,034	0,033	0,037	0,037
16	-	0,015	0,014	0,018	0,018	0,019	0,020	0,023	0,030	0,033	0,034
17	-	0,115	0,145	0,181	0,199	0,209	0,220	0,256	0,277	0,289	0,311
18	-	0,014	0,015	0,023	0,021	0,021	0,021	0,028	0,039	0,041	0,036
19	-	0,086	0,136	0,158	0,161	0,178	0,186	0,207	0,245	0,255	0,260
20	-	0,013	0,013	0,020	0,016	0,015	0,016	0,018	0,026	0,028	0,024
21	-	0,023	0,024	0,039	0,032	0,022	0,026	0,024	0,030	0,032	0,034
22	-	0,012	0,016	0,022	0,022	0,014	0,015	0,018	0,024	0,026	0,025
23	-	0,069	0,096	0,125	0,115	0,125	0,139	0,160	0,176	0,207	0,222
24	-	0,015	0,020	0,024	0,027	0,021	0,038	0,024	0,031	0,035	0,035
25	-	0,045	0,076	0,114	0,097	0,109	0,118	0,135	0,148	0,175	0,196
26	-	0,015	0,018	0,014	0,016	0,026	0,038	0,033	0,023	0,027	0,028
27	-	0,018	0,021	0,017	0,020	0,037	0,033	0,034	0,022	0,027	0,028
28	-	0,013	0,017	0,013	0,012	0,021	0,016	0,031	0,031	0,022	0,022
29	-	0,017	0,049	0,082	0,062	0,083	0,084	0,104	0,110	0,132	0,154
30	-	0,012	0,017	0,016	0,013	0,021	0,020	0,018	0,045	0,029	0,031
31	-	0,021	0,044	0,070	0,048	0,068	0,072	0,080	0,081	0,114	0,132
32	-	0,012	0,013	0,014	0,011	0,014	0,020	0,016	0,031	0,025	0,034
33	-	0,018	0,014	0,013	0,016	0,014	0,021	0,018	0,019	0,031	0,039
34	-	0,014	0,011	0,015	0,014	0,012	0,020	0,018	0,019	0,022	0,033
35	-	0,026	0,026	0,043	0,038	0,053	0,061	0,062	0,053	0,079	0,106
36	-	0,014	0,011	0,013	0,016	0,015	0,019	0,020	0,017	0,022	0,036
37	-	0,025	0,015	0,033	0,034	0,041	0,055	0,051	0,040	0,068	0,091
38	-	0,013	0,011	0,012	0,013	0,013	0,016	0,019	0,015	0,019	0,027
39	-	0,018	0,016	0,016	0,016	0,015	0,018	0,023	0,022	0,023	0,026
40	-	0,013	0,011	0,015	0,013	0,012	0,015	0,020	0,021	0,019	0,020



Zwischenharmonische – SUN2000-36KTL											
Wirkleistung P/Pn[%]	0	10	20	30	40	50	60	70	80	90	100
Frequenz [Hz]	I [%]	I [%]	I [%]	I [%]	I [%]	I [%]	I [%]	I [%]	I [%]	I [%]	I [%]
75	-	0,045	0,047	0,049	0,051	0,052	0,054	0,056	0,059	0,060	0,061
125	-	0,035	0,036	0,035	0,038	0,036	0,036	0,036	0,037	0,036	0,035
175	-	0,030	0,029	0,028	0,029	0,029	0,028	0,028	0,030	0,029	0,027
225	-	0,027	0,025	0,025	0,026	0,026	0,027	0,027	0,030	0,027	0,026
275	-	0,025	0,024	0,024	0,025	0,025	0,025	0,026	0,028	0,026	0,025
325	-	0,024	0,023	0,023	0,024	0,024	0,025	0,025	0,027	0,026	0,025
375	-	0,023	0,022	0,023	0,023	0,024	0,025	0,025	0,027	0,026	0,025
425	-	0,023	0,022	0,022	0,023	0,024	0,025	0,025	0,027	0,026	0,024
475	-	0,022	0,021	0,022	0,022	0,023	0,024	0,024	0,026	0,026	0,024
525	-	0,022	0,020	0,021	0,022	0,022	0,023	0,024	0,027	0,026	0,024
575	-	0,021	0,019	0,020	0,021	0,022	0,023	0,024	0,026	0,026	0,024
625	-	0,021	0,019	0,020	0,020	0,022	0,023	0,024	0,025	0,027	0,025
675	-	0,020	0,018	0,019	0,020	0,022	0,023	0,024	0,025	0,027	0,025
725	-	0,022	0,022	0,022	0,024	0,025	0,027	0,028	0,030	0,031	0,028
775	-	0,020	0,020	0,021	0,022	0,024	0,025	0,026	0,027	0,030	0,029
825	-	0,021	0,021	0,021	0,022	0,024	0,026	0,028	0,030	0,032	0,028
875	-	0,017	0,016	0,017	0,018	0,019	0,021	0,023	0,024	0,029	0,026
925	-	0,016	0,016	0,017	0,018	0,019	0,021	0,023	0,024	0,030	0,025
975	-	0,016	0,016	0,019	0,018	0,019	0,021	0,023	0,024	0,030	0,026
1025	-	0,017	0,019	0,026	0,021	0,019	0,021	0,022	0,029	0,034	0,026
1075	-	0,016	0,022	0,036	0,039	0,018	0,020	0,022	0,027	0,028	0,026
1125	-	0,016	0,021	0,034	0,035	0,018	0,020	0,022	0,032	0,031	0,026
1175	-	0,018	0,022	0,041	0,049	0,022	0,024	0,024	0,027	0,025	0,027
1225	-	0,020	0,024	0,024	0,032	0,030	0,049	0,025	0,026	0,025	0,027
1275	-	0,021	0,022	0,023	0,028	0,036	0,036	0,045	0,023	0,025	0,027
1325	-	0,020	0,026	0,015	0,017	0,049	0,049	0,049	0,022	0,026	0,027
1375	-	0,017	0,026	0,015	0,016	0,034	0,031	0,063	0,025	0,025	0,028
1425	-	0,018	0,025	0,015	0,016	0,037	0,022	0,047	0,047	0,025	0,028
1475	-	0,017	0,024	0,014	0,015	0,022	0,023	0,043	0,046	0,025	0,027
1525	-	0,017	0,023	0,014	0,015	0,021	0,025	0,021	0,051	0,107	0,029
1575	-	0,018	0,019	0,014	0,015	0,021	0,028	0,022	0,044	0,028	0,043
1625	-	0,018	0,018	0,022	0,016	0,018	0,029	0,022	0,025	0,108	0,041
1675	-	0,021	0,015	0,015	0,018	0,017	0,028	0,024	0,022	0,026	0,053
1725	-	0,021	0,016	0,021	0,019	0,015	0,027	0,026	0,022	0,024	0,049
1775	-	0,020	0,016	0,014	0,021	0,015	0,021	0,027	0,022	0,024	0,046
1825	-	0,020	0,016	0,013	0,019	0,016	0,021	0,031	0,023	0,025	0,042
1875	-	0,021	0,016	0,013	0,019	0,017	0,023	0,028	0,022	0,024	0,037
1925	-	0,020	0,015	0,014	0,018	0,018	0,022	0,029	0,023	0,024	0,033
1975	-	0,020	0,016	0,016	0,017	0,019	0,023	0,030	0,025	0,024	0,029

TPS\_GC\_N\_F\_09.20E – Rev. 1 2012-10-29



Höhere Frequenzen – SUN2000-36KTL											
Wirkleistung P/Pn [%]	0	10	20	30	40	50	60	70	80	90	100
Frequenz [kHz]	I [%]	I [%]	I [%]	I [%]	I [%]	I [%]	I [%]	I [%]	I [%]	I [%]	I [%]
2,1	-	0,064	0,043	0,056	0,058	0,063	0,079	0,089	0,095	0,092	0,106
2,3	-	0,066	0,047	0,055	0,050	0,046	0,056	0,063	0,073	0,088	0,074
2,5	-	0,070	0,047	0,055	0,047	0,044	0,054	0,059	0,062	0,072	0,074
2,7	-	0,084	0,058	0,066	0,053	0,049	0,060	0,075	0,073	0,072	0,083
2,9	-	0,067	0,041	0,047	0,041	0,037	0,046	0,050	0,053	0,065	0,064
3,1	-	0,059	0,040	0,050	0,040	0,033	0,037	0,043	0,050	0,060	0,050
3,3	-	0,052	0,037	0,050	0,040	0,032	0,035	0,043	0,050	0,055	0,056
3,5	-	0,045	0,037	0,038	0,037	0,031	0,035	0,040	0,036	0,041	0,052
3,7	-	0,041	0,037	0,038	0,035	0,029	0,035	0,034	0,033	0,043	0,050
3,9	-	0,030	0,041	0,035	0,030	0,030	0,031	0,037	0,044	0,041	0,042
4,1	-	0,029	0,035	0,033	0,031	0,031	0,038	0,040	0,029	0,031	0,033
4,3	-	0,025	0,027	0,032	0,032	0,026	0,028	0,028	0,028	0,029	0,029
4,5	-	0,025	0,027	0,028	0,027	0,025	0,027	0,027	0,026	0,028	0,029
4,7	-	0,024	0,025	0,025	0,026	0,025	0,025	0,026	0,026	0,027	0,027
4,9	-	0,024	0,025	0,025	0,026	0,025	0,025	0,025	0,025	0,026	0,027
5,1	-	0,024	0,024	0,024	0,026	0,025	0,026	0,027	0,028	0,029	0,030
5,3	-	0,024	0,024	0,024	0,025	0,024	0,025	0,025	0,025	0,026	0,028
5,5	-	0,024	0,024	0,024	0,025	0,024	0,025	0,025	0,025	0,025	0,025
5,7	-	0,024	0,024	0,024	0,025	0,025	0,026	0,026	0,026	0,027	0,028
5,9	-	0,024	0,024	0,024	0,024	0,024	0,025	0,024	0,025	0,025	0,025
6,1	-	0,024	0,024	0,024	0,024	0,025	0,025	0,025	0,025	0,025	0,025
6,3	-	0,024	0,024	0,025	0,025	0,026	0,025	0,025	0,025	0,026	0,026
6,5	-	0,024	0,024	0,025	0,025	0,026	0,025	0,026	0,026	0,026	0,026
6,7	-	0,024	0,024	0,024	0,024	0,025	0,025	0,025	0,025	0,025	0,025
6,9	-	0,024	0,024	0,024	0,024	0,025	0,025	0,025	0,024	0,025	0,025
7,1	-	0,024	0,024	0,025	0,025	0,025	0,025	0,025	0,025	0,025	0,025
7,3	-	0,024	0,024	0,025	0,025	0,025	0,025	0,025	0,025	0,025	0,025
7,5	-	0,024	0,024	0,024	0,024	0,024	0,025	0,024	0,024	0,024	0,024
7,7	-	0,024	0,024	0,024	0,024	0,024	0,025	0,024	0,024	0,024	0,024
7,9	-	0,024	0,024	0,024	0,024	0,024	0,024	0,024	0,024	0,024	0,024
8,1	-	0,024	0,024	0,024	0,024	0,024	0,025	0,024	0,024	0,024	0,024
8,3	-	0,024	0,024	0,024	0,024	0,024	0,024	0,024	0,024	0,024	0,024
8,5	-	0,024	0,024	0,024	0,024	0,024	0,024	0,024	0,024	0,024	0,024
8,7	-	0,024	0,024	0,024	0,024	0,025	0,024	0,025	0,024	0,025	0,025
8,9	-	0,024	0,024	0,024	0,024	0,025	0,024	0,025	0,025	0,025	0,025

Anmerkung:

Die Oberschwingungswerte sind Maximalwerte aus allen Phasen.



Oberschwingungen – SUN2000-33KTL-A											
Wirkleistung P/Pn [%]	0	10	20	30	40	50	60	70	80	90	100
Ordnungszahl	I [%]	I [%]	I [%]	I [%]	I [%]	I [%]	I [%]	I [%]	I [%]	I [%]	I [%]
2	-	0,141	0,116	0,118	0,105	0,111	0,115	0,121	0,113	0,113	0,137
3	-	0,183	0,193	0,227	0,207	0,193	0,195	0,188	0,196	0,203	0,201
4	-	0,159	0,122	0,144	0,134	0,120	0,119	0,116	0,118	0,119	0,122
5	-	0,789	0,973	0,563	0,435	0,418	0,471	0,502	0,553	0,593	0,617
6	-	0,044	0,033	0,043	0,089	0,031	0,032	0,029	0,030	0,029	0,031
7	-	0,409	0,903	0,805	0,713	0,548	0,439	0,351	0,314	0,297	0,309
8	-	0,076	0,078	0,083	0,112	0,115	0,094	0,095	0,099	0,102	0,141
9	-	0,051	0,056	0,084	0,092	0,102	0,099	0,063	0,062	0,059	0,089
10	-	0,080	0,098	0,103	0,111	0,127	0,141	0,103	0,102	0,100	0,141
11	-	0,428	0,219	0,111	0,381	0,512	0,569	0,593	0,594	0,618	0,612
12	-	0,022	0,024	0,023	0,036	0,026	0,083	0,035	0,041	0,036	0,089
13	-	0,308	0,223	0,106	0,270	0,402	0,465	0,510	0,522	0,553	0,555
14	-	0,039	0,044	0,043	0,053	0,053	0,051	0,056	0,064	0,062	0,065
15	-	0,031	0,041	0,036	0,047	0,047	0,046	0,051	0,054	0,054	0,056
16	-	0,048	0,052	0,049	0,050	0,065	0,058	0,058	0,059	0,059	0,069
17	-	0,149	0,156	0,130	0,104	0,246	0,334	0,379	0,403	0,417	0,423
18	-	0,023	0,026	0,028	0,024	0,042	0,026	0,028	0,031	0,030	0,052
19	-	0,137	0,117	0,158	0,169	0,200	0,311	0,394	0,462	0,512	0,552
20	-	0,028	0,027	0,028	0,032	0,039	0,037	0,033	0,036	0,036	0,055
21	-	0,039	0,038	0,044	0,036	0,035	0,058	0,051	0,053	0,050	0,059
22	-	0,029	0,021	0,024	0,030	0,025	0,042	0,041	0,031	0,033	0,079
23	-	0,100	0,054	0,078	0,080	0,072	0,141	0,185	0,209	0,230	0,232
24	-	0,016	0,017	0,018	0,023	0,024	0,028	0,044	0,121	0,047	0,067
25	-	0,074	0,086	0,078	0,195	0,149	0,181	0,257	0,323	0,379	0,415
26	-	0,022	0,021	0,022	0,021	0,029	0,032	0,036	0,119	0,050	0,039
27	-	0,034	0,035	0,037	0,034	0,030	0,041	0,052	0,073	0,072	0,055
28	-	0,022	0,021	0,022	0,021	0,022	0,030	0,025	0,026	0,027	0,034
29	-	0,124	0,124	0,088	0,048	0,051	0,061	0,101	0,137	0,162	0,173
30	-	0,012	0,013	0,014	0,015	0,016	0,016	0,017	0,019	0,020	0,022
31	-	0,116	0,150	0,135	0,126	0,142	0,111	0,140	0,194	0,240	0,277
32	-	0,020	0,018	0,022	0,018	0,022	0,023	0,022	0,023	0,025	0,027
33	-	0,030	0,031	0,029	0,030	0,025	0,030	0,034	0,037	0,037	0,040
34	-	0,019	0,019	0,022	0,022	0,019	0,021	0,023	0,025	0,025	0,027
35	-	0,080	0,072	0,067	0,038	0,055	0,036	0,058	0,096	0,133	0,162
36	-	0,011	0,020	0,020	0,014	0,015	0,015	0,019	0,018	0,020	0,022
37	-	0,130	0,105	0,111	0,094	0,138	0,119	0,106	0,134	0,170	0,205
38	-	0,021	0,024	0,026	0,022	0,023	0,025	0,026	0,026	0,028	0,029
39	-	0,026	0,025	0,028	0,024	0,030	0,029	0,026	0,029	0,030	0,033
40	-	0,019	0,025	0,026	0,023	0,022	0,022	0,025	0,027	0,028	0,029



Zwischenharmonische – SUN2000-33KTL-A											
Wirkleistung P/Pn[%]	0	10	20	30	40	50	60	70	80	90	100
Frequenz [Hz]	I [%]	I [%]	I [%]	I [%]	I [%]	I [%]	I [%]	I [%]	I [%]	I [%]	I [%]
75	-	0,208	0,145	0,113	0,059	0,056	0,055	0,058	0,056	0,056	0,054
125	-	0,067	0,226	0,146	0,048	0,047	0,046	0,045	0,046	0,045	0,044
175	-	0,191	0,126	0,117	0,079	0,046	0,046	0,045	0,046	0,045	0,045
225	-	0,093	0,069	0,115	0,095	0,054	0,054	0,054	0,055	0,053	0,054
275	-	0,071	0,048	0,084	0,135	0,047	0,049	0,047	0,049	0,047	0,048
325	-	0,073	0,041	0,063	0,123	0,082	0,042	0,043	0,043	0,041	0,045
375	-	0,050	0,043	0,064	0,105	0,109	0,046	0,050	0,054	0,051	0,120
425	-	0,047	0,045	0,058	0,096	0,172	0,069	0,050	0,051	0,050	0,139
475	-	0,044	0,041	0,054	0,057	0,110	0,124	0,046	0,047	0,047	0,152
525	-	0,036	0,034	0,037	0,060	0,124	0,141	0,113	0,048	0,064	0,222
575	-	0,037	0,040	0,041	0,064	0,044	0,125	0,184	0,293	0,235	0,102
625	-	0,036	0,039	0,040	0,067	0,042	0,121	0,117	0,057	0,071	0,221
675	-	0,035	0,036	0,037	0,067	0,040	0,041	0,179	0,289	0,230	0,050
725	-	0,029	0,033	0,033	0,050	0,051	0,036	0,038	0,045	0,043	0,043
775	-	0,031	0,032	0,033	0,051	0,048	0,037	0,038	0,042	0,041	0,057
825	-	0,028	0,029	0,030	0,031	0,064	0,035	0,039	0,040	0,041	0,061
875	-	0,025	0,056	0,043	0,030	0,061	0,034	0,039	0,042	0,042	0,075
925	-	0,038	0,030	0,038	0,031	0,058	0,047	0,036	0,038	0,038	0,078
975	-	0,033	0,055	0,046	0,031	0,046	0,048	0,036	0,037	0,037	0,075
1025	-	0,039	0,028	0,038	0,037	0,044	0,063	0,035	0,037	0,038	0,060
1075	-	0,031	0,025	0,031	0,037	0,027	0,076	0,031	0,032	0,033	0,068
1125	-	0,026	0,027	0,029	0,041	0,039	0,051	0,057	0,037	0,050	0,082
1175	-	0,022	0,025	0,026	0,033	0,037	0,059	0,088	0,046	0,106	0,068
1225	-	0,029	0,031	0,031	0,037	0,046	0,041	0,061	0,057	0,056	0,067
1275	-	0,027	0,029	0,031	0,030	0,041	0,048	0,088	0,052	0,108	0,064
1325	-	0,030	0,031	0,033	0,032	0,041	0,041	0,060	0,057	0,052	0,082
1375	-	0,024	0,026	0,029	0,028	0,031	0,044	0,034	0,038	0,039	0,058
1425	-	0,023	0,025	0,028	0,027	0,031	0,032	0,054	0,037	0,045	0,078
1475	-	0,019	0,021	0,021	0,022	0,024	0,025	0,027	0,031	0,032	0,034
1525	-	0,021	0,023	0,024	0,024	0,026	0,029	0,030	0,031	0,034	0,037
1575	-	0,018	0,019	0,021	0,020	0,023	0,025	0,026	0,028	0,030	0,032
1625	-	0,019	0,021	0,022	0,022	0,024	0,027	0,027	0,029	0,031	0,035
1675	-	0,018	0,020	0,021	0,021	0,022	0,026	0,026	0,027	0,028	0,036
1725	-	0,018	0,019	0,021	0,021	0,023	0,025	0,027	0,027	0,030	0,034
1775	-	0,017	0,027	0,022	0,022	0,023	0,024	0,029	0,028	0,032	0,036
1825	-	0,017	0,027	0,026	0,021	0,023	0,023	0,029	0,037	0,034	0,031
1875	-	0,023	0,026	0,026	0,023	0,025	0,025	0,029	0,029	0,033	0,034
1925	-	0,021	0,024	0,027	0,021	0,022	0,023	0,027	0,036	0,032	0,031
1975	-	0,025	0,021	0,028	0,024	0,025	0,027	0,028	0,030	0,032	0,035



Höhere Frequenzen – SUN2000-33KTL-A											
Wirkleistung P/Pn [%]	0	10	20	30	40	50	60	70	80	90	100
Frequenz [kHz]	I [%]	I [%]	I [%]	I [%]	I [%]	I [%]	I [%]	I [%]	I [%]	I [%]	I [%]
2,1	-	0,125	0,183	0,148	0,150	0,168	0,164	0,147	0,167	0,204	0,240
2,3	-	0,106	0,120	0,125	0,121	0,131	0,130	0,116	0,121	0,137	0,155
2,5	-	0,067	0,090	0,116	0,135	0,147	0,175	0,169	0,164	0,168	0,174
2,7	-	0,101	0,124	0,125	0,146	0,166	0,199	0,197	0,179	0,177	0,197
2,9	-	0,079	0,068	0,085	0,109	0,136	0,158	0,185	0,182	0,170	0,153
3,1	-	0,059	0,067	0,071	0,064	0,066	0,073	0,091	0,107	0,115	0,120
3,3	-	0,064	0,083	0,082	0,101	0,111	0,123	0,143	0,167	0,174	0,168
3,5	-	0,051	0,070	0,079	0,074	0,084	0,097	0,107	0,129	0,150	0,161
3,7	-	0,046	0,070	0,075	0,075	0,071	0,070	0,073	0,076	0,077	0,086
3,9	-	0,043	0,054	0,059	0,066	0,079	0,079	0,084	0,093	0,114	0,133
4,1	-	0,039	0,045	0,050	0,049	0,054	0,057	0,062	0,066	0,071	0,088
4,3	-	0,037	0,039	0,041	0,042	0,048	0,049	0,048	0,049	0,057	0,068
4,5	-	0,036	0,041	0,044	0,039	0,044	0,048	0,050	0,051	0,050	0,054
4,7	-	0,034	0,035	0,036	0,035	0,038	0,039	0,041	0,044	0,044	0,045
4,9	-	0,034	0,036	0,037	0,035	0,036	0,038	0,038	0,040	0,040	0,040
5,1	-	0,034	0,036	0,037	0,035	0,035	0,036	0,037	0,040	0,041	0,041
5,3	-	0,033	0,034	0,034	0,034	0,033	0,035	0,034	0,035	0,036	0,036
5,5	-	0,033	0,034	0,034	0,034	0,034	0,035	0,034	0,035	0,036	0,037
5,7	-	0,033	0,033	0,034	0,035	0,036	0,035	0,034	0,035	0,036	0,036
5,9	-	0,033	0,033	0,033	0,033	0,033	0,033	0,033	0,033	0,034	0,034
6,1	-	0,032	0,033	0,033	0,033	0,033	0,034	0,033	0,033	0,034	0,034
6,3	-	0,033	0,033	0,033	0,033	0,033	0,034	0,034	0,034	0,035	0,035
6,5	-	0,033	0,034	0,035	0,035	0,035	0,035	0,036	0,035	0,036	0,036
6,7	-	0,032	0,032	0,032	0,032	0,033	0,034	0,034	0,033	0,033	0,034
6,9	-	0,032	0,032	0,032	0,032	0,033	0,033	0,033	0,033	0,033	0,033
7,1	-	0,033	0,033	0,033	0,033	0,033	0,034	0,034	0,034	0,034	0,034
7,3	-	0,033	0,033	0,033	0,033	0,033	0,033	0,033	0,034	0,033	0,033
7,5	-	0,032	0,032	0,032	0,032	0,032	0,033	0,033	0,033	0,033	0,033
7,7	-	0,032	0,032	0,032	0,032	0,032	0,032	0,033	0,033	0,033	0,033
7,9	-	0,032	0,032	0,032	0,032	0,033	0,033	0,033	0,033	0,033	0,032
8,1	-	0,032	0,032	0,032	0,032	0,032	0,032	0,033	0,033	0,033	0,033
8,3	-	0,032	0,032	0,032	0,032	0,032	0,032	0,033	0,032	0,033	0,032
8,5	-	0,032	0,032	0,032	0,032	0,032	0,032	0,033	0,032	0,033	0,032
8,7	-	0,032	0,032	0,033	0,032	0,032	0,032	0,033	0,033	0,033	0,033
8,9	-	0,032	0,032	0,032	0,032	0,032	0,032	0,033	0,033	0,033	0,033

Anmerkung:

Die Oberschwingungswerte sind Maximalwerte aus allen Phasen.

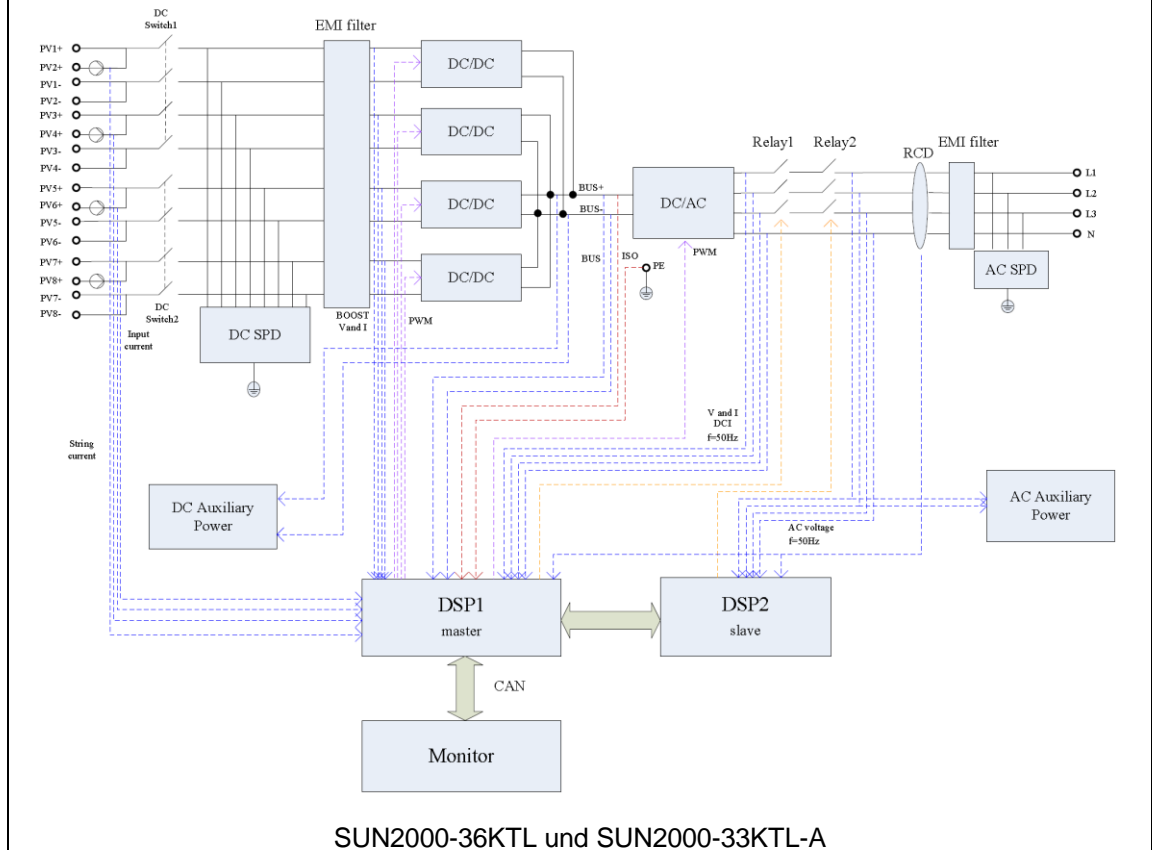


### G.3 Konformitätsnachweis für den Netz- und Anlagenschutz

<b>Konformitätsnachweis NA-Schutz</b>		Nr. 70.409.16.086.03-02	
<b>Hersteller</b>		Huawei Technologies Co., Ltd. Administration Building Headquarters of Huawei Technologies Co., Ltd., Bantian, Longgang District, 518129 Shenzhen, PEOPLE'S REPUBLIC OF CHINA	
<b>Typ NA-Schutz</b>			
<b>Zentraler NA-Schutz</b>		<input type="checkbox"/>	
<b>Integrierter NA-Schutz</b>		<input checked="" type="checkbox"/>	<b>Zugeordnet zu Erzeugungseinheit Typ:</b> SUN2000-36KTL SUN2000-33KTL-A
<b>Network connection rules</b>		<b>VDE-AR-N 4105 "Power generation systems connected to the low-voltage network"</b> Technical minimum requirements for connection and parallel operation of power generation systems connected to the low-voltage network	
<b>Firmware version</b>		V200R002	
<b>Integrierter Kuppelschalter:</b>		Relais: HE1aN-W-DC12V-Y6	
<b>Messzeitraum</b>		vom 2016-04-15 bis 2016-05-04(ursprüngliche) und vom 2017-04-15 bis 2017-04-20(überarbeiteten)	
Der oben bezeichnete Netz- und Anlagenschutz erfüllt die Anforderungen der VDE-AR-N 4105.			
<b>Schutzfunktion</b>	<b>Einstellwert</b>	<b>Auslösewert <sup>c</sup></b>	<b>Auslösezeit <sup>a</sup></b>
Spannungsrückgangsschutz $U <$	0,8 * $U_n$	317,5/181,9 V	≤ 182,4 ms
Spannungssteigerungsschutz $U >$	1,1 * $U_n$	1,1 * $U_n$	≤ 200,0 ms
Spannungssteigerungsschutz $U >>$	1,15 * $U_n$	461,2/265,6 V	≤ 181,2 ms
Frequenzrückgangsschutz $f <$	47,5 Hz	47,49 Hz	≤ 188,8 ms
Frequenzsteigerungsschutz $f >$	51,5 Hz	51,50 Hz	≤ 185,4 ms
Davon Eigenzeit des Kuppelschalters	N/A (Max. Abschaltzeit aufgezeichnet)		
<p>Anmerkung:</p> <p>"a": Die Abschaltzeit (Summe der Auslösezeit NA-Schutz zzgl. Eigenzeit des Kuppelschalter) darf 200 ms nicht überschreiten. Maximal Auslösezeit aufgezeichnet.</p> <p>"b": Prüfung der Abschaltzeit bei gleitendem Mittelwert von 10Min.</p> <p>Auslösezeit:</p> <ol style="list-style-type: none"> <li>517s(vom 600s@<math>U_n</math> bis 112%<math>U_n</math>)</li> <li>Dauerbetrieb(vom 600s@<math>U_n</math> bis 108%<math>U_n</math>)</li> <li>299s(vom 600s@106%<math>U_n</math> bis 114%<math>U_n</math>)</li> </ol> <p>"c": Aufzeichnung der max. Abweichung bei zulässiger Toleranz zwischen Einstellwert und Auslösezeit der Spannung darf max. ± 1 % und der Frequenz darf max. ± 1 % betragen.</p> <p>Die Überprüfung der Gesamtwirkungskette "NA-Schutz - Kuppelschalter" führte zu einer erfolgreichen Abschaltung.</p>			
<b>Beschreibung de Aufbaus der Erzeugungseinheit:</b>			
Die Erzeugungseinheit verfügt über einen PV- und netzseitigen EMV-Filter. Die Erzeugungseinheit besitzt keine galvanische Trennung zwischen DC-Eingang und AC-Ausgang. Der Ausgang wird einfehlersicher			

TPS\_GC\_N\_F\_09.20E - Rev. 1 2012-10-29

durch die Wechselrichterbrüche und zwei Relais in Reihe abgeschaltet. Dies erlaubt eine sichere Trennung der Erzeugungseinheit vom Netz auch im Fehlerfall.





#### F.4 Anforderungen an den Prüfbericht zum NA-Schutz

Auszug aus dem Prüfbericht für den NA-schutz "Bestimmung der elektrischen Eigenschaften"		Nr. <u>70.409.16.086.03-02</u>	
<input type="checkbox"/> <b>NA-Schutz als Zentraler NA-Schutz</b>			
<b>Typ NA-Schutz</b>		<b>Weitere Herstellerangaben</b>	
<b>Software-version:</b>			
<b>Hersteller:</b>			
<b>Messzeitraum:</b> vom <u>XXXX-XX-XX</u> bis <u>XXXX-XX-XX</u>			
<b>Schutzfunktion</b>	<b>Einstellwert</b>	<b>Auslösewert</b>	<b>Auslösezeit NA-schutz <sup>a</sup></b>
Spannungsrückgangsschutz $U <$	$0,8 \cdot U_n$	$U_n$	ms
Spannungssteigerungsschutz $U >$	$1,1 \cdot U_n$	$U_n$	ms
Spannungssteigerungsschutz $U >>$	$1,15 \cdot U_n$	$U_n$	ms
Frequenzrückgangsschutz $f <$	47,5 Hz	Hz	ms
Frequenzsteigerungsschutz $f >$	51,5 Hz	Hz	ms
Anmerkung: "a": Die Auslösezeit umfasst den Zeitraum von der Grenzwertverletzung U/f bis zum Auslösesignal an den Kuppelschalter. Bei der Planung der Erzeugungsanlage ist die Eigenzeit des Kuppelschalter zum höchsten oben ermittelten Zeitwert zu addieren. Die Abschaltzeit (Summe der Auslösezeit NA-Schutz zzgl. Eigenzeit des Kuppelschalter) darf 200 ms nicht überschreiten.			
<input checked="" type="checkbox"/> <b>NA-Schutz als Integrierter NA-Schutz</b>			
Anmerkung: $S_{Emax} > 30kVA$ , system müssen mit einem entsprechend zertifizierten NA-Schutz installiert werden am zentralen Zählerplatz, Zusätzlich zu dem zentralen NA-Schutz verfügen EZE über die folgenden Sicherheitsfunktionen.			
<b>Typ NA-Schutz</b>		<b>Weitere Herstellerangaben</b>	
müssen mit einem entsprechend zertifizierten NA-Schutz installiert werden			
<b>Software-version:</b>		<b>Zugeordnet zu Erzeugungseinheit Typ</b>	
V200R002		SUN2000-36KTL SUN2000-33KTL-A	
<b>Hersteller:</b>		<b>Integrierter Kuppelschalter</b>	
Huawei Technologies Co., Ltd.		<b>Typ Schalteinrichtung 1</b>	
Adresse: Administration Building Headquarters of Huawei Technologies Co., Ltd., Bantian, Longgang District, 518129 Shenzhen, PEOPLE'S REPUBLIC OF CHINA		Relais	
		<b>Typ Schalteinrichtung 2</b>	
		Relais	
<b>Messzeitraum:</b> vom <u>2016-04-15</u> bis <u>2016-05-04</u> (ursprüngliche) und vom <u>2017-04-15</u> bis <u>2017-04-20</u> (überarbeiteten)			



Schutzfunktion	Einstellwert	Auslösewert <sup>c</sup>	Auslösezeit <sup>a</sup>
Spannungsrückgangsschutz $U <$	$0,8 * U_n$	317,5/181,9 V	$\leq 182,4$ ms
Spannungssteigerungsschutz $U >$	$1,1 * U_n$	$1,1 * U_n$	$\leq 200,0$ ms
Spannungssteigerungsschutz $U >>$	$1,15 * U_n$	461,2/265,6 V	$\leq 181,2$ ms
Frequenzrückgangsschutz $f <$	47,5 Hz	47,49 Hz	$\leq 188,8$ ms
Frequenzsteigerungsschutz $f >$	51,5 Hz	51,50 Hz	$\leq 185,4$ ms
Davon Eigenzeit des Kuppelschalters	N/A (Max. Abschaltzeit aufgezeichnet)		
Anmerkung: "a": Die Abschaltzeit (Summe der Auslösezeit NA-Schutz zzgl. Eigenzeit des Kuppelschalter) darf 200 ms nicht überschreiten. Maximal Auslösezeit aufgezeichnet. "b": Prüfung der Abschaltzeit bei gleitendem Mittelwert von 10Min. Auslösezeit: 1. 517s(vom 600s@Un bis 112%Un) 2. Dauerbetrieb(vom 600s@Un bis 108%Un) 3. 299s(vom 600s@106%Un bis 114%Un) "c": Aufzeichnung der max. Abweichung bei zulässiger Toleranz zwischen Einstellwert und Auslösezeit der Spannung darf max. $\pm 1$ % und der Frequenz darf max. $\pm 1$ % betragen. Die Überprüfung der Gesamtwirkungskette "NA-Schutz - Kuppelschalter" führte zu einer erfolgreichen Abschaltung.			



#### 4 Anmerkung

Das Installationshandbuch wurde nach den Anforderungen der Norm überprüft. Der Hersteller trägt die Verantwortung für die Genauigkeit seiner Angaben, die Zusammensetzung und den Aufbau.

#### 4.1 Anmerkungen zum Hersteller(N/A)

Bei der Herstellung des Produktes sollten nur die Komponenten wie bei der technischen Dokumentation im CDF festgehalten Verwendung finden. Jegliche Art von technischen Produktmodifikationen bei der Herstellung sollte im Bezug auf Sicherheitsaspekte neu verifiziert werden. Das Ergebnis einer Neuverifizierung muss technisch dokumentiert werden und falls notwendig das Zertifikat aktualisiert werden.

#### 5 Dokumentation

- Foto- Dokumentation
- Schaltbild
- PCB Aufbaupaln
- Installationshandbuch

#### 6 Zusammenfassung

Die Testspezifikationen wurden erfüllt

Ingenieur:

*Kai shao*

Rezensent:

*[Signature]*