

# Smart Energy Center



reddot award 2016  
winner



## Mayores ingresos

Eficiencia máxima del 98,6 %



## Fácil y sencillo

Conector de CA optimizado



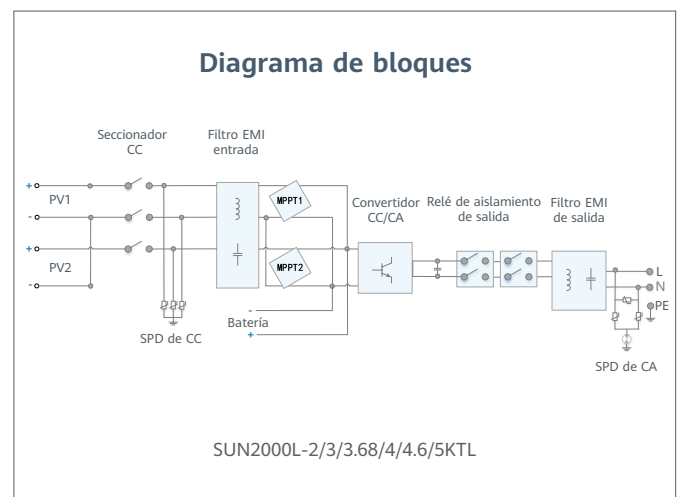
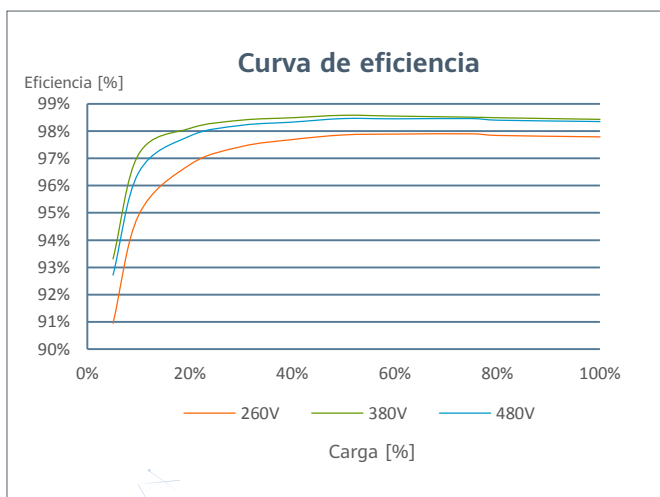
## Preparado para batería

Interfaz integrada de  
almacenamiento



## Seguro y fiable

Protección contra sobretensiones  
atmosféricas CC y CA



# SUN2000L-2/3/3.68/4/4.6/5KTL

## Especificaciones técnicas

Especificaciones técnicas	SUN2000L -2KTL	SUN2000L -3KTL	SUN2000L -3.68KTL	SUN2000L -4KTL	SUN2000L -4.6KTL	SUN2000L -5KTL
---------------------------	-------------------	-------------------	----------------------	-------------------	---------------------	-------------------

### Eficiencia

Eficiencia Máxima	98.4 %	98.5 %	98.5 %	98.6 %	98.6 %	98.6 %
Eficiencia europea	97.0 %	97.6 %	97.8 %	97.9 %	98.0 %	98.0 %

### Entrada

Entrada DC máxima recomendada	3,000 Wp	4,500 Wp	5,520 Wp	6,000 Wp	6,900 Wp	7,500 Wp
Máx. tensión de entrada	600 V / 495 V <sup>1</sup>					
Rango de tensión de operación de MPPT <sup>1</sup>	90 V ~ 600 V / 90 V ~ 495 V <sup>1</sup>					
Tensión de entrada mínima	120 V					
Rango de tensión de potencia máxima de MPPT	120 V ~ 480 V	160 V ~ 480 V	190 V ~ 480 V	210 V ~ 480 V	260 V ~ 480 V	260 V ~ 480 V
Tensión nominal de entrada	380 V					
Máx. intensidad por MPPT	11 A					
Máx. intensidad de cortocircuito por MPPT	15 A					
Cantidad de rastreadores MPP	2					
Máx. número de entradas por MPPT	1					

### Salida

Conexión a red eléctrica	Monofásica					
Potencia nominal activa de CA	2,000 W	3,000 W	3,680 W	4,000 W	4,600 W	5,000 W <sup>2</sup>
Máx. potencia aparente de CA	2,200 VA	3,300 VA	3,680 VA	4,400 VA	5,000 VA <sup>3</sup>	5,500 VA <sup>4</sup>
Tensión nominal de Salida	220 V / 230 V / 240 V					
Frecuencia nominal de red de CA	50 Hz / 60 Hz					
Máx. intensidad de salida	10 A	15 A	16 A	20 A	23 A <sup>5</sup>	25 A <sup>5</sup>
Factor de potencia ajustable	0,8 capacitivo ... 0,8 inductivo					
Máx. distorsión armónica total	≤ 3 %					

### Protección

Protección anti-isla	Sí
Protección contra polaridad inversa de CC	Sí
Monitorización de aislamiento	Sí
Protección contra descargas atmosféricas CC <sup>6</sup>	Sí
Protección contra descargas atmosféricas CA <sup>6</sup>	Sí
Monitorización de la corriente residual	Sí
Protección contra sobreintensidad de CA	Sí
Protección contra cortocircuito de CA	Sí
Protección contra sobretensión de CA	Sí
Protección contra sobrecalentamiento	Sí

### Datos generales

Rango de temperatura de operación	-30 ~ +60 °C (Derating por encima de 45 °C @ Potencia nominal de salida)
Humedad relativa	0 %RH ~ 100 %RH
Altitud de operación	0 - 4,000 m (disminución de la capacidad eléctrica a partir de los 2000 m)
Ventilación	Convección natural
Pantalla	Indicadores led
Comunicación	RS485, WLAN
Peso (incluida ménsula de montaje)	10.6 kg
Dimensiones (incluida ménsula de montaje)	375 x 375 x 161.5 mm
Grado de protección	IP65
Consumo de noche la durante energía	< 2 W

### Compatibilidad de la batería

Batería	LG Chem RESU 7H_R / 10H_R
Rango de tensión	350 ~ 450 Vdc
Corriente máxima	10 A
Comunicación	RS485

### Compatibilidad optimizadora

DC MBUS optimizador compatible	SUN2000P-375W a través de Smart PV Safety Box SmartPSB2000L
--------------------------------	---

### Cumplimiento de estándares (más opciones disponibles previa solicitud)

Seguridad	EN/IEC 62109-1, EN/IEC 62109-2
Estándares de conexión a red eléctrica	G83/2, G59/3, EN 50438, CEI 0-21, VDE-AR-N-4105, AS 4777, C10/11, ABNT, UTE C15-712, RD 1699, NRS 097-2-1, DEWA 2016

\*1. Solo aplicable para cadenas fotovoltaicas. La tensión de entrada máxima y el límite superior del voltaje de operación disminuirán hasta 495 V cuando el inversor se conecte y funcione con batería LG.

\*2. AS4777:4990 W. \*3. VDE-AR-N 4105:4600 VA / AS4777:4990 VA. \*4. AS4777:4990 VA. \*5. AS4777:21,7 A.

\*6. Clase de protección TIPO II compatible según EN / IEC 61643-11