

Smart PID2000 Modul In der SmartACU2000B



Das SmartPID2000 Modul ist im SmartACU2000B-Schrank installiert. Es reduziert die negative Auswirkung von PID (potenzialinduzierter Degradation) und unterstützt Systeme mit 1000 VDC, 1100 VDC und 1500 VDC.



Intelligent

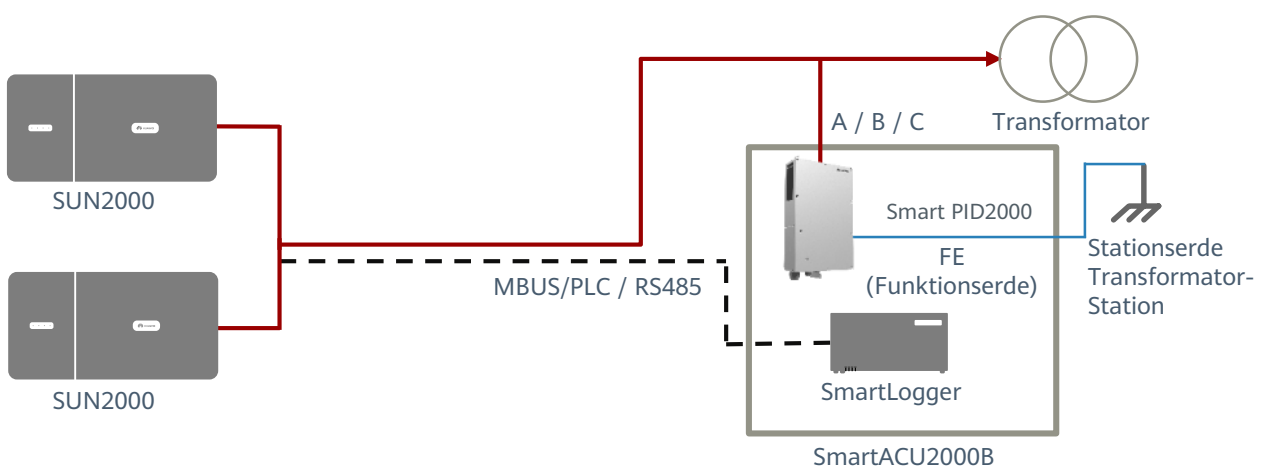
Legt automatisch den Kompensationsmodus in Übereinstimmung mit dem PV-Modultyp fest, berücksichtigt den PV-System-Isolations- und Wechselrichterstatus, passt die Kompensationsspannung an.



Zuverlässig

Schutzart IP65

SmartPID2000-Lösung



1. Die Smart PID2000-Lösung kann in Installationen bereitgestellt werden, die normalerweise über einen Transformator an das Stromnetz angeschlossen sind und OHNE Neutralleiter ausgeführt werden.
2. Das Smart PID2000-Modul muss mit Huawei-SmartLogger und Huawei-Inverter eingesetzt werden.