

# Anleitung Wechselrichter Wechselrichter, Kommunikation, Meter und Managementsystem



# Inhalt

## *Slide*

3. Produktportfolio
4. Systemübersicht
5. Wechselrichter Wirkprinzip
6. Kommunikationsgeräte
7. FusionSolar Management System
8. Smart Power Sensor (Meter)
9. DTSU666-HW 80A mit Stromwandler
10. Smart Power Sensor für grössere PV Anlagen
11. Kaskadierte Wechselrichter SUN2000 M1, M3 und MB0
12. Energie-Management-Systeme von Drittanbietern
13. Energie-Management über TCP
14. Energie-Management über RTU
15. Netzeinstellungen (Netzcode Switzerland)
16. Installationsvorgaben
17. Huawei Solar Webseite
18. Kontakte

# Produktportfolio

## Residential inverters

### Single phase

-L1  
-LC0



L1: 2,3,4,5,6  
LC0: 8,10

-M1



3,4,5,6,8,10

-M5  
-MB0



12,15,17,20,25

## Commercial & Industrial inverters

-M3



30,36,40,50

-M2



100,115

## Projects inverters (800 VAC)



185,215,330

Power  
[kW]

### LUNA2000-5,10,15-S0

Modularer  
Batteriespeicher  
(Residential)



### Wallbox Ladestation



### SUN2000-450-P2/600W-P

Optimierer  
Kompatibel mit allen WR  
bis 40 kW



### MERC-1100/1300W-P

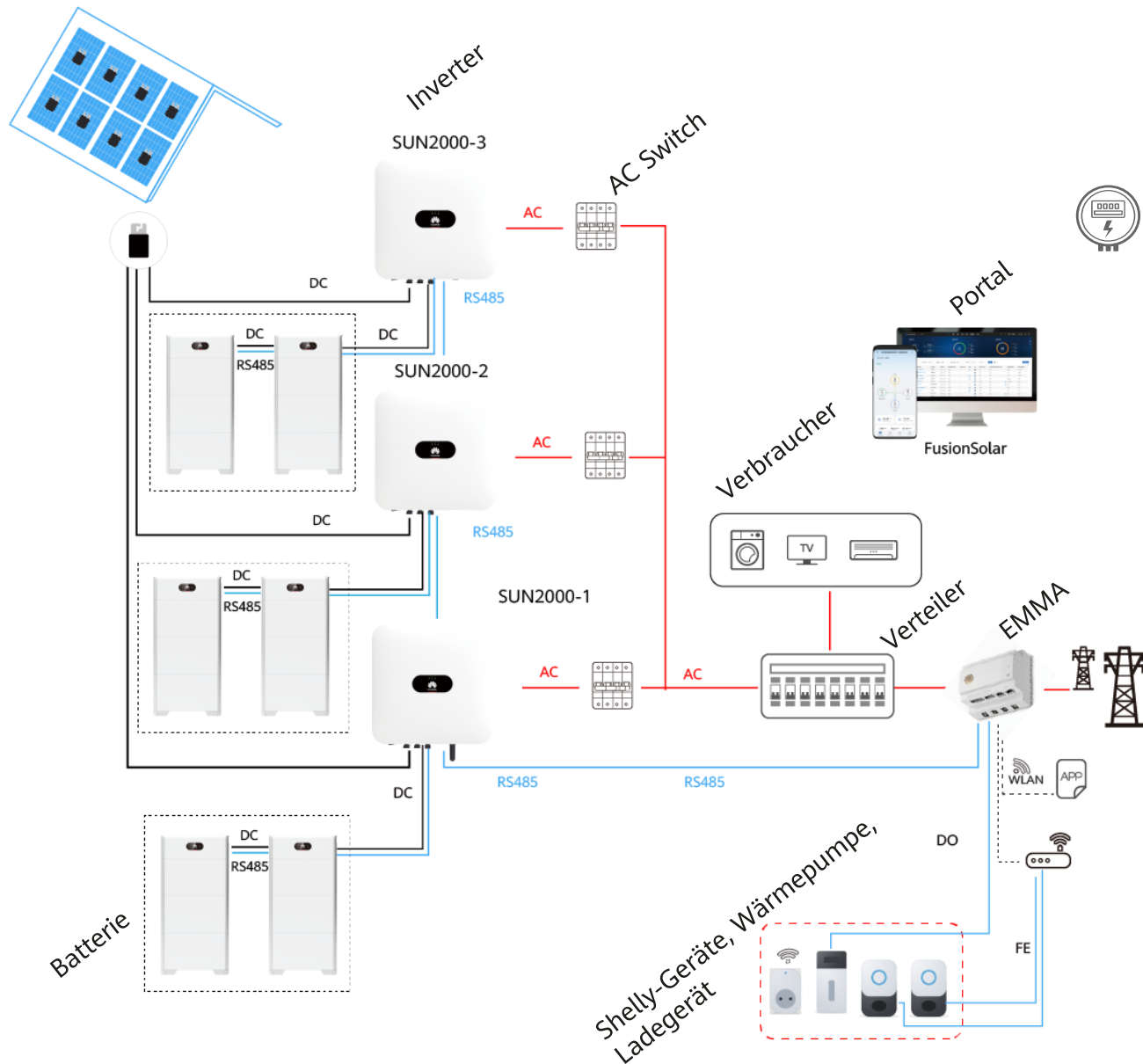
Optimierer  
Kompatibel mit allen  
WR der Familie M5,  
MB0 und M3



### EMMA Energie Management System



# Systemübersicht

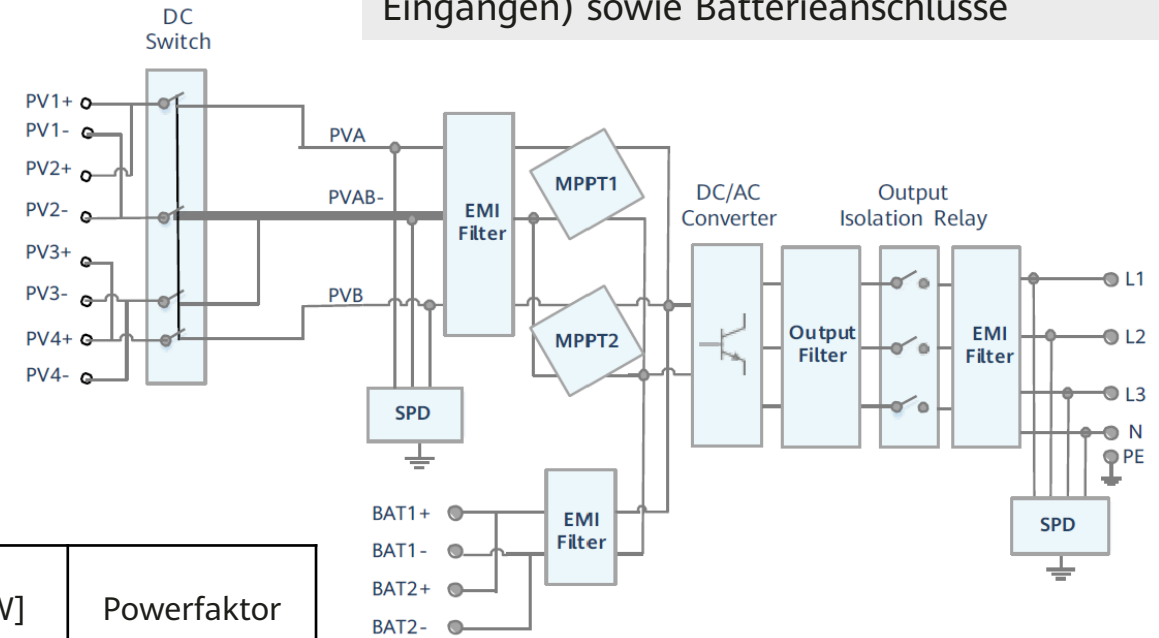


- Ein Master **Wechselrichter** mit **kaskadierte Wechselrichter** über RS485 verbunden
- **Batterien** um selbst produzierten Strom auch nachts nutzen zu können
- **SmartDongle WLAN-FE** über LAN-Kabel oder WLAN verbunden mit dem Router für die Kommunikation mit dem FusionSolar Management System
- **EMMA** vereint Kommunikation und smartes Energiemanagement
- **Smart Power Sensor** (Meter) zum Messen vom Eigenverbrauch, Steuerung der Batterie und Begrenzung der Einspeisung
- **Wallbox** um selbst produzierten Strom fürs Laden zu nutzen
- **FusionSolar APP** für die Inbetriebnahme und Monitoring
- **FusionSolar Portal** für das Monitoring

# Wechselrichter Wirkprinzip

Der Wechselrichter konvertiert Gleichspannung von den PV-Modulen in Wechselspannung und betreibt die PV-Anlage so, dass maximaler Energieertrag erreicht wird (MPPT).

Konzeptioneller Schaltplan vom SUN2000-MB0 mit zwei MPP-Trackern (je zwei Eingängen) sowie Batterieanschlüsse



Übersicht 3-phasige Wechselrichter	MPPT	Anzahl MPPT Eingänge	Leistung [kW]	Powerfaktor
SUN2000-(3KTL-10KTL)-M1	2	1	3, 4, 5, 6, 8, 10	-0.8...0.8
SUN2000-(12KTL-25KTL)-M5	2	2	12, 15, 17, 20, 25	-0.8...0.8
SUN2000-(12KTL-25KTL)-MB0	2	2	12, 15, 17, 20, 25	-0.8...0.8
SUN2000-(30KTL-50KTL)-M3	4	2	30, 36, 40, 50	-0.8...0.8
SUN2000-(100KTL-115KTL)-M2	10	2	100, 115	-0.8...0.8

# Kommunikationsgeräte

Eine SUN2000 PV Anlage hat genau ein (1) Kommunikationsgerät. Das Kommunikationsgerät verbindet die PV Anlage mit dem Router und dem FusionSolar Managementsystem.

- **SmartDongle** für alle Wechselrichter SUN2000 bis zu 10 Geräten
  - **SmartDongle WLAN-FE** über LAN-Kabel (FE = Fast Ethernet) ist günstig und stabil, nur einmalige Installationskosten
  - **SmartDongle WLAN-FE** über WLAN ist günstig, keine Installationskosten, aber Verfügbarkeit von WLAN im Keller und SSID/Passwort beim Wechsel von Router
  - **SmartDongle 4G** als Alternative, falls kein Internet, monatliche Kosten von 3-5 CHF
- **SmartLogger 3000A** bis 80 Geräte
  - Siehe Anleitung SmartLogger für mehr Details
  - Auch für gemischte Anlagen mit LUNA2000, siehe Anleitung Batterie
- Am Router müssen für die Kommunikation die folgende Ports offen sein: 27250; 27251; 2122; 55000-56000; 31220

**Hinweis MB0 Serie:** mit SDongle können bis zu 3 MB0s mit je max. je 2 LUNA2000 angeschlossen werden (max. 6 pro System), ohne Batterie bis zu 10. Wenn MB0 mit anderen Invertern gemischt wird, dann wird SmartLogger benötigt.

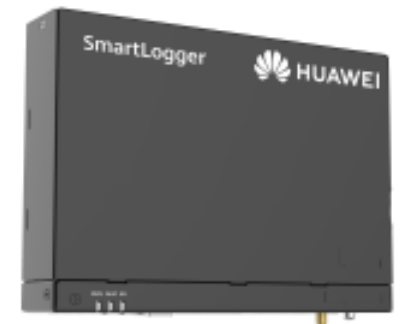
SmartDongle  
WLAN-FE



SmartDongle  
4G



SmartLogger  
3000A

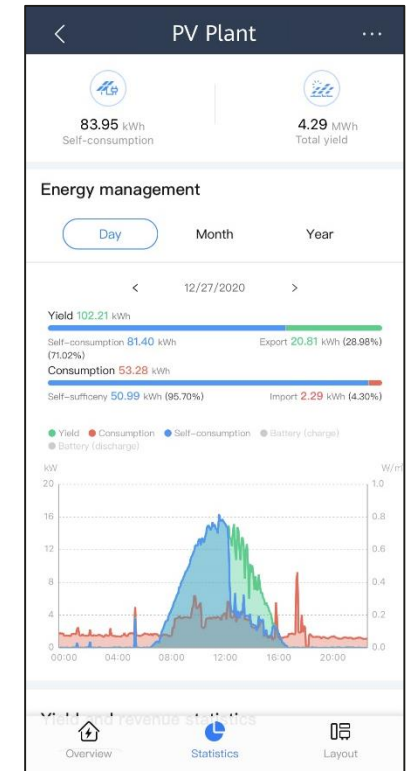
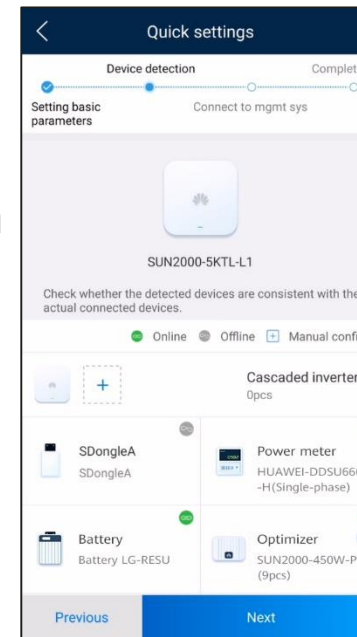


# FusionSolar Management System

FusionSolar ist ein mächtiges, Cloud-basiertes Management System mit sehr vielen Funktionen (APP und Portal)

- **FusionSolar APP Einrichtungsassistent**

- QR Code zum Verbinden mit WLAN vom Wechselrichter
- Inbetriebnahme Wechselrichter und Zubehör
- Alle Einstellungen, inkl. Logs, SW-Update
- Lokales Monitoring, falls keine Internet



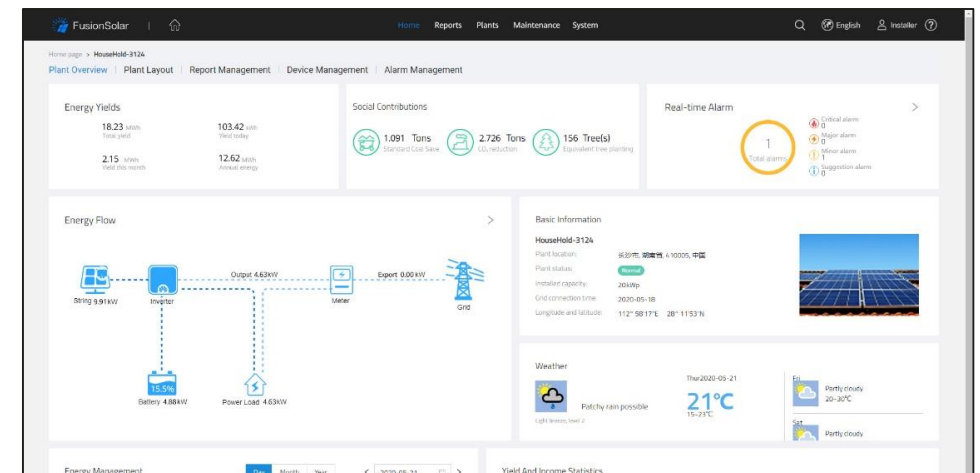
- **FusionSolar APP**

- Monitoring für Installer und Besitzer
- Einige Einstellungen
- Internet über SmartDongle oder SmartLogger

- **FusionSolar Portal**

- Monitoring für Installer und Besitzer
- Fast alle Einstellungen, inkl. Logs, SW-Update
- Internet über SmartDongle oder SmartLogger
- URL:

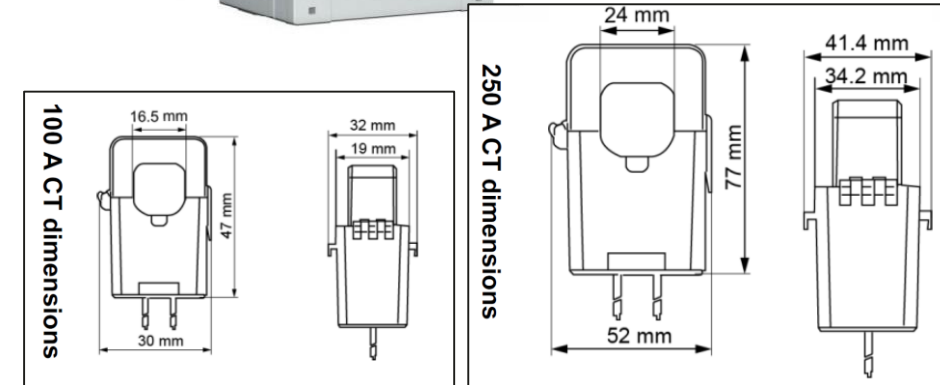
<https://eu5.fusionsolar.huawei.com>



**Hinweis:** für mehr Infos siehe *Anleitung Inbetriebnahme*

# Smart Power Sensor (Meter)

- Smart Power Sensor (Leistungsmesser, Meter) zum Messen von Eigenverbrauch, Steuerung der LUNA2000 Batterie und Begrenzung der Einspeisung Anlagenübergreifend (Dongle nötig)
- **Dreiphasige Smart Power Sensor (SPS)** mit unterschiedlichen Stromwandler (CT) verfügbar
  - DTSU666-H 100A/40mA – Wandelverhältnis 2500:1
  - DTSU666-H 250A/50mA – Wandelverhältnis 5000:1
  - DTSU666-HW 80A – bis 80A Direktmessung, darüber mit Stromwandler (siehe nächste Seite)
  - Genauigkeit ist +/-1.0% für den Bereich 5 bis 100% von  $I_n$
- Der SPS wird direkt auf dem RS485-2 Bus mit Wechselrichter (M1, M3, MB0) **Pin 7 & 9** (bis 50kW) verbunden und mit Wechselrichter (M5) **Pin 11 & 12**
- Der SPS wird bei der Inbetriebnahme automatisch gefunden
  - → Schnelleinstellungen → Geräteverwaltung automatisch gefunden
  - Falls nicht gefunden, manuell suchen und dann Kabel und Anschlüsse überprüfen



Smart Meter	SUN2000 M1 M3 MB0		SUN200 M5
PE	5	PE	7
RS485A2 (+)	7	RS485A2 (+)	11
RS485B2 (-)	9	RS485B2 (-)	12

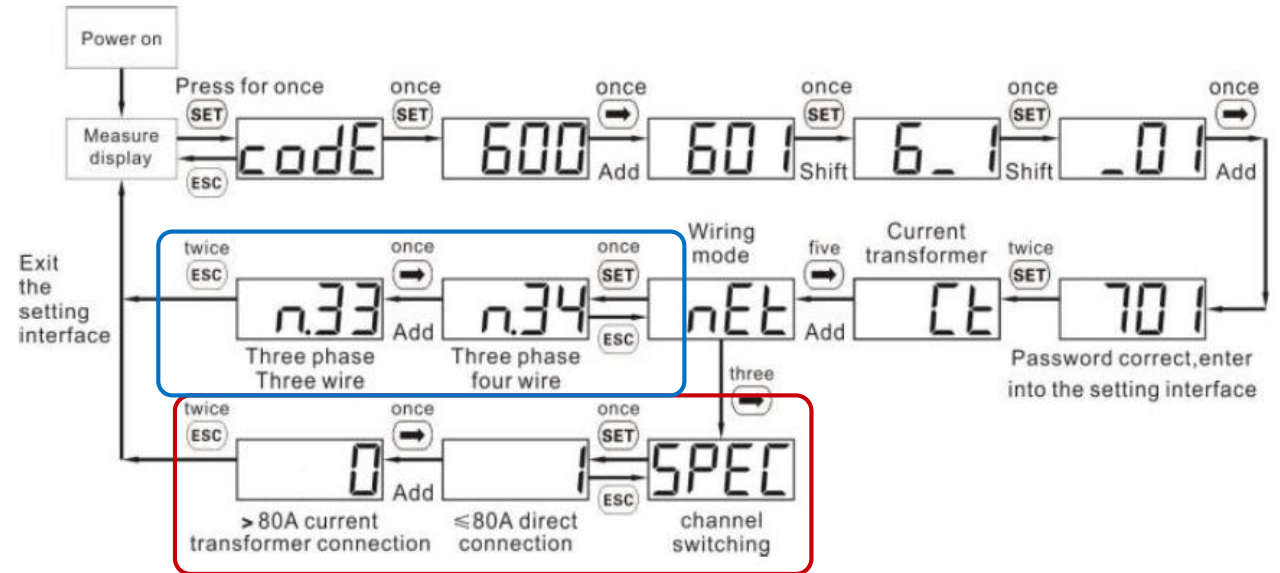
**Hinweis:** wenn nur Netzbezug (kein PV oder Batterie) müssen **alle** Phasen **negative** Leistung anzeigen.

**Hinweis:** Bei MB0 und **zwei** oder mehr LUNA2000-S0 muss der **DTSU666-HW** verwendet werden

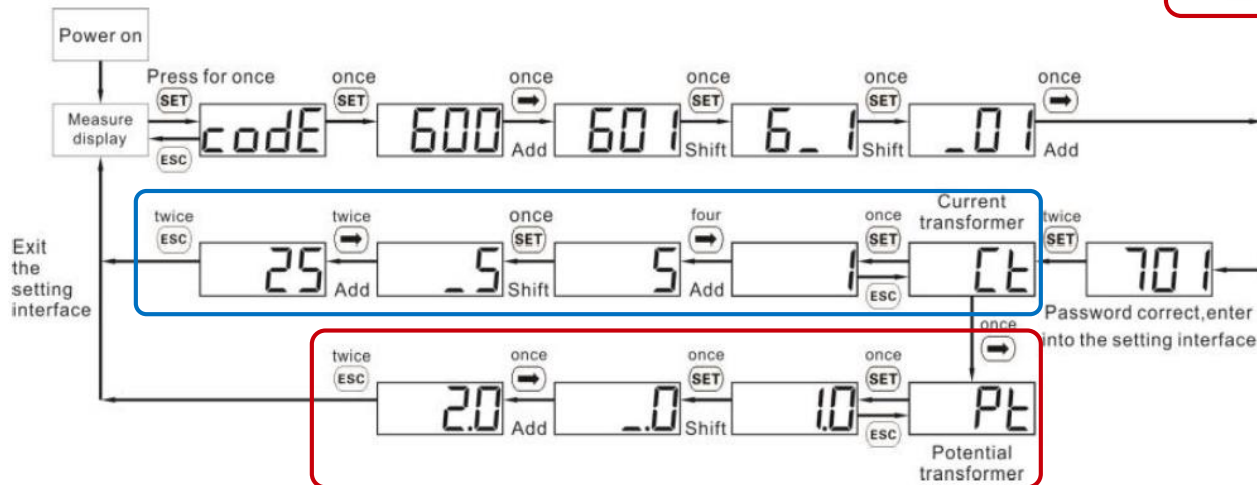


# DTSU666-HW 80A mit Stromwandler

Einstellung des **Wiring-Mode** (3P3W oder 3P4W) und **Kanal-Switchover** (direkte Messung oder Stromwandler)



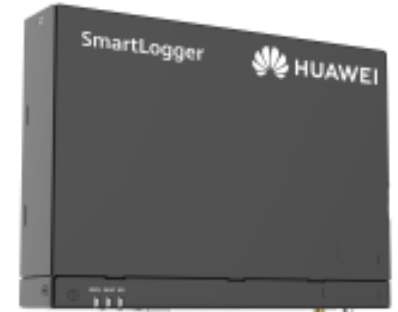
Einstellung des **Stromwandelverhältnis** oder des **Potentialwandelverhältnis**



# Smart Power Sensor für grössere PV Anlagen

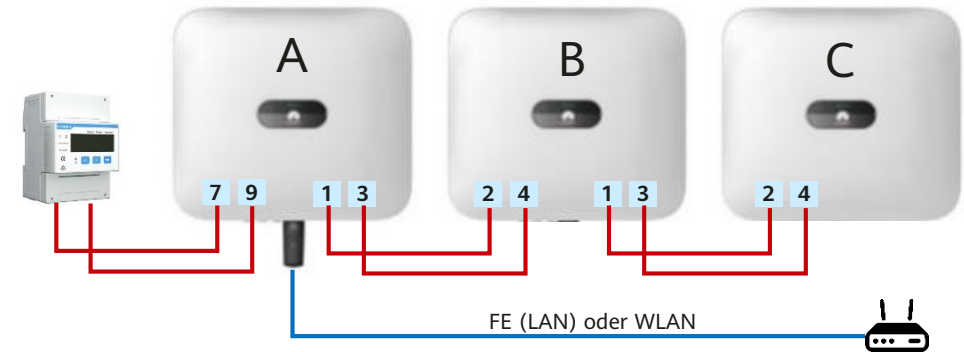
- Für grössere Anlagen mit den Wechselrichtern wie **SUN2000-100KTL-M2** wird der Leistungsmeter mit dem **SmartLogger 3000A** verbinden
  - Liste von mit dem SmartLogger 3000A kompatiblen Leistungsmessern siehe SmartLogger 3000A Benutzerhandbuch, Kap. 8.13 "Welche Modelle der Leistungsmesser und EMIs werden vom SmartLogger unterstützt?", Tabelle 8-1, <https://support.huawei.com/enterprise/de/doc/EDOC1100130069/9b061ccb>
- Beim Wechselrichter **SUN2000-30-40KTL-M3** sind weitere kompatible Leistungsmesser (siehe User Manuel, Kap. 5.2, Tabelle)
  - ABB-A44, Schneider-PM1200, Janitza-UMG604, Janitza-UMG103-CBM, Janitza-UMG104, GAVAZZIEM340-DIN AV2 3 X S1 X, REAL ENERGY SYSTEM-PRISMA-310A, Algodue-UPM209, MitsubishiLMS-0441E, WEG-MMW03-M22CH und weitere
- Häufig genutzt werden Janitza UMG 103, UMG 604
- Beim Wechselrichter **SUN2000-50KTL-M3** sind die Huawei Leistungsmesser DTSU666-H, DTSU666-HW oder YDS60-80 kompatibel; der DTSU666-HW oder YDS60-80 hat dieselbe Funktionen; bis 80A mit Direktanschluss und über 80A mit externen Wandlern

SmartLogger  
3000A

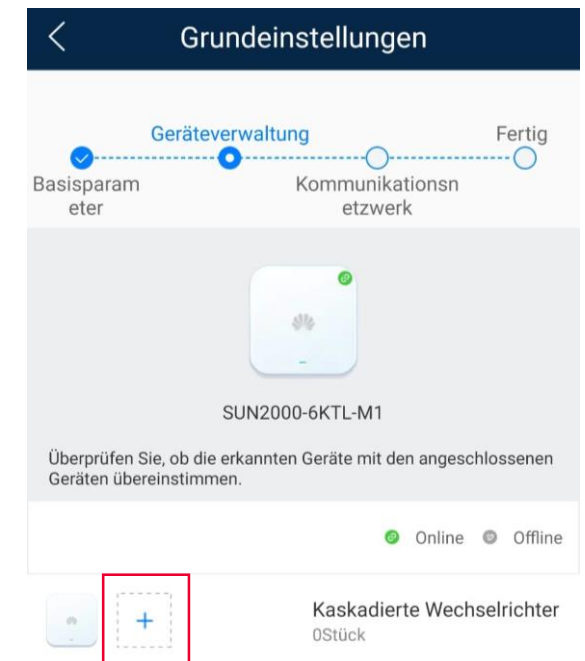


# Kaskadierte Wechselrichter SUN2000 M1, M3 und MBO

- Eine PV-Anlage mit Wechselrichter bis 50kW benötigt **einen (1) SmartDongle**
  - Wechselrichter A mit dem SmartDongle ist der Master
  - Keine SmartDongle an den kaskadierten Wechselrichtern
- **Kaskadierte Wechselrichter** sind im RS485-1 Bus
  - A COM 1 & 3 auf B COM 2 & 4 verbinden
  - Zweiadriges, abgeschirmtes, verdrilltes Kabel
  - Weitere Wechselrichter analog verbinden
- **Smart Power Sensor** (Meter) ist im RS485-2 Bus
  - A COM 7 & 9 verbinden
- Kaskadierte Wechselrichter bei der Inbetriebnahme suchen
  - → Schnelleinstellungen → Seite Geräteverwaltung → +
  - Falls nicht gefunden, Kabel und Anschlüsse überprüfen
- Für längere Distanzen wird ein **verdrilltes und geschirmtes Signalkabel** empfohlen



SUN2000 A		SUN2000 B	
1	RS485A1-1	2	RS485A1-2
3	RS485B1-1	4	RS485B1-2
5	PE		
7	RS485A2 (+)		
9	RS485B2 (-)		



**Hinweis:** Pinbelegung bei anderen WR im Manual kontrollieren.

# Energie-Management-Systeme EMMA

Huawei Wechselrichter haben aktuell keine Ausgang um externe Lasten ansteuern. Sie sind dafür mit sehr vielen Energie-Management-Systemen von Drittanbietern kompatibel.

**NEU** → Eigenes Energie Management System **EMMA** (2024), ersetzt Dongle und Meter



- Modbus TCP über lokales Netzwerk
- Kompatibel: alle Huawei Wechselrichter mit SmartDongle



- Modbus RTU über RS485
- Kompatibel: die meisten Huawei Wechselrichter



SMARTFOX

- Modbus RTU über RS485
- Kompatibel: die meisten Huawei Wechselrichter



# Energie-Management über TCP

- Externe Energie-Management-Systeme können den Wechselrichter SUN2000 und die Batterie LUNA2000 über **Modbus TCP** steuern (read und write). Der dafür verwendete Port am **SmartDongle** ist standardmässig geschlossen. Es wird empfohlen, das Öffnen des Port im **FusionSolar Portal** durchzuführen.
- **Software** von SmartDongle auf die neuste Version **upgraden** (siehe *Anleitung Inbetriebnahme*)
- **Modbus Kommunikation** im FusionSolar Portal **öffnen**
  - Anlage auswählen → Gerätemanagement → SmartDongle auswählen → Konfiguration → Abschnitt Modbus-TCP → Verbindung ändern auf «**Aktivieren (uneingeschränkt)**» → Einstellung
- **IP-Adresse** des Wechselrichters kann nur im lokalen Netzwerk ausgelesen werden
  - Mit Wechselrichter verbinden (QR Code)
  - → Einstellungen → Kommunikationskonfiguration → Einstellungen des mit dem Wechselrichter verbundenen Routers
  - → WLAN-Verbindung oder FE-Verbindung (LAN-Kabel) auswählen → Details ausklappen → IP-Adresse auslesen
  - IP-Adresse in externem Energie Management System



# Energie-Management über RTU

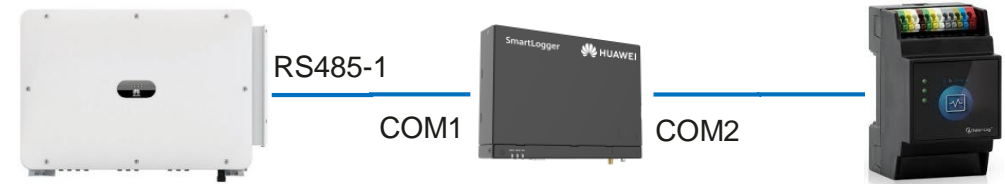


## Huawei SmartLogger und Solar-Log

- Bei den grösseren Wechselrichtern wird der SmartLogger 3000A zum Monitoring und Steuerung eingesetzt. Wird zusätzlich ein Solar-Log eingesetzt, müssen die folgenden Einstellungen vorgenommen werden, damit es **nur einen (1) Master im RS485-Bus** gibt.

- SmartLogger mit Wechselrichter verbinden

- Siehe Anleitung SmartLogger
- SmartLogger **COM1** mit Wechselrichter RS485-1 verbinden
- In der FusionSolar APP oder im SmartLogger WebUI COM1 auf «Modbus» unverändert lassen



- SmartLogger mit Solar-Log verbinden

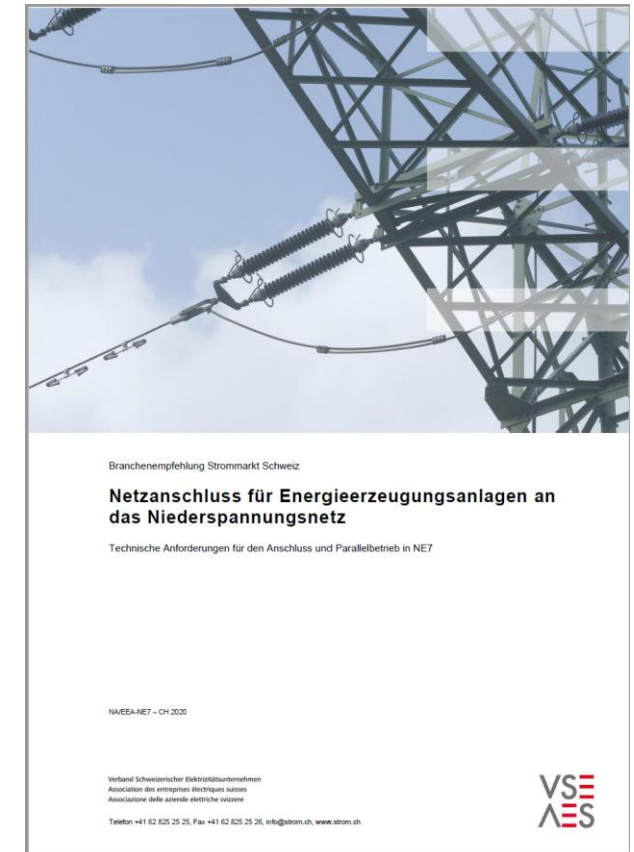
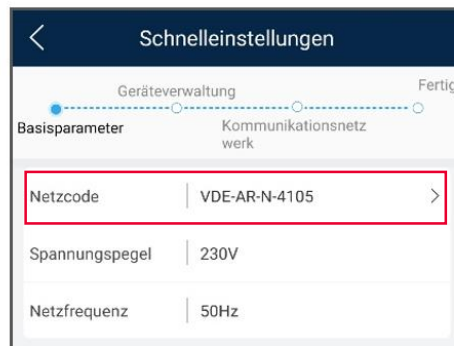
- SmartLogger **COM2** mit Solar-Log über RS485 verbinden
- In der FusionSolar APP oder im SmartLogger WebUI COM2 auf «Modbus-Slave» ändern

SmartLogger  
WebUi:

RS485	Protocol	Baud rate	Parity
COM1	Modbus	9600	None
COM2	Modbus-Slave	9600	None
COM3	Modbus	9600	None

# Netzeinstellungen (Netzcode Switzerland)

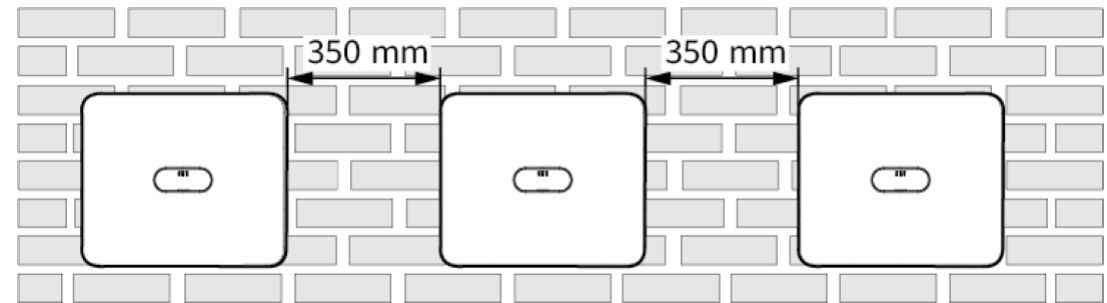
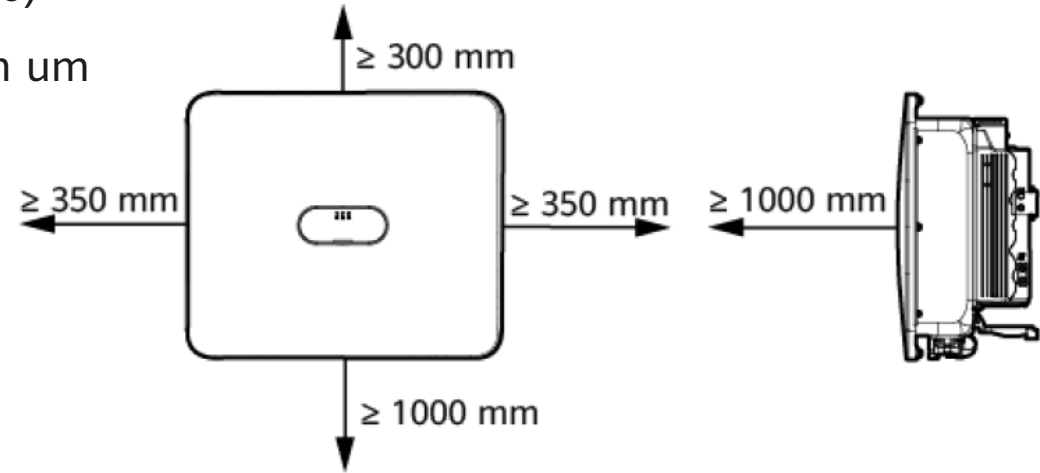
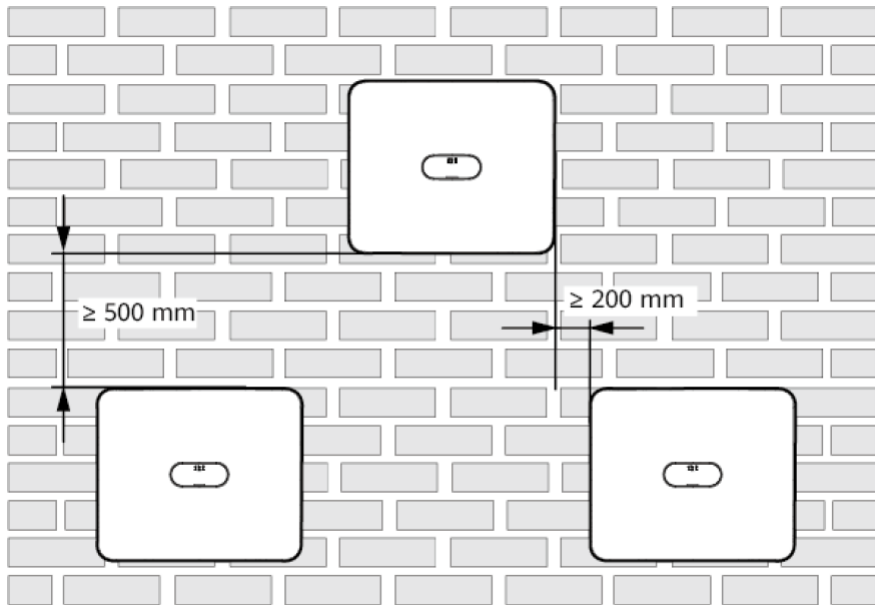
- Im Jahr 2020 wurde die Branchenempfehlung “Netzanschluss für Energieerzeugungsanlagen an das Niederspannungsnetz - Technische Anforderungen für den Anschluss und Parallelbetrieb in NE7 (NA/EEA-NE7 – CH 2020)” publiziert
- Huawei hat den Netzcode «**Switzerland NA/EEA:2020**» bei allen Wechselrichtern implementiert und es wird empfohlen, diesen zu nutzen
  - Die Unterschiede zur deutschen Norm VDE 4105 sind klein
  - Mit dem Netzcode werden die Werte eingestellt; sie können angepasst werden, falls im Anschlussgesuch besondere Vorgaben erfolgen
  - Der Netzcode wird bei der Inbetriebnahme ausgewählt; er kann auch im FusionSolar Portal überprüft werden.



<http://www.strom.ch/naeea-ne7>

# Installationsvorgaben

- Inverter kann innen und aussen installiert werden (IP66)
- Inverter sollte an gut belüfteter Stelle montiert werden um Hitzestauung zu vermeiden





# Huawei Solar Webseite: <https://solar.huawei.com/ch/service-support/tsc>

HUAWEI Privatkunden Gewerbe Grossanlagen Installateure Partner Produkte Support Community Download Bezugsquellen

## Technisches Support Center

Tel: 0080 03 36 66 666 E-Mail-Adresse: eu\_inverter\_support@huawei.com

Download (nur Englisch) Produktdokument →

Garantie Garantieprüfung →

Online-Support Jetzt chatten →

Serviceanfrage erstellen Jetzt einreichen →

Garantieprüfung

Ticket erstellen

Anleitungen für Schweizer Installateure

- Anleitung Inbetriebnahme Huawei
- Anleitung Wechselrichter SUN2000
- Anleitung Optimierer Huawei
- Anleitung Wallbox
- Anleitung Batterie LUNA2000
- Anleitung Netz- und Schutzfunktionen
- Anleitung SmartLogger
- Anleitung EMMA

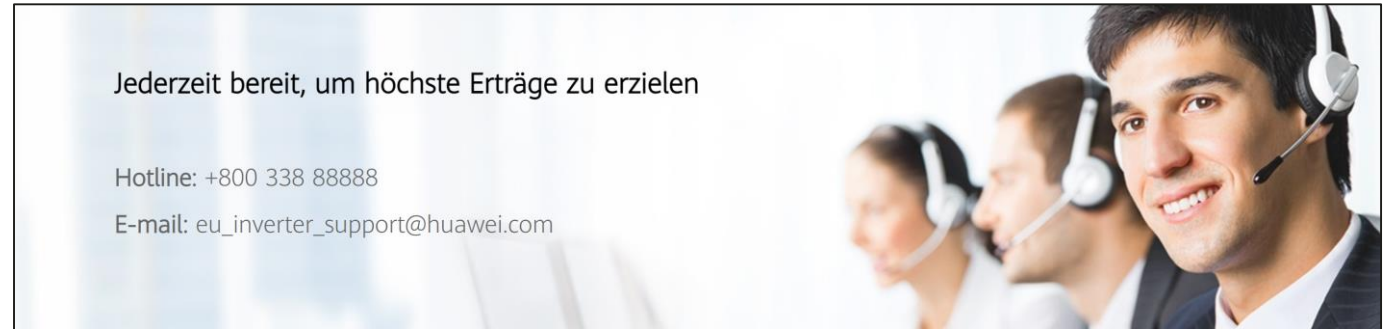
Kurzanleitungen (DE)

# Kontakte

- **Technical Assistance Center (TAC)**  
Störungsannahme 7x24  
für Support und Garantie

## Persönliche Kontakte in der Schweiz

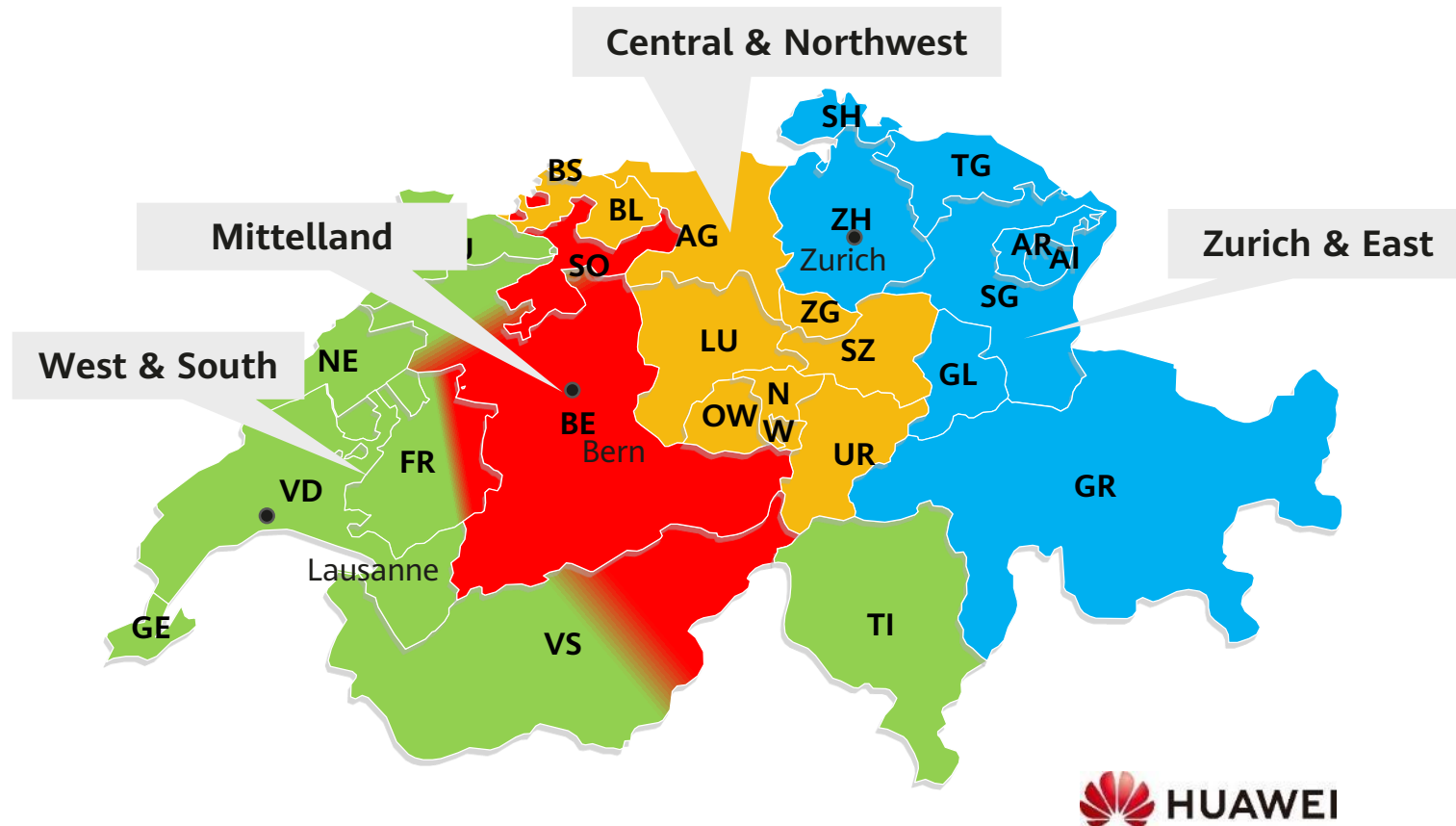
- ZH, GL, SH, AR, AI, SG, GR, TG, LI  
**Luc Meier**, +41 76 335 35 49  
[luc.meier@huawei.com](mailto:luc.meier@huawei.com)
- AG, LU, BS, BL, OW, NW, UR, SZ, ZG  
**David Seil**, +41 76 336 06 11  
[david.seil@huawei.com](mailto:david.seil@huawei.com)
- BE, SO, FR(DE), VS(DE)  
**Karl Hamm**, +41 76 834 10 50  
[karl.hamm@huawei.com](mailto:karl.hamm@huawei.com)
- VD, VS, NE, FR, GE, JU, TI  
**Gabriel Blaise**, +41 76 690 31 88  
[gabriel.blaise@huawei.com](mailto:gabriel.blaise@huawei.com)



Jederzeit bereit, um höchste Erträge zu erzielen

Hotline: +800 338 88888

E-mail: [eu\\_inverter\\_support@huawei.com](mailto:eu_inverter_support@huawei.com)



# Thank you.

Bring digital to every person, home and organization for a fully connected, intelligent world.

**Copyright©2023 Huawei Technologies Co., Ltd.  
All Rights Reserved.**

The information in this document may contain predictive statements including, without limitation, statements regarding the future financial and operating results, future product portfolio, new technology, etc. There are a number of factors that could cause actual results and developments to differ materially from those expressed or implied in the predictive statements. Therefore, such information is provided for reference purpose only and constitutes neither an offer nor an acceptance. Huawei may change the information at any time without notice.

