

# Huawei Solar Switzerland Anleitung Optimierer



Huawei Digital Power Switzerland  
07.05.2024



# Inhalt

## *Slide*

3. Produktportfolio
4. Wirkprinzip von Optimierern
5. Datenblatt SUN2000-450W-P/600W-P2
6. Datenblatt MERC-1100W/1300W-P
7. Kompatibilitätsmatrix
8. Long-String Design
9. Auslegung mit SmartDesign 2.0
10. Auslegung bei 1 Eingang pro MPPT
11. Verhalten bei 1 Eingang pro MPPT
12. Auslegung bei 2 Eingängen pro MPPT
13. Auslegung bei 2 Eingängen pro MPPT
14. Verhalten bei 2 Eingängen pro MPPT
15. Zusammenfassung SUN2000-450W-P2/600W-P
16. Tipps zur Inbetriebnahme der Optimierer
17. Optimierer Test bei Inbetriebnahme
18. Optimierer Ersetzen
19. Huawei Solar Webseite
20. Kontakte

# Produktportfolio

## Residential inverters

### Single phase

-L1  
-LC0



-M1



-M5  
-MB0



## Commercial & Industrial inverters

-M3



-M2



## Projects inverters (800 VAC)



**Power**  
[kW]

L1: 2,3,4,5,6  
LC0: 8,10

3,4,5,6,8,10 12,15,17,20,25

30,36,40,50

100,115

185,215,330

**LUNA2000-5,10,15-S0**  
Modularer  
Batteriespeicher  
(Residential)



**Wallbox**  
Ladestation



**SUN2000-450-P2/600W-P**  
Optimierer  
Kompatibel mit allen WR  
bis 40 kW



**MERC-1100/1300W-P**  
Optimierer  
Kompatibel mit allen  
WR der Familie M5,  
MB0 und M3

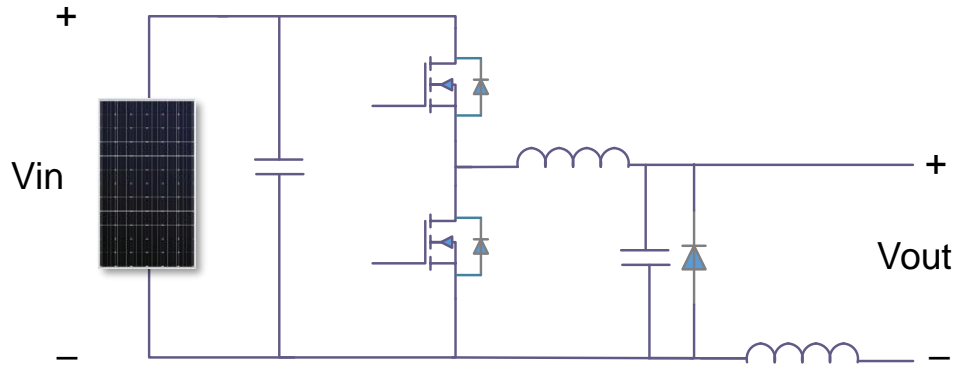


**EMMA**  
Energie Management  
System



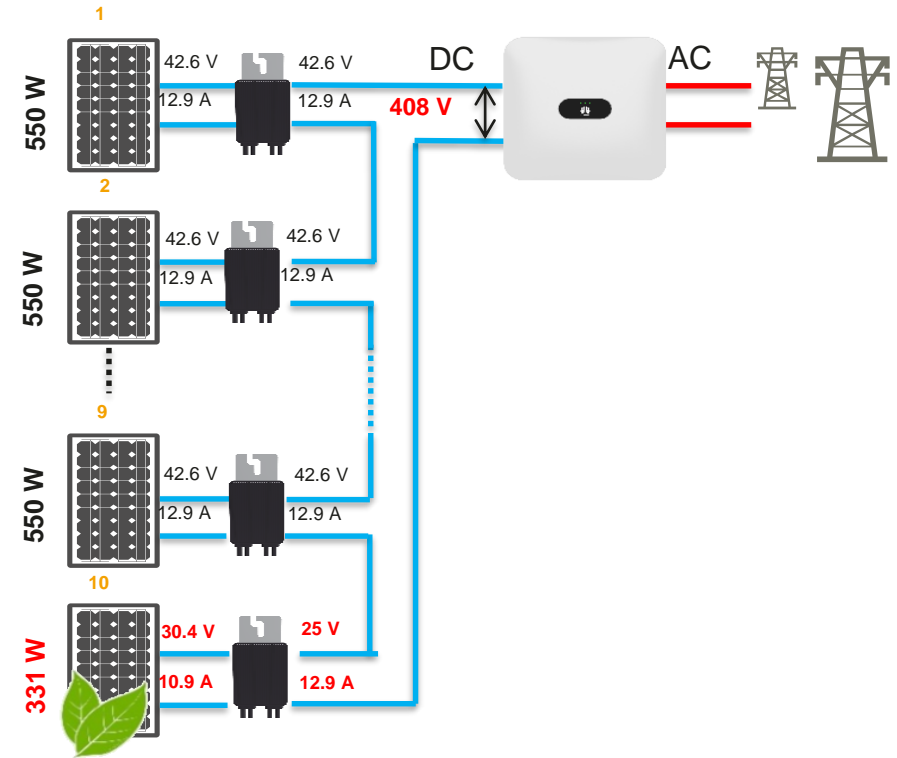
*Zusätzliche Anleitungen sind separat erhältlich*

# Wirkprinzip von Optimierern

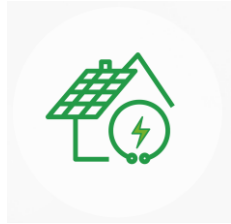


**Buck-Schaltung:** Spannungsreduktion oder Bypass

- Die Stromproduktion in einem PV-Modul ist proportional zur Sonneneinstrahlung
- Bei einer Verschattung sinkt der Strom im Modul stark ab. In serieller Verschaltung reduziert also ein einziges verschattetes Modul die Stringleistung drastisch.
- Die Buck-Schaltung in einem Optimierer reduziert die Spannung des verschatteten PV-Moduls und gleicht den Strom mit den Unverschatteten an.
- Dabei kommuniziert der Wechselrichter mit dem Optimierern, um den Punkt höchster Leistung des PV-Moduls zu finden (MPPT).



# Datenblatt SUN2000-450W-P2/600W-P



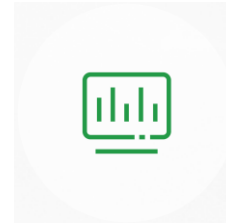
Höhere Ausbeute



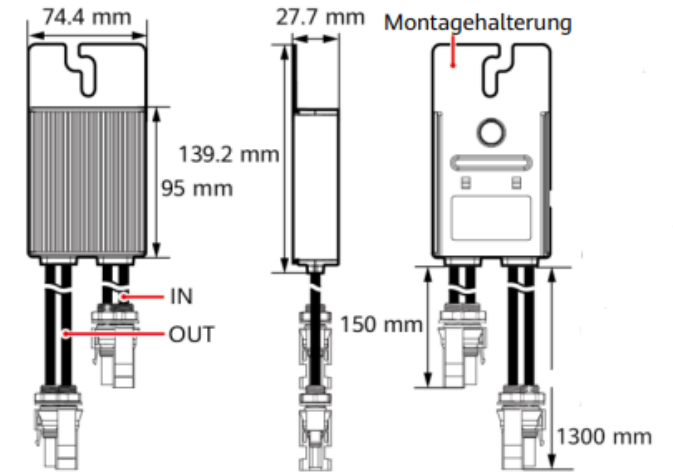
Rapid Shut-Down



Flexibles Design



Modul-Überwachung



- Voll- und Teiloptimierung des Strangs möglich
- Wechselrichter bis 40 kW

PV System Design <sup>6</sup>	SUN2000-2~6KTL-L1	SUN2000-8K/10K-LC0	SUN2000-3~10KTL-M1	SUN2000-12~25KTL-M5	SUN2000-12K/15K/17K/20K/25K-MB0
Min. string length (power optimizers)	4	4	6	6	6
Max. string length (power optimizers)	25	25	35	35	35
Max. DC power per string	6,000 W	6,000 W	10,000 W	12,000 W	12,000 W

# Datenblatt MERC-1100W/1300W-P



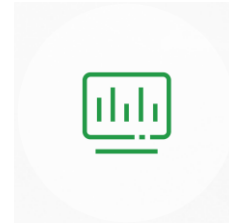
Höhere Ausbeute



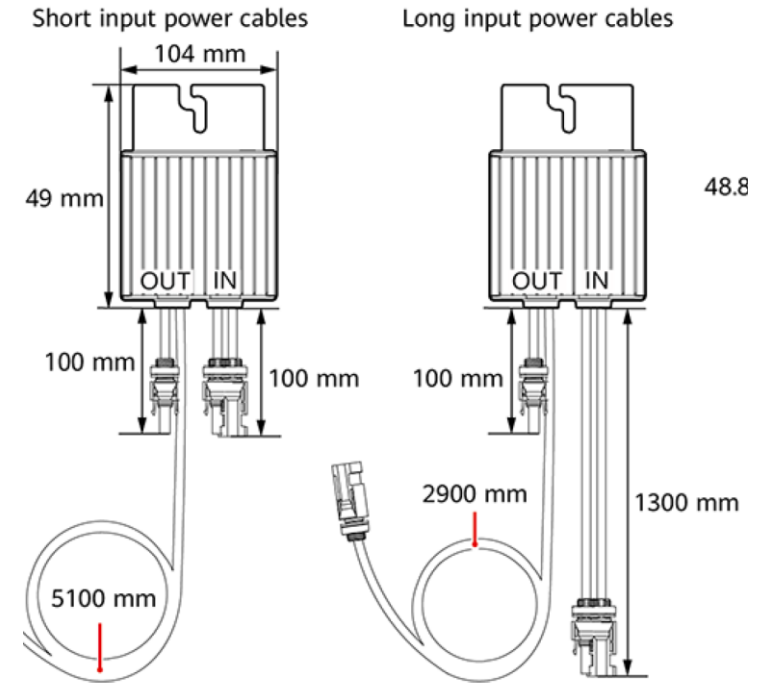
Rapid Shut-Down



Flexibles Design



Modul-Überwachung



- Nur Volloptimierung des ganzen Wechselrichters möglich
- Nur ein String pro MPPT belegbar

PV System Design <sup>7/8/9</sup>	SUN2000-8~20KTL-M2	SUN2000-12~25KTL-M5	SUN2000-30~40KTL-M3	SUN2000-50KTL-M3
Minimum String Length (Power Optimizers)	8	8	8	8
Maximum String Length (Power Optimizers)	25	25	25	20
Maximum DC Power per String	20,000 W	20,000 W	20,000 W	20,000 W

# Kompatibilitätsmatrix

	L1, LC0 und M1	M5, MB0, M3	Teiloptimierung	Inselanlage*	Anschluss an PV
SUN2000-600W-P/ SUN2000-450W-P2 <i>Privathaushalt</i>	√	√	√	×	1-1
MERC- 1100W/1300W-P <i>Industrie</i>	×	√	×	×	1-1 und 2-1

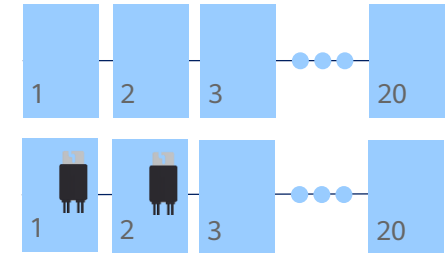
**\*Hinweis:** Weil 0 V am volloptimierten Strang anliegen, kann das System im Inselbetrieb nicht wieder hochgefahren werden.

# Long-String Design

**Long-String** = Strangspannung überschreitet technisches Limit von 1000 V, jedoch zulässig, weil Optimierer Spannung herunterregeln

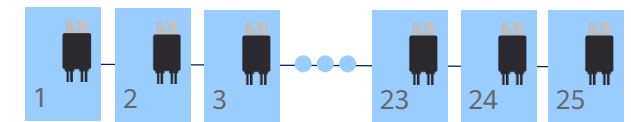
## Normale Auslegung (String-Spannung limitierend)

- Minimum = 6 Module      Min. Startspannung ist 200V
- Maximum =  $\frac{\text{Wechselrichter Eingangsspannung}}{\text{Modul maximale Leerlaufspannung (Voc at Tmin)}}$
- Beispiel SUN2000-10KTL-M1:  
Anzahl Module = Max Eingangsspannung / max. Modul Spannung (bei Tmin = -15C)  
→ **20 Module** = 1000V / 48.88V



## Long-String Design Auslegung (String-Leistung limitierend)

- Minimum = 6 Module      Startspannung ist 200V
- Maximum =  $\frac{\text{Wechselrichter Eingangsleistung pro Strang}}{\text{Modul Leistung (Pmax at STC)}}$
- Maximum = 50 und Maximum = 1900V / Voc at Tmin (für schwächere Module)
- Beispiel SUN2000-10KTL-M1 :  
Anzahl Module = max. String-Leistung / Modul-Leistung  
→ **25 Module** = 10000 W / 400 W



Long-String Design

- Beim Long-String-Design bleibt die Spannung unter 1000Vdc; dazu ist bei Huawei eine **Deklaration** erhältlich
- Bei Long-String-Design müssen die anderen Stränge auch vollständig optimiert sein



# Auslegetool SmartDesign

- Neues SmartDesign 2.0 ist verfügbar, URL ist <https://eu5.smartdesign.huawei.com/>, Login mit den Angaben von FusionSolar Management System

Standard Design und Quick Design – Residential oder Industrie (ab 20kW)

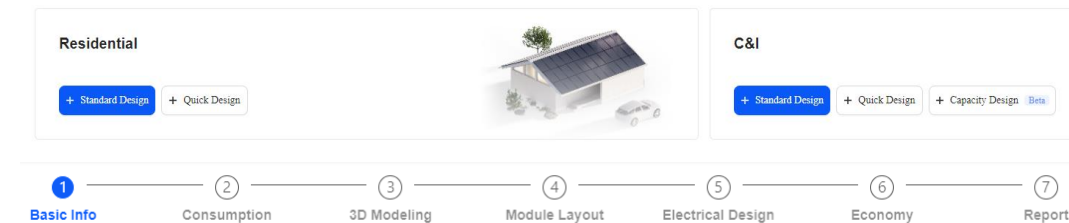
- 7 Etappen für Standard Design und 3 für Quick Design
- Falls ein PV-Modul in der Sammlung fehlt, kann dieses ganz einfach erfasst werden (9 Werte vom Datenblatt)
- Capacity Design für grosse Batterien
- Keine Teil-Optimierung

SmartDesign 1.0, URL ist <https://eu.smartdesign.huawei.com:31943/> : live bis Ende 2024  
Bitte Daten und Projekte herunterladen

## SmartDesign 2.0

Realize the Vision of Your Solar PV Power Plant with Full 3D Rendition Design for maximum yield, high performance, and efficient operations

Log In



The screenshot displays the SmartDesign 2.0 interface. At the top, there is a navigation bar with the FusionSolar logo and the text 'SmartDesign'. Below this, there are two main sections: 'Residential' and 'C&I'. The 'Residential' section has two buttons: '+ Standard Design' and '+ Quick Design'. The 'C&I' section has three buttons: '+ Standard Design', '+ Quick Design', and '+ Capacity Design Beta'. In the center, there is a 3D rendering of a house with solar panels. At the bottom, there is a progress bar with seven steps: 1. Basic Info, 2. Consumption, 3. 3D Modeling, 4. Module Layout, 5. Electrical Design, 6. Economy, and 7. Report. Step 1 is currently selected and highlighted in blue.

# Auslegung bei 1 Eingang pro MPPT

## SUN2000-3-10KTL-M1

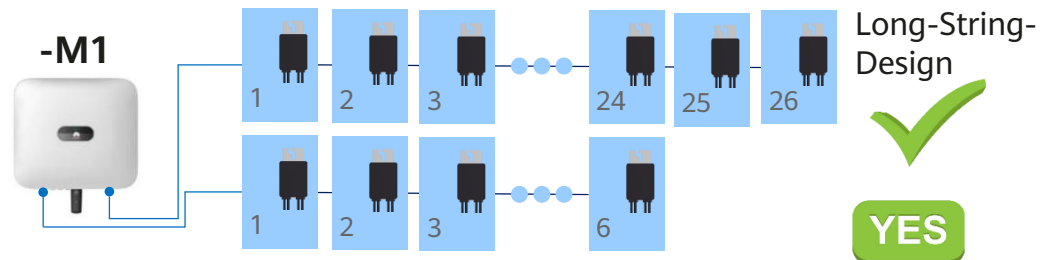
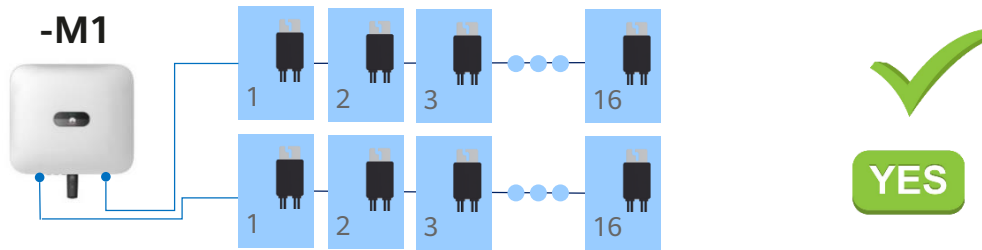
32 x 400 = 12.8 kWp

3-10KTL-M1 hat 2 MPPT mit je 1 Eingang



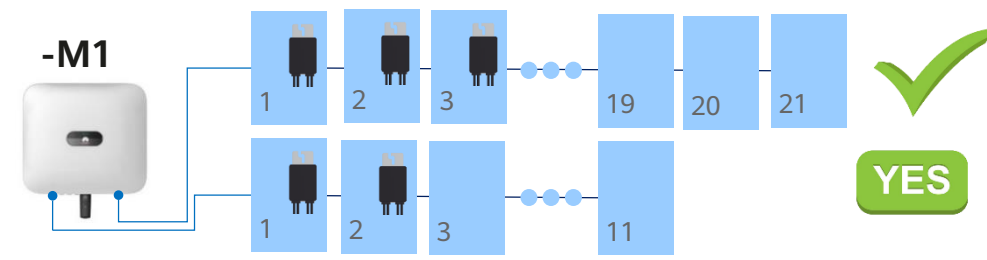
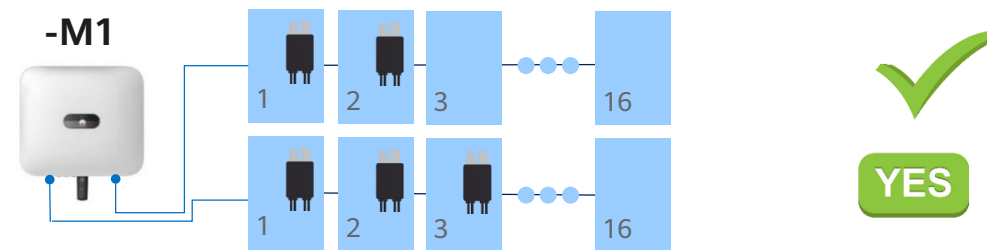
Regel: Optimierer frei auslegen

### Vollständige Optimierung



- Unterschiedliche Ausrichtungen im Strang möglich

### Teilweise Optimierung



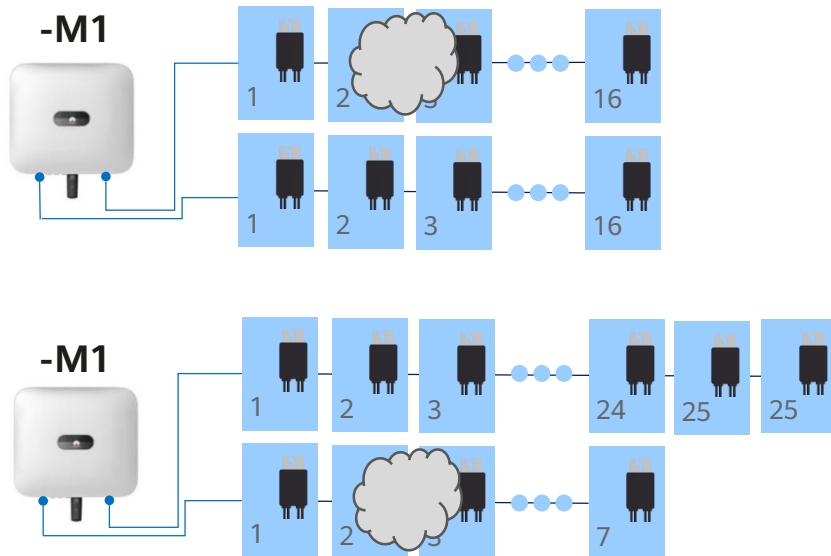
- Einheitliche Ausrichtung im Strang
- Auslegung wie ohne Optimierer

# Verhalten bei 1 Eingang pro MPPT

## SUN2000-3-10KTL-M1

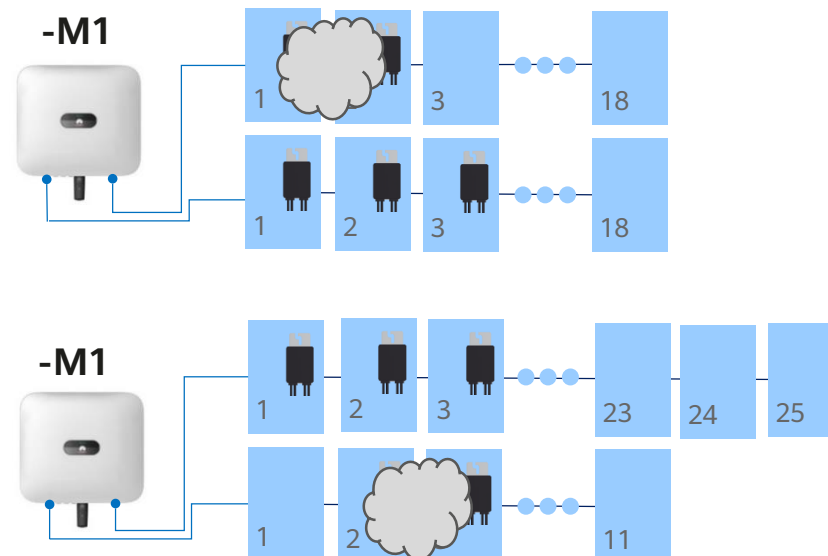
32 x 400 = 12.8 kWp

### Vollständige Optimierung



- Die Leistung der verschatteten Modulen ist tiefer
- Dort stellt der Optimierer die Spannung tief, damit der Strom im Strang hoch ist
- Alle Module produzieren am ihrem MPP


### Teilweise Optimierung



- Gleiches Verhalten wie bei vollständiger Optimierung
- Sicherstellen, dass die Module ohne Optimierer keine Verschattung haben, da sonst alle Module nicht an ihrem MPP produzieren → Optimierer grosszügig einsetzen

# Auslegung bei 2 Eingängen pro MPPT

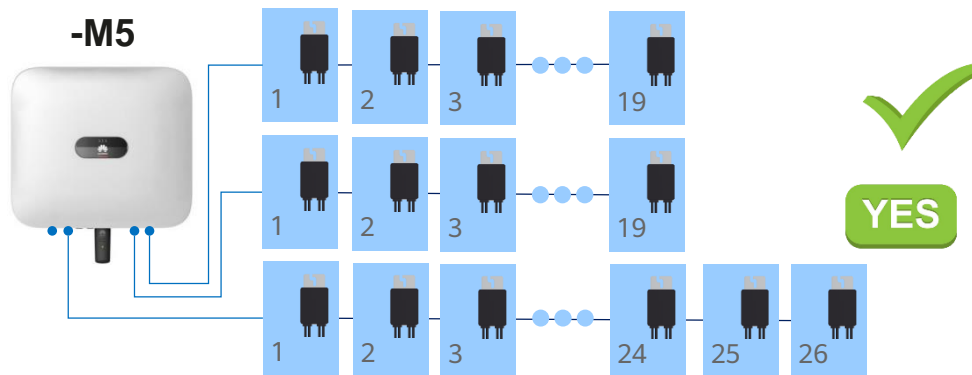
## SUN2000-12-25KTL-M5 und SUN2000-30-40KTL-M3

64 x  = 23.0kWp

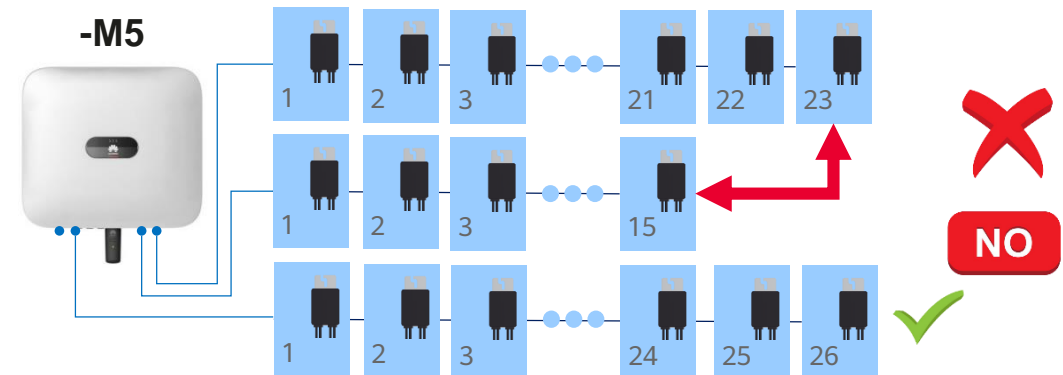
12-25KTL-M5 hat 2 MPPT mit je 2 Eingänge  
 30-40KTL-M3 hat 4 MPPT mit je 2 Eingänge

Regel: Optimierer auslegen a) nur auf 1 Strang pro MPPT oder b) auf 2 identischen Stränge pro MPPT

### Vollständige Optimierung



- Unterschiedliche Ausrichtungen im Strang
- Long-String-Design



- Nicht empfohlen, da der Unterschied in den parallelen Strängen eine Verschlechterung bewirken kann

# Auslegung bei 2 Eingängen pro MPPT

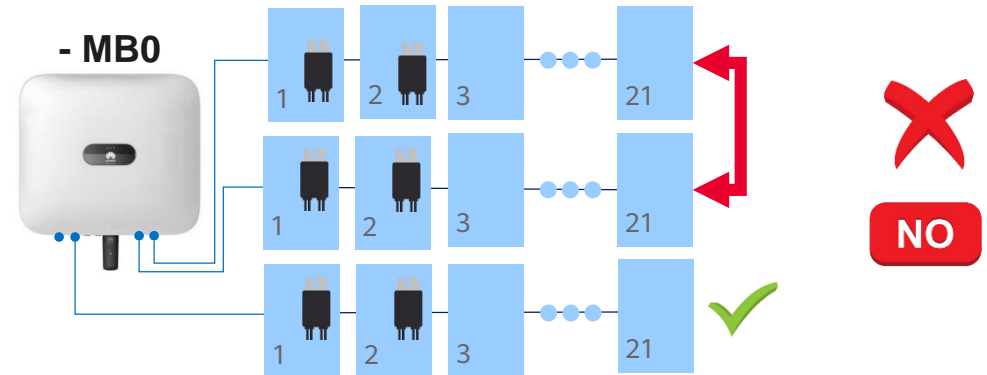
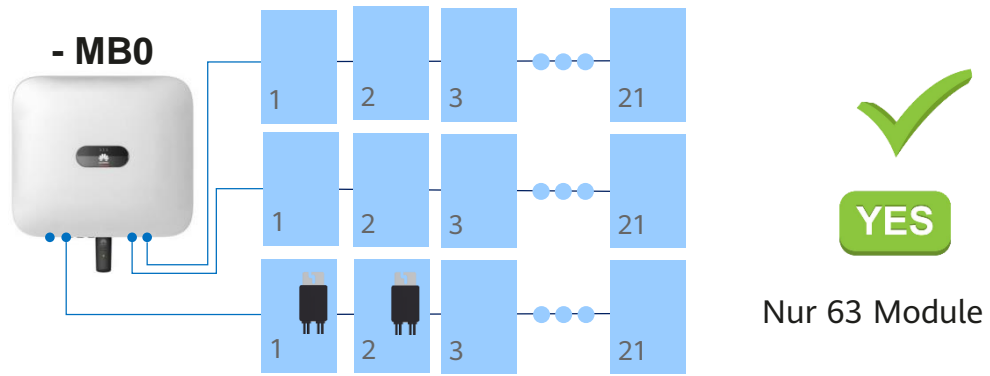
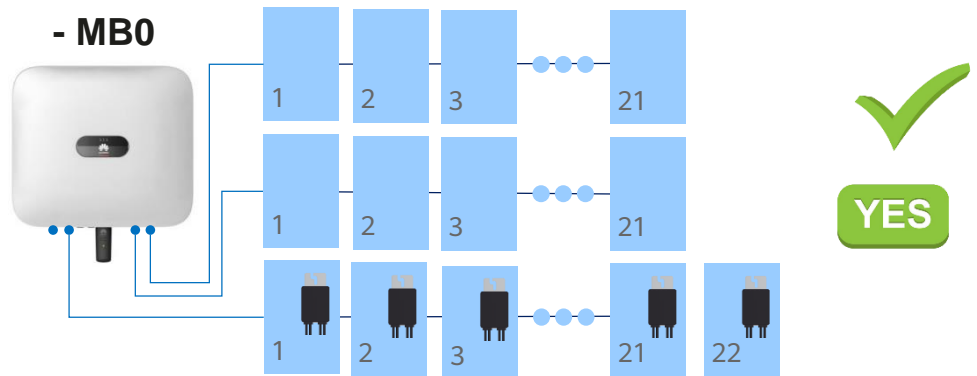
## SUN2000-12-25KTL- MB0 und SUN2000-30-40KTL-M3

64 x 400 = 25.6kWp

12-25KTL- MB0 hat 2 MPPT mit je 2 Eingänge  
 30/36/40KTL-M3 hat 4 MPPT mit je 2 Eingänge

Regel: Optimierer auslegen a) nur auf 1 Strang pro MPPT oder b) auf 2 identischen Stränge pro MPPT

Teilweise Optimierung: nur auf 1 Strang pro MPPT



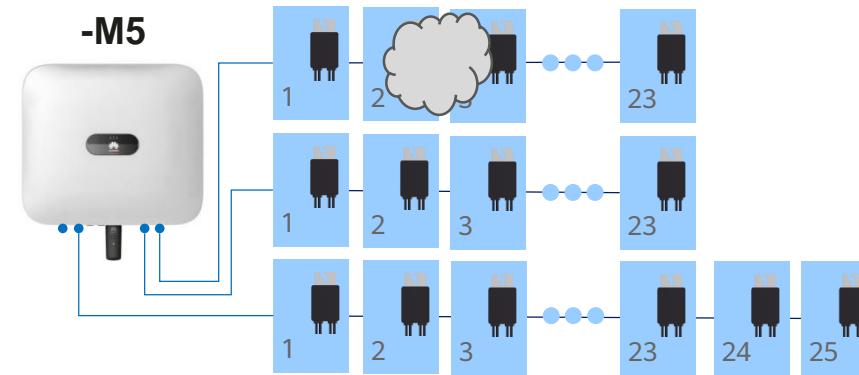
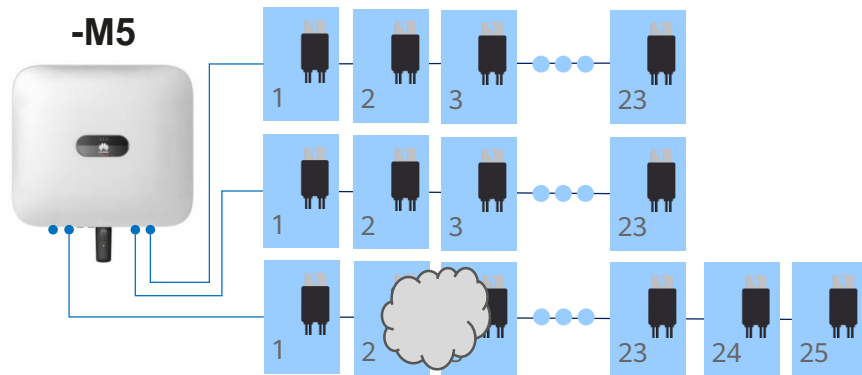
- Nicht empfohlen, da die Unterschiede in den parallelen Strängen eine Verschlechterung bewirken kann
- Auf parallelen Strängen vollständig optimieren oder nicht optimieren

# Verhalten bei 2 Eingängen pro MPPT

## SUN2000-12-25KTL-M5 und SUN2000-30-40KTL-M3

72 x 400 = 28.8kWp

### Vollständige Optimierung



- Die Leistung der verschatteten Modulen ist tiefer
- Dort stellt der Optimierer die Spannung tief, damit der Strom im Strang hoch ist
- Alle Module produzieren am ihrem MPP

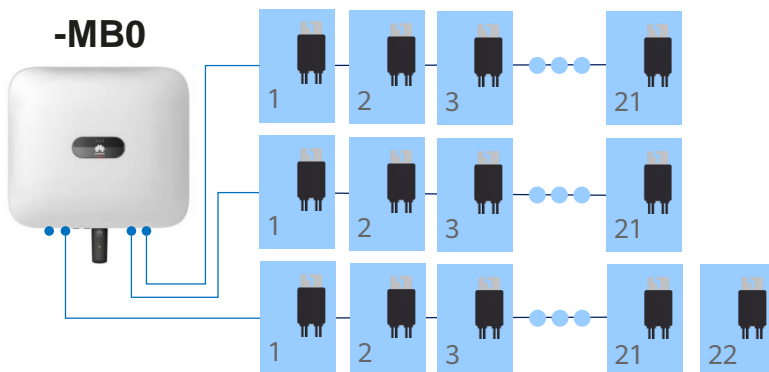
- Am oberen Eingang ist die Spannung tiefer
- Damit die Spannung am unteren Eingang gleich ist, reduzieren die Optimierer dort die Spannung auf jedem Modul etwas und erhöhen den Strom
- Alle Module produzieren an ihrem MPP

# Zusammenfassung SUN2000-450W-P2/600W-P

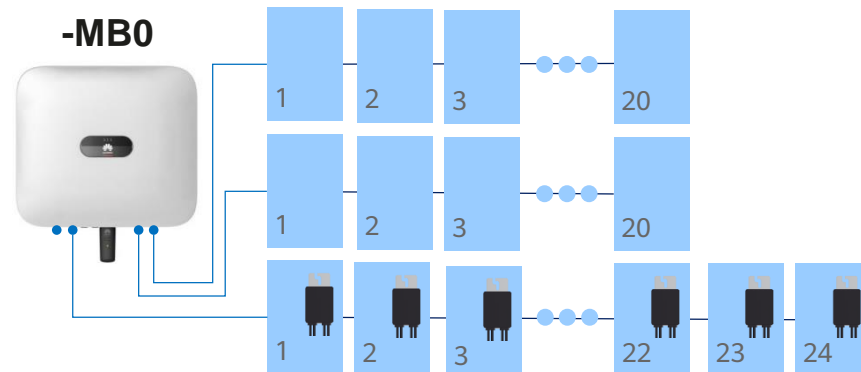
Keine Optimierung	keine Verschattung und einheitliche Ausrichtung im Strang
Teilweise Optimierung	kleine Verschattung und einheitliche Ausrichtung im Strang
Vollständige Optimierung	unterschiedliche Ausrichtungen im Strang oder Verschattung; ermöglicht Long-String-Design

- Huawei SUN2000 Optimierer sind flexibel einsetzbar und kompatibel mit Wechselrichtern bis 40kW

**Vollständige Optimierung**

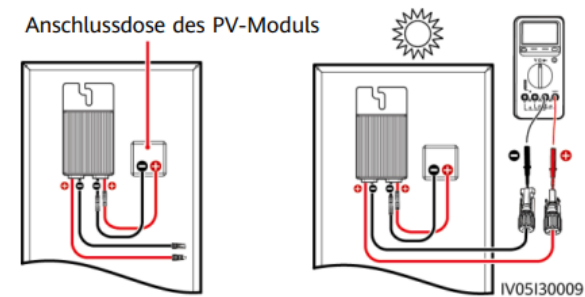


**Teilweise Optimierung: nur auf 1 Strang pro MPPT**



# Tipps zur Inbetriebnahme der Optimierer

- Die Kurzanleitung SUN2000-(600W-P, 450W-P2) Smart PV Optimierer beschreibt die Inbetriebnahme gut
- Kontrolle der Polarität (siehe nächste Seite)
  - Widerstand mit einem Multimeter bei guter Sonneneinstrahlung ( $>400\text{W}/\text{m}^2$ ) messen
  - Bei jedem Modul:  $1\text{k}\Omega$
  - Bei volloptimiertem Strang: Anzahl Module  $\times 1\text{k}\Omega$
  - Bei teiloptimiertem Strang die Module mit Optimierer separat messen
- Bei der Inbetriebnahme auf dem Wechselrichter werden die Anzahl Optimierer angezeigt



- Die Spannung V1 beträgt 0 V.
  - Der Widerstand R1 beträgt  $1\text{k}\Omega$  ( $\pm 10\%$ ).
- Wenn die Sonden umgekehrt angeschlossen werden, ist der gemessene Widerstand kleiner, als wenn die Sonden richtig angeschlossen werden, was weniger als  $0,9\text{k}\Omega$  sein kann.

Im **Protokoll** für den Kontrolleur deutlich vermerken «Huawei Optimierer»

- Bei volloptimiertem Strang ist die Leerlaufspannung 0V
- Bei teiloptimiertem Stand ist die Leerlaufspannung nur von den nicht optimierten Modulen

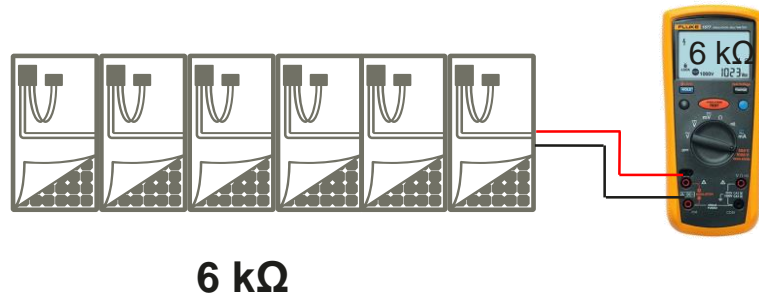
**Hinweis:** Nach Optimierer-Upgrade müssen Optimierer erneut gesucht werden:  
*Wartung >> Untergeräteverwaltung >> Automatische Suche*



# Optimierer Test bei Inbetriebnahme

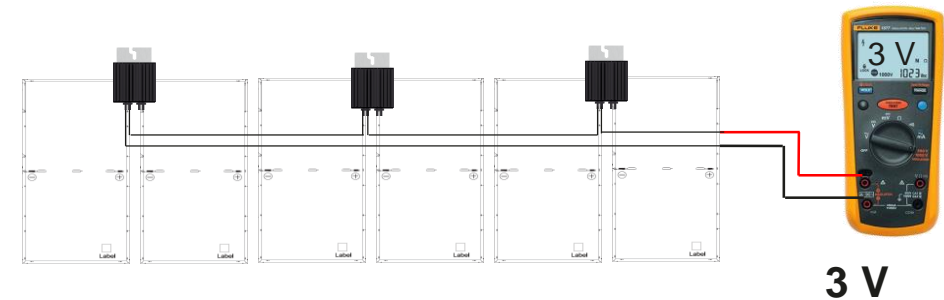
## Widerstandsmessung bei SUN2000-450W-P2 SUN2000-600W-P

Die Methode zur Überprüfung der Impedanz ist für die Optimierer der Serie SUN2000 geeignet. Der Widerstand eines jeden Optimierers sollte  $1 \text{ k}\Omega$  ( $\pm 10\%$ ) betragen.



## Spannungsmessung bei MERC-1100/1300W-P

Die Standard-Ausgangsspannung eines C&I-Optimierers beträgt  $1 \text{ V}$  nach dem Einschalten.



- Die Bestrahlungsstärke sollte ca.  $100 \text{ W/m}^2$ , d. h.  $10\%$  der Standardbestrahlungsstärke betragen.
- Im Vergleich zur Widerstandsprüfung kann die Spannungsprüfung umgekehrt angeschlossene PV-Module in PV-Strings erkennen.

# Optimierer Ersetzen

**Schritt 1** Ziehen Sie die Schutzhandschuhe an.

**Schritt 2** Schalten Sie den Wechselrichter aus.

**Schritt 3** Trennen Sie die Eingangsklemmen des Optimierers.

**Schritt 4** Entfernen Sie den alten Optimierer.

1. Notieren Sie die Positionen der Kabelanschlüsse am Optimierer und ziehen Sie die Kabel ab.
2. Lösen Sie die Schraube, mit der der Optimierer befestigt ist, und entfernen Sie den Optimierer.

**Schritt 5** Installieren Sie einen neuen Optimierer.

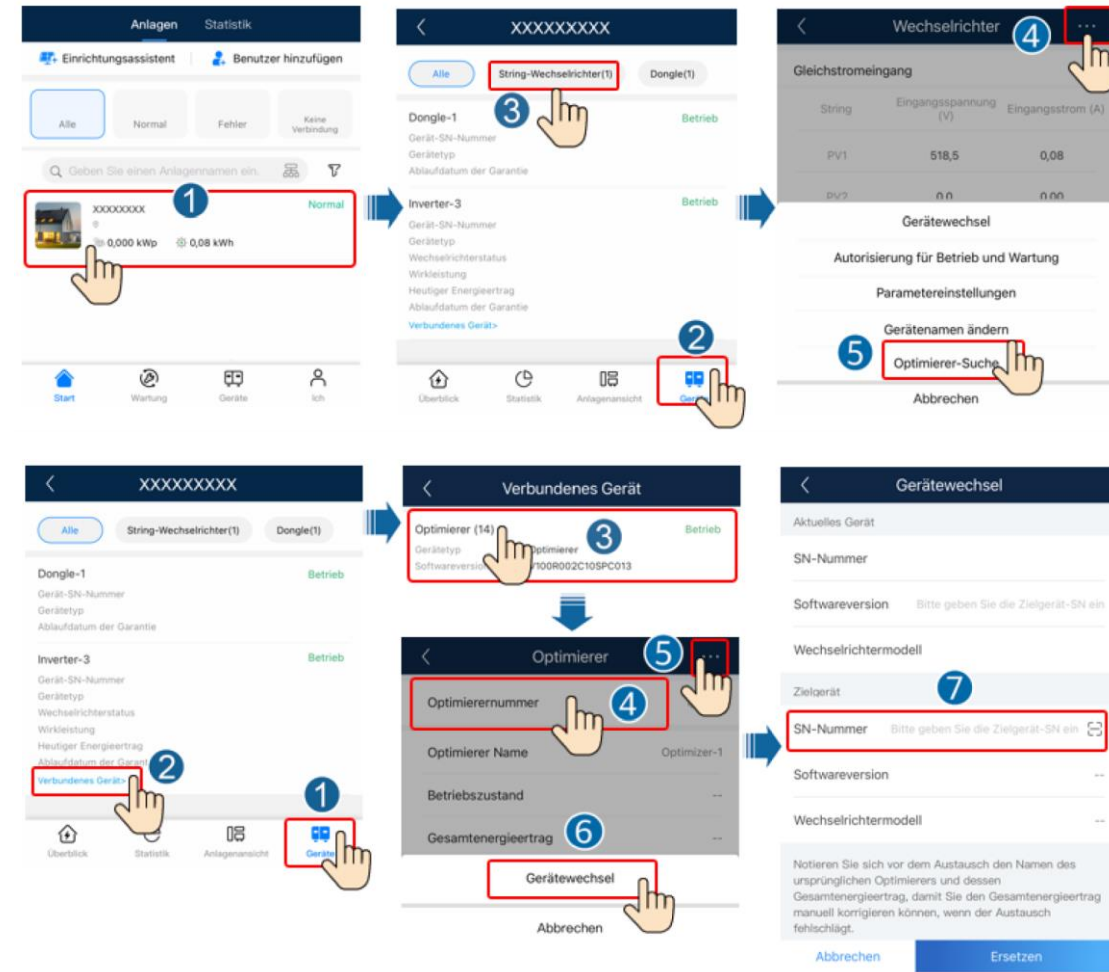
1. Befestigen Sie den neuen Optimierer an der entsprechenden Schraube und ziehen Sie die Schraube fest.
2. Schließen Sie die Kabel gemäß den zuvor notierten Informationen am Optimierer an.

## ANMERKUNG

Wenn mehrere Optimierer ersetzt werden müssen, notieren Sie die Nummern der Optimierer.

**Schritt 6** Schalten Sie den Solarwechselrichter ein. Melden Sie sich bei der FusionSolar-App an und tippen Sie auf dem Bildschirm **Start** auf den Anlagennamen, um den Anlagenbildschirm aufzurufen. Wählen Sie **Geräte** > **Wechselrichter**, wählen Sie den Wechselrichter aus, der dem defekten Optimierer entspricht, tippen Sie auf **Optimierer-Suche** und führen Sie die für die Optimierer-Suche erforderlichen Schritte aus.

**Schritt 7** Wählen Sie **Geräte** > **Verbundenes Gerät** > **Optimierer**, tippen Sie auf **Optimierernummer**, wählen Sie den defekten Optimierer aus, tippen Sie auf **Gerätewechsel**, und ersetzen Sie den Optimierer, wenn Sie dazu aufgefordert werden.



# Huawei Solar Webseite: <https://solar.huawei.com/ch/service-support/tsc>

The screenshot shows the Huawei Solar Technical Support Center (TSC) website. At the top, the navigation bar includes 'Support' (highlighted with a red box), 'Community', and 'Download'. The main header area features the text 'Technisches Support Center' and contact details: 'Tel: 0080 03 36 66 666' and 'E-Mail-Adresse: eu\_inverter\_support@huawei.com'. Below this, there are four primary service tiles: 'Download (nur Englisch)', 'Garantie', 'Online-Support', and 'Serviceanfrage erstellen'. The 'Garantie' tile is linked to a 'Garantieprüfung' section, which contains a PDF document titled 'Anleitungen für Schweizer Installateure'. The 'Serviceanfrage erstellen' tile is linked to a 'Ticket erstellen' section. The 'Online-Support' tile is linked to a 'Kurzanleitungen(DE)' section, which lists various guides such as 'Anleitung Inbetriebnahme Huawei', 'Anleitung Wechselrichter SUN2000', 'Anleitung Optimierer Huawei', 'Anleitung Wallbox', 'Anleitung Batterie LUNA2000', 'Anleitung Netz- und Schutzfunktionen', 'Anleitung SmartLogger', and 'Anleitung EMMA'. A 'Support' button is highlighted with a red box in the top navigation bar.

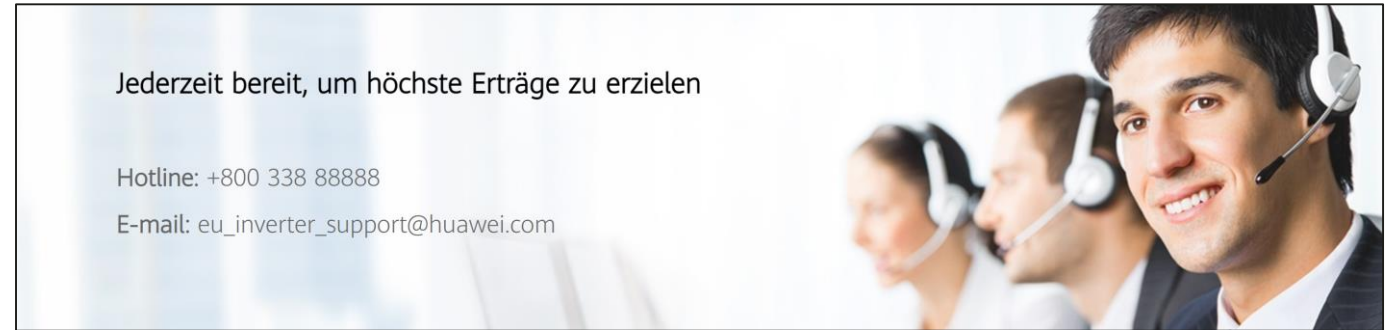
Kurzanleitungen(DE)

# Kontakte

- **Technical Assistance Center (TAC)**  
Störungsannahme 7x24  
für Support und Garantie

## Persönliche Kontakte in der Schweiz

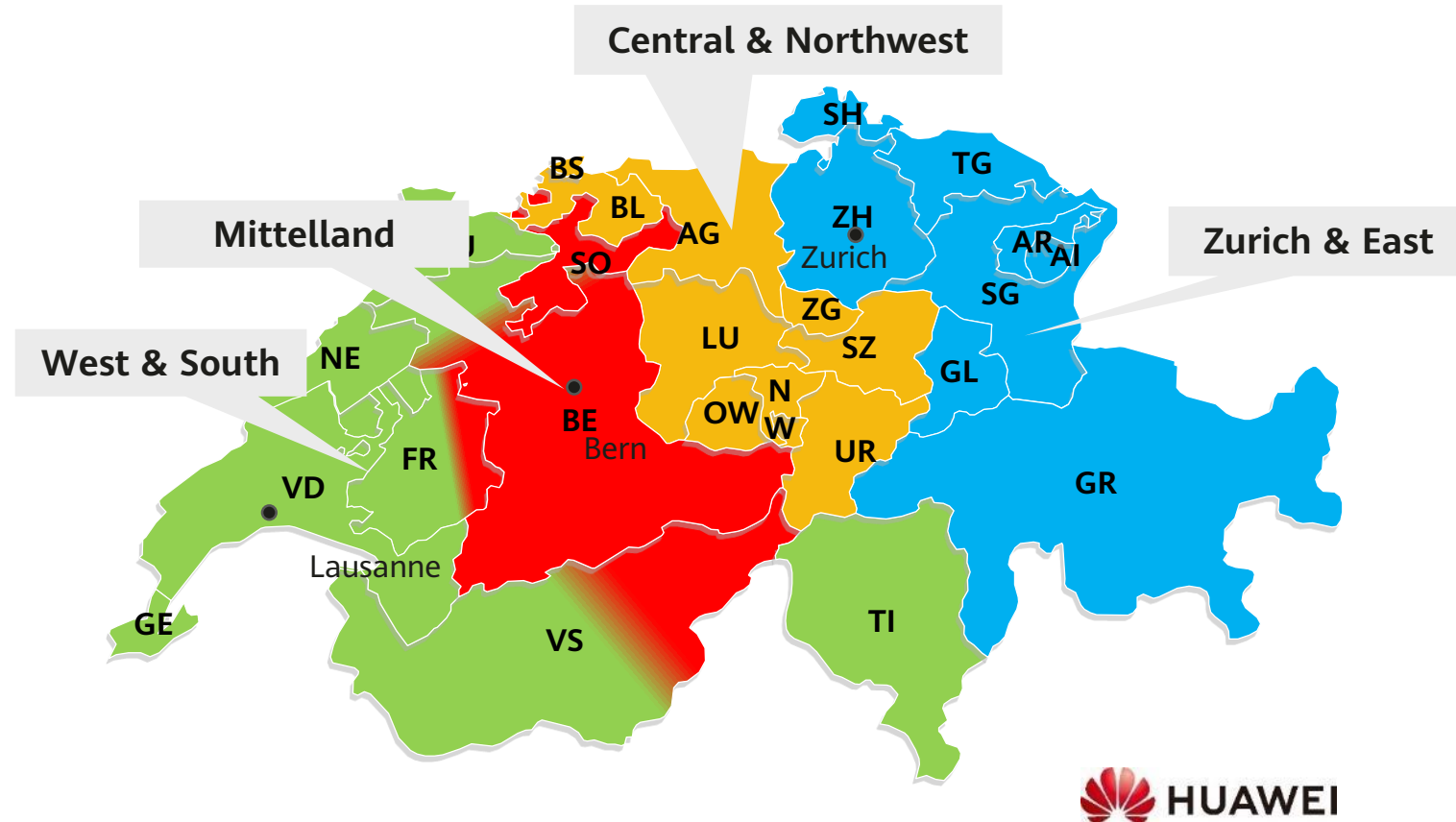
- ZH, GL, SH, AR, AI, SG, GR, TG, LI  
**Luc Meier**, +41 76 335 35 49  
[luc.meier@huawei.com](mailto:luc.meier@huawei.com)
- AG, LU, BS, BL, OW, NW, UR, SZ, ZG  
**David Seil**, +41 76 336 06 11  
[david.seil@huawei.com](mailto:david.seil@huawei.com)
- BE, SO, FR(DE), VS(DE)  
**Karl Hamm**, +41 76 834 10 50  
[karl.hamm@huawei.com](mailto:karl.hamm@huawei.com)
- VD, VS, NE, FR, GE, JU, TI  
**Gabriel Blaise**, +41 76 690 31 88  
[gabriel.blaise@huawei.com](mailto:gabriel.blaise@huawei.com)



Jederzeit bereit, um höchste Erträge zu erzielen

Hotline: +800 338 88888

E-mail: [eu\\_inverter\\_support@huawei.com](mailto:eu_inverter_support@huawei.com)



# Thank you.

Bring digital to every person, home and organization for a fully connected, intelligent world.

**Copyright©2023 Huawei Technologies Co., Ltd.  
All Rights Reserved.**

The information in this document may contain predictive statements including, without limitation, statements regarding the future financial and operating results, future product portfolio, new technology, etc. There are a number of factors that could cause actual results and developments to differ materially from those expressed or implied in the predictive statements. Therefore, such information is provided for reference purpose only and constitutes neither an offer nor an acceptance. Huawei may change the information at any time without notice.

