

# Mô-đun SmartPID2000

## Bên trong Tủ điều khiển thông minh (SACU)



Mô-đun SmartPID2000 được lắp đặt trong Tủ điều khiển thông minh để giảm tác động của hiện tượng suy giảm hiệu suất trên tấm pin năng lượng Mặt Trời (PID) và hỗ trợ hệ thống DC 1000 V / 1100 V / 1500 V.



### Thông minh

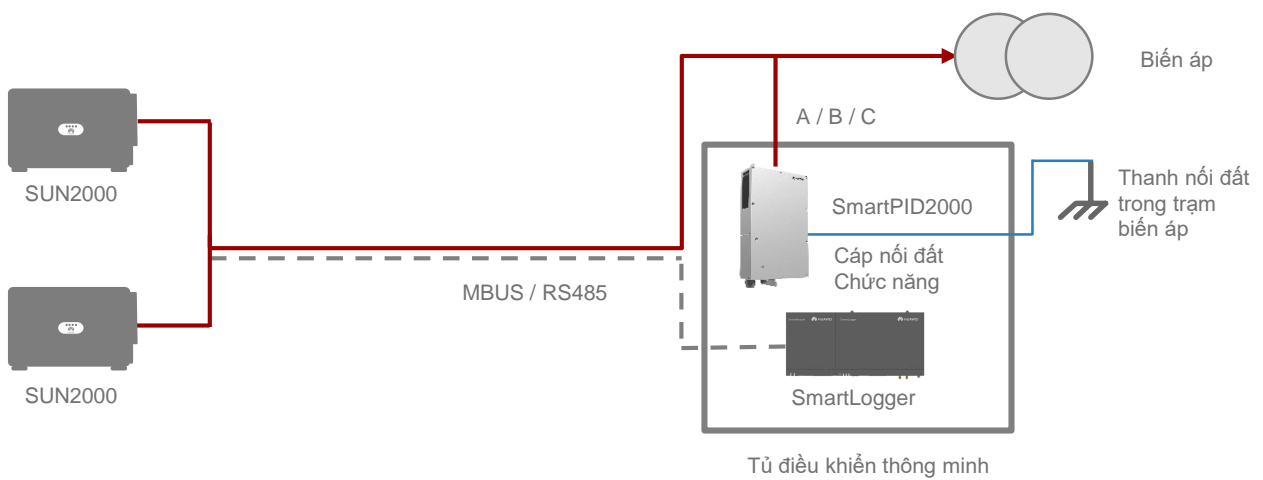
Đọc dữ liệu và nâng cấp phần mềm qua USB hoặc Web nhúng



### Đáng tin cậy

Cấp bảo vệ IP65

### Sơ đồ giải pháp SmartPID2000



Lưu ý:

1. Giải pháp Anti-PID CHỈ được triển khai trong quá trình lắp đặt các dịch vụ tiện ích thường được kết nối với lưới trung thế KHÔNG CÓ đường dây trung tính.
2. Mô-đun Anti-PID phải hoạt động với SmartLoggers và biến tần của Huawei.