

SUN2000-33KTL-A Inversor String Inteligente



Inteligente

Monitoreo inteligente de 8 strings



Eficiente

Eficiencia máxima del 98.6%



Seguro

Diseño sin fusibles



Confiable

Descargador de sobretensiones tipo II para DC y AC

Curva de eficiencia

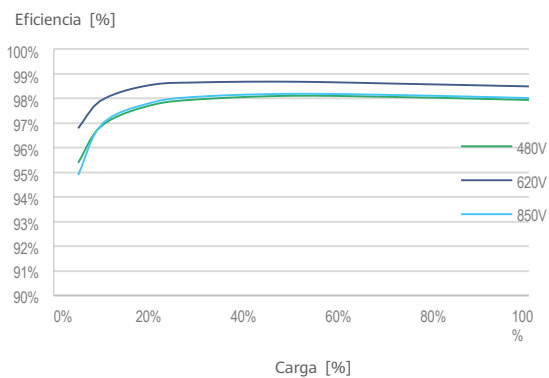
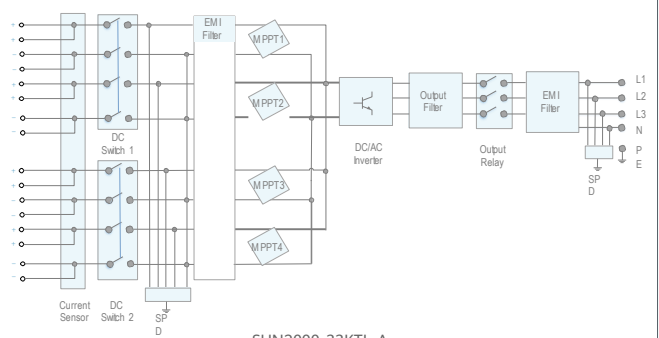


Diagrama de Circuitos



Especificación técnica	SUN2000-33KTL-A
------------------------	-----------------

Eficiencia	
Máx. eficiencia	98.6%
Eficiencia Europea	98.4%

Entrada	
Máx. Voltaje de entrada	1,100 V
Máx. Corriente por MPPT	22 A
Máx. Corriente de cortocircuito por MPPT	30 A
Voltaje de entrada inicial	250 V
Rango de voltaje de funcionamiento MPPT	200 V ~ 1,000 V
Voltaje de entrada nominal	620 V
Número de entradas	8
Número de seguidores de MPP	4

Salida	
Potencia Activa AC Nominal	30,000 W
Máx. Potencia AC Aparente	33,000 VA
Máx. Potencia Activa AC (cosφ=1)	30,000 W ²
Tensión Nominal de Salida	230 V / 400 V, 3W + N + PE;
Frecuencia Nominal de Red AC	50 Hz / 60 Hz
Corriente Nominal de Salida	43.3 A
Máx. Corriente de Salida	48 A
Rango de Factor de Potencia ajustable	0.8 adelanto... 0.8 retraso
Máx. Distorsión armónica total	< 3%

Protección	
Dispositivo de desconexión del lado de entrada	Sí
Protección anti-isla	Sí
Protección contra Sobrecorriente AC	Sí
Protección contra polaridad inversa DC	Sí
Monitoreo de Falla de String	Sí
Descargador de sobretensiones DC	Tipo II
Descargador de sobretensiones AC	Tipo II
Detección de resistencia de aislamiento DC	Sí
Unidad de monitoreo de corriente residual	Sí

Comunicación	
Display	Indicadores LED, Bluetooth/WLAN + APP
RS485	Sí
USB	Sí
Monitoreo BUS (MBUS)	Sí

General	
Dimensiones (L x A x F)	930 x 550 x 283 mm (36.6 x 21.7 x 11.1 inch)
Peso (incl. soporte de montaje)	62 kg (136.7 lb.)
Rango de temperatura de funcionamiento	-25 °C ~ 60 °C (-13°F ~ 140°F)
Método de enfriamiento	Convección Natural
Máx. Altitud de funcionamiento	4,000 m (13,123 ft.)
Humedad relativa	0 ~ 100%
Conector DC	Amphenol Helios H4
Conecto AC	Terminal waterproof PG + Conector OT
Grado de protección	IP65
Topología	Sin transformador
Consumo de energía nocturno	< 2.5 W

Cumplimiento de normas (más información disponible previa solicitud)	
Seguridad	EN 62109-1/-2, IEC 62109-1/-2
Estándares de conexión a la red	ABNT, IEC 61727, IEC 62116, VDE-AR-N-4105, VDE 0126-1-1, BDEW, G59/3, UTE C 15-712-1, CEI 0-16, CEI 0-21, RD 661, RD 1699, P.O. 12.3, RD 413, C10/11, EN 50438-Turkey

*1 Solo disponible para Brasil en la región de América Latina.

*2 La potencia activa máxima es determinada por la configuración del modo PQ. Si se selecciona el modo PQ 1, la potencia activa máxima es igual a la potencia aparente máxima. Si se selecciona el modo PQ 2, la potencia activa máxima es igual a la potencia activa nominal.