

Inversor String Inteligente



Mayores ingresos

Eficiencia máxima del 98.65%



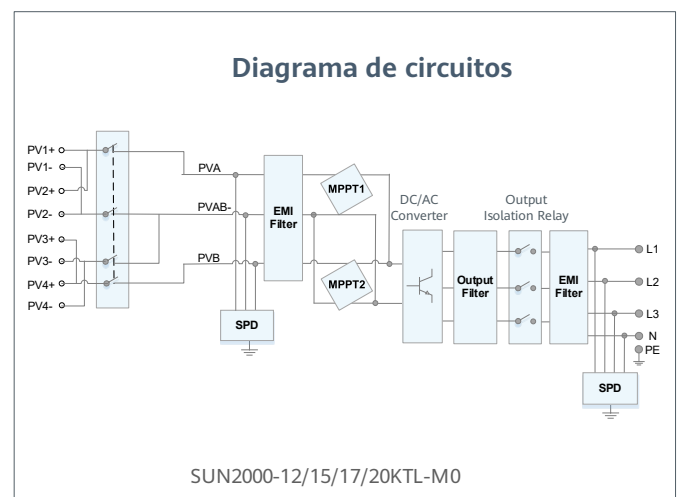
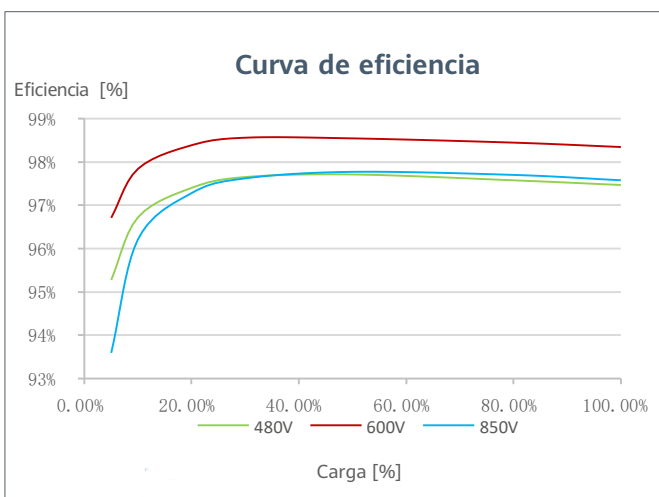
Fácil y sencillo

25 kg



Seguro y confiable

Protección de falla de arco



SUN2000-12/15/17/20KTL-MO

Especificación técnica

Especificación técnica	SUN2000 -12KTL-MO	SUN2000 -15KTL-MO	SUN2000 -17KTL-MO	SUN2000 -20KTL-MO
Eficiencia				
Máx. Eficiencia	98.50%	98.65%	98.65%	98.65%
Eficiencia ponderada europea	98.00%	98.30%	98.30%	98.30%
Entrada				
Máx. Potencia PV recomendada	24,000 Wp	29,760 Wp	29,760 Wp	29,760 Wp
Máx. Voltaje de entrada ¹	1,080 V			
Rango de voltaje de funcionamiento ²	160 V ~ 950 V			
Voltaje de entrada inicial	200 V			
Voltaje de entrada nominal	600 V			
Máx. corriente de entrada por MPPT	22 A			
Máx. Corriente de cortocircuito	30 A			
Número de seguidores de MPP	2			
Máx. Número de entradas	4			
Salida				
Conexión a la red	Trifásica			
Potencia de salida nominal	12,000 W	15,000 W	17,000 W	20,000 W
Máx. potencia aparente	13,200 VA	16,500 VA	18,700 VA	22,000 VA
Tensión nominal de salida	220 Vac / 380 Vac, 230 Vac / 400 Vac, 3W + N+PE			
Frecuencia nominal de red AC	50 Hz / 60 Hz			
Máx. corriente de salida	20 A	25.2 A	28.5 A	33.5 A
Factor de potencia ajustable	0.8 adelanto ... 0.8 retraso			
Máx. Distorsión armónica total	≤ 3 %			
Características y protecciones				
Dispositivo de desconexión del lado de entrada	Sí			
Protección anti-isla	Sí			
Protección contra sobrecorriente AC	Sí			
Protección contra cortocircuito AC	Sí			
Protección contra sobretensión AC	Sí			
Protección contra polaridad inversa DC	Sí			
Protección contra picos de tensión DC ³	Sí			
Protección contra picos de tensión AC ³	Sí			
Unidad de monitoreo de corriente residual	Sí			
Protección de falla de arco	Sí			
Control de receptor de ondas	Sí			
General				
Rango de temperatura de funcionamiento	-25 ~ + 60 °C (-13 °F ~ 140 °F) (Derating sobre 45°C @ Potencia de salida nominal)			
Humedad relativa de funcionamiento	0 % RH ~ 100% RH			
Altitud de funcionamiento	0 - 4,000 m (13,123 ft.) (Derating sobre 2000 m)			
Enfriamiento	Convección Natural			
Display	Indicadores LED			
Comunicación	RS485; WLAN/Ethernet via Smart Dongle-WLAN-FE(Opcional) 4G / 3G / 2G via Smart Dongle-4G (Opcional)			
Peso (incl. soporte de montaje)	25 kg			
Dimensiones (incl. soporte de montaje)	525 x 470 x 262 mm (20.7 x 18.5 x 10.3 inch)			
Grado de protección	IP65			
Consumo de energía nocturno	< 1 W			
Cumplimiento de normas (más información disponible previa solicitud)				
Seguridad	EN/IEC 62109-1, EN/IEC 62109-2			
Estándares de conexión a la red	G98, G99, EN 50438, CEI 0-21, VDE-AR-N-4105, VDE-AR-N-4110, AS 4777, C10/11, ABNT, UTE C15-712, RD 1699, TOR D4, NRS 097-2-1, IEC61727, IEC62116, DEWA 2.0			

*1 El voltaje de entrada máximo es el límite superior del voltaje DC. Cualquier voltaje de DC de entrada más alto probablemente dañaría el inversor.

*2 Cualquier voltaje de entrada de DC más allá del rango de voltaje de funcionamiento puede provocar un funcionamiento incorrecto del inversor.

*3 Compatible con clase de protección TIPO II según EN / IEC 61643-11