

Inversor de String Inteligente

SUN2000-8/12KTL



Inteligente

- Monitoreo inteligente de 4 strings y resolución rápida de problemas
- Puertos RS485 y USB para conectividad y gestión de datos
- Pantalla LCD gráfica local y monitoreo remoto

Eficiente

- Máxima eficiencia del 98,5%
- Eficiencia europea del 98,0%
- 2 MPPT para adaptarse a distintos diseños y desajustes de strings

Seguro

- Desconector de DC integrados para un O&M seguro y práctico
- Unidad de Monitoreo de Corriente Residual (RCMU) integrada
- Diseño de operación sin fusibles

Confiable

- Tecnología de enfriamiento natural
- Grado de protección IP65
- Protectores de sobrecorriente tipo II para DC y AC

Inversor de String Inteligente (SUN2000-8/12KTL)



Especificaciones técnicas	SUN2000-8KTL	SUN2000-12KTL
Eficiencia		
Eficiencia máxima	98,5%	98,5%
Eficiencia europea	98,0%	98,0%
Entrada		
Máx. voltaje de entrada	1.000 V	1.000 V
Máx. corriente por MPPT	18 A	18 A
Máx. corriente de cortocircuito por MPPT	25 A	25 A
Voltaje de entrada inicial	250 V	250 V
Rango de voltaje de operación de MPPT	200 V ~ 950 V	200 V ~ 950 V
Voltaje nominal de entrada	620 V	620 V
Cantidad de entradas	4	4
Cantidad de MPPT	2	2
Salida		
Potencia nominal activa de AC	8.000 W	12.000 W
Máx. potencia aparente de AC	8.800 VA	13.200 VA
Máx. potencia activa de AC (cosφ=1)	8.800 W	13.200 W
Voltaje nominal de salida	220 V / 380 V, 230 V / 400 V, 3W + N + PE	220 V / 380 V, 230 V / 400 V, 3W + N + PE
Frecuencia nominal de red de AC	50 Hz / 60 Hz	50 Hz / 60 Hz
Corriente de salida nominal	12,2 A @380 V / 11,6 A @400 V	18,3 A @380 V / 17,4 A @400 V
Máx. corriente de salida	13,4 A	20 A
Rango de factor de potencia ajustable	0,8 LG ... 0,8 LD	0,8 LG ... 0,8 LD
Máx. distorsión armónica total	< 3%	< 3%
Protección		
Dispositivo de desconexión del lado de entrada	Sí	Sí
Protección anti-isla	Sí	Sí
Protección contra sobrecorriente de AC	Sí	Sí
Protección contra polaridad inversa de DC	Sí	Sí
Monitoreo de fallas en strings de sistemas fotovoltaicos	Sí	Sí
Protector contra sobrecorriente de DC	Tipo II	Tipo II
Protector contra sobrecorriente de AC	Tipo II	Tipo II
Detección de resistencia de aislamiento DC	Sí	Sí
Unidad de Monitoreo de la Corriente Residual	Sí	Sí
Comunicación		
Visualización	LCD gráfica	LCD gráfica
RS485	Sí	Sí
USB	Sí	Sí
General		
Dimensiones (ancho x altura x profundidad)	520 x 610 x 266 mm (20,5 x 24,0 x 10,5 pulgadas)	520 x 610 x 266 mm (20,5 x 24,0 x 10,5 pulgadas)
Peso (con soporte de montaje)	42 kg (92,6 lb.)	42 kg (92,6 lb.)
Temperatura de operación	-25°C ~ 60°C (-13°F ~ 140°F)	-25°C ~ 60°C (-13°F ~ 140°F)
Método de enfriamiento	Convección natural	Convección natural
Máx. altitud de operación	3.000 m (9.842 ft.)	3.000 m (9.842 ft.)
Humedad relativa	0 ~ 100%	0 ~ 100%
Conector de DC	Amphenol Helios H4	Amphenol Helios H4
Conector de AC	Amphenol C16/3	Amphenol C16/3
Grado de protección	IP65	IP65
Topología	Sin transformador	Sin transformador
Cumplimiento de normas (Más información disponible previa solicitud)		
Certificado	EN 62109-1/-2, IEC 62109-1/-2, IEC62116	
Código de red	ABNT, IEC 61727, NB/T 32004-2013, VDE-AR-N-4105, VDE 0126-1-1, G83/2 (Only 8KTL), G59/3 (Only 12KTL), UTE C 15-712-1, CEI 0-16, CEI 0-21, C10/11, EN 50438-Ireland, EN 50438-Turkey, AS 4777, PEA (Only 12KTL), MEA (Only 12KTL), NRS 097-2-1	

Curva de eficiencia

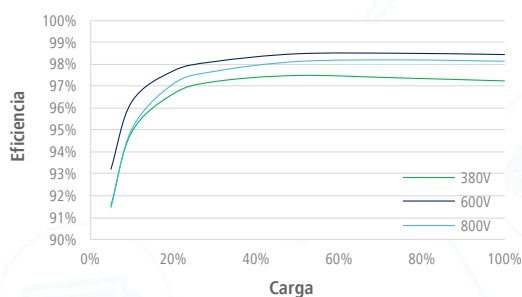
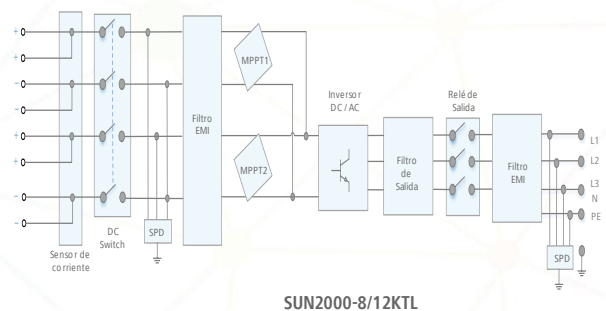


Diagrama de circuitos



El texto y las figuras reflejan el estado técnico actual al momento de la impresión. Sujeto a cambios técnicos. Se exceptúan errores y omisiones. Huawei no será responsable de errores de impresión o de otro tipo. Para obtener mayor información, visite el sitio web solar.huawei.com. Versión No.01-(201811)