

Smart String Inverter

SUN2000-60KTL-HV-D1-001



Smart

- 8 strings intelligent monitoring and fast trouble-shooting
- Power Line Communication (PLC) supported
- Smart I-V Curve Diagnosis supported

Efficient

- Max. efficiency 99.0%
- European efficiency 98.8%
- 4 MPPT per unit, effectively reducing string mismatch

Safe

- DC switch integrated, safe and convenient for maintenance
- Residual Current Monitoring Unit (RCMU) integrated
- Fuse free design

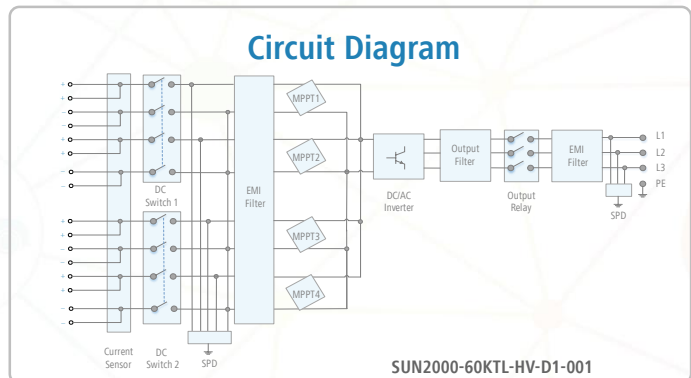
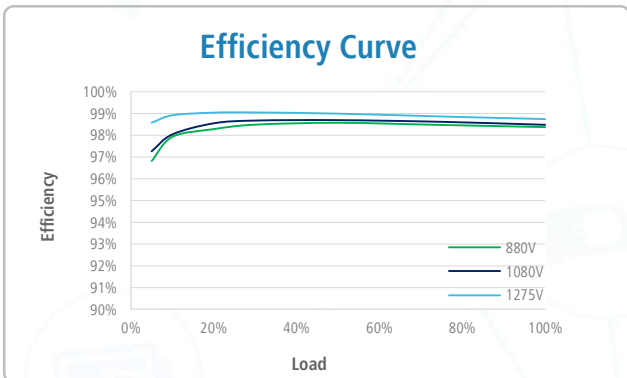
Reliable

- Natural cooling technology
- Protection degree of IP65
- Type II surge arresters for both DC and AC

Smart String Inverter (SUN2000-60KTL-HV-D1-001)



Technical Specifications	SUN2000-60KTL-HV-D1-001
	Efficiency
Max. Efficiency	99.0%
European Efficiency	98.8%
	Input
Max. Input Voltage	1,500 V
Max. Current per MPPT	22 A
Max. Short Circuit Current per MPPT	30 A
Start Voltage	650 V
MPPT Operating Voltage Range	600 V ~ 1,450 V
Rated Input Voltage	1,080 V
Number of Inputs	8
Number of MPP Trackers	4
	Output
Rated AC Active Power	60,000 W
Max. AC Apparent Power	66,000 VA
Max. AC Active Power (cosφ=1)	66,000 W
Rated Output Voltage	800 V, 3W + PE
Rated AC Grid Frequency	50 Hz / 60 Hz
Rated Output Current	43.3 A
Max. Output Current	48 A
Adjustable Power Factor Range	0.8 LG ... 0.8 LD
Max. Total Harmonic Distortion	< 3%
	Protection
Input-side Disconnection Device	Yes
Anti-islanding Protection	Yes
AC Overcurrent Protection	Yes
DC Reverse-polarity Protection	Yes
PV-array String Fault Monitoring	Yes
DC Surge Arrester	Type II
AC Surge Arrester	Type II
DC Insulation Resistance Detection	Yes
Residual Current Monitoring Unit	Yes
	Communication
Display	LED Indicators, Bluetooth + APP
RS485	Yes
USB	Yes
Power Line Communication (PLC)	Yes
	General
Dimensions (W x H x D)	930 x 600 x 270 mm (36.6 x 23.6 x 10.6 inch)
Weight (with mounting plate)	62 kg (136.7 lb.)
Operating Temperature Range	-25°C ~ 60°C (-13°F ~ 140°F)
Cooling Method	Natural Convection
Max. Operating Altitude	4,000 m (13,123 ft.)
Relative Humidity	0 ~ 100%
DC Connector	Amphenol UTX
AC Connector	Waterproof PG Terminal + OT Connector
Protection Degree	IP65
Topology	Transformerless
	Standard Compliance (more available upon request)
Certificate	EN 62109-1/-2, IEC 62109-1/-2, EN 50530, IEC 62116, IEC 60068, IEC 61683
Grid Code	IEC 61727, G59/3, UTE C 15-712-1, RD 661, RD 413, RD 1699, P.O. 12.3, BDEW, VDE4120, UNE 206007-1 IN, UNE 2006006 IN, ABNT NBR 16149, ABNT NBR 16150, ABNT NBR IEC 62116



The text and figures reflect the current technical state at the time of printing. Subject to technical changes. Errors and omissions excepted. Huawei assumes no liability for mistakes or printing errors. For more information, please visit solar.huawei.com. Version No.01-(201807)

Inversor inteligente de string

SUN2000-60KTL-HV-D1-001



Inteligente

- Monitoramento inteligente de 8 strings e resolução rápida de problemas
- Compatível com Power Line Communication (PLC)
- Compatível com diagnóstico de curva I-V inteligente

Eficiente

- Eficiência máxima de 99,0%
- Eficiência europeia de 98,8%
- 4 MPPT por unidade, reduzindo efetivamente a incompatibilidade de strings

Seguro

- Interruptor CC integrado, segura e conveniente para manutenção
- Unidade de monitoramento de corrente residual (RCMU) integrada
- Design sem fusível

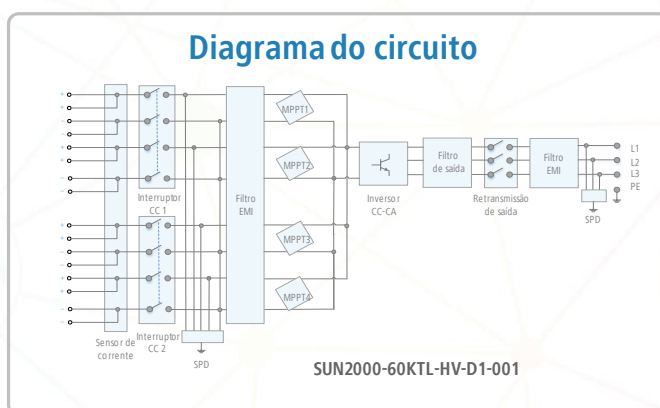
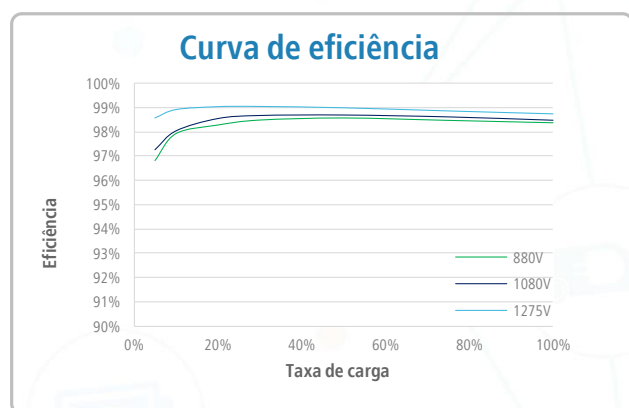
Confiável

- Tecnologia de resfriamento natural
- Grau de proteção IP65
- Dispositivo protetor contra surto (DPS) classe II para CC e CA

Inversor inteligente de string (SUN2000-60KTL-HV-D1-001)



Especificações Técnicas	SUN2000-60KTL-HV-D1-001
Eficiência	
Eficiência máxima	99,0%
Eficiência europeia	98,8%
Entrada	
Tensão máxima de entrada	1.500 V
Corrente máx. por MPPT	22 A
Corrente de curto-circuito máx. por MPPT	30 A
Tensão de início	650 V
Faixa de tensão operacional do MPPT	600 V ~ 1.450 V
Tensão nominal de entrada	1.080 V
Número de entradas	8
Número de MPP Trackers	4
Saída	
Energia ativa CA nominal	60.000 W
Energia CA aparente máxima	66.000 VA
Potência ativa CA máxima (cosφ=1)	66.000 W
Tensão nominal de saída	800 V CA, 3W+PE
Frequência de rede CA nominal	50 Hz / 60 Hz
Corrente nominal de saída	43,3 A
Corrente de saída máxima	48 A
Faixa de ajuste do Fator de potência	0,8 LG ... 0,8 LD
Distorção harmônica total máxima	< 3%
Proteção	
Dispositivo de desconexão lateral de entrada	Sim
Proteção anti-ilhamento	Sim
Proteção contra sobrecorrente CA	Sim
Proteção de polaridade CC reversa	Sim
Monitoramento de falha de string de matriz FV	Sim
DPS CC	Classe II
DPS CA	Classe II
Deteção de resistência de isolamento CC	Sim
Unidade de monitoramento de corrente residual	Sim
Comunicação	
Visor	Indicadores de LED, Bluetooth + APP
RS485	Sim
USB	Sim
Power Line Communication (PLC)	Sim
Geral	
Dimensões (L x A x P)	930 x 600 x 270 mm (36,6 x 23,6 x 10,6 polegadas)
Peso (com placa de montagem)	62 kg (136,7 lb)
Intervalo de temperatura operacional	-25°C ~ 60°C (-13°F ~ 140°F)
Método de resfriamento	Convecção natural
Altitude máx. de operação	4.000 m (13.123 pés)
Umidade relativa	0 ~ 100%
Conector CC	Amphenol UTX
Conector CA	Terminal PG + Conector OT à prova d'água
Grau de proteção	IP65
Topologia	Sem transformador
Conformidade com padrões (Mais disponível à petição)	
Certificado	EN 62109-1/-2, IEC 62109-1/-2, EN 50530, IEC 62116, IEC 60068, IEC 61683
Código de rede	IEC 61727, G59/3, UTE C 15-712-1, RD 661, RD 413, RD 1699, P.O. 12.3, BDEW, VDE4120, UNE 206007-1 IN, UNE 2006006 IN, ABNT NBR 16149, ABNT NBR 16150, ABNT NBR IEC 62116



O texto e as figuras refletem o estado técnico atual no momento da impressão. Sujeito a alterações técnicas. Excluem-se erros e omissões. A Huawei não assume nenhuma responsabilidade por erros ou omissões. Para mais informações, acesse solar.huawei.com. Versão nº: 0-1-(201807)

Inversor de String Inteligente

SUN2000-65KTL-M0



Inteligente

- Monitoreo inteligente de 12 strings y resolución rápida de problemas
- Permite la comunicación por las líneas de alimentación eléctrica (PLC)
- Permite el diagnóstico inteligente de curvas I-V

Eficiente

- Máxima eficiencia del 98,9%
- Eficiencia europea del 98,7%
- 6 MPPT para adaptarse a distintos diseños y desajustes de strings

Seguro

- Desconectores de DC integrados para un O&M seguro y práctico
- Unidad de Monitoreo de Corriente Residual (RCMU) integrada
- Diseño de operación sin fusibles

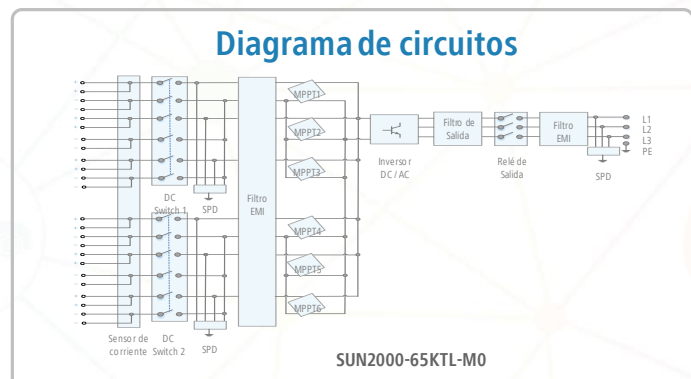
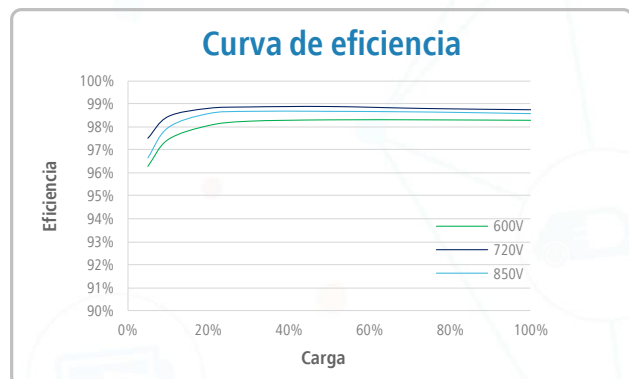
Confiable

- Tecnología de enfriamiento natural
- Grado de protección IP65
- Protectores de sobrecorriente tipo II para DC y AC

Inversor de String Inteligente (SUN2000-65KTL-M0)



Especificaciones técnicas	SUN2000-65KTL-M0
	Eficiencia
Eficiencia máxima	98.9%
Eficiencia europea	98.7%
	Entrada
Máx. voltaje de entrada	1,100 V
Máx. corriente por MPPT	22 A
Máx. corriente de cortocircuito por MPPT	30 A
Voltaje de entrada inicial	200 V
Rango de voltaje de operación de MPPT	200 V ~ 1,000 V
Voltaje nominal de entrada	720 V
Cantidad de entradas	12
Cantidad de MPPT	6
	Salida
Potencia activa de AC	65,000 W@50°C, 70,000 W@45°C, 72,000 W@40°C
Máx. potencia aparente de AC	72,000 VA
Máx. potencia activa de AC (cosφ=1)	72,000 W
Voltaje nominal de salida	480 V, 3W + PE
Frecuencia nominal de red de AC	50 Hz / 60 Hz
Corriente de salida nominal	78.2 A
Máx. corriente de salida	86.7 A
Rango de factor de potencia ajustable	0.8 LG ... 0.8 LD
Máx. distorsión armónica total	< 3%
	Protección
Dispositivo de desconexión del lado de entrada	Sí
Protección anti-iso	Sí
Protección contra sobrecorriente de AC	Sí
Protección contra polaridad inversa de DC	Sí
Monitoreo de fallas en strings de sistemas fotovoltaicos	Sí
Protector contra sobrecorriente de DC	Tipo II
Protector contra sobrecorriente de AC	Tipo II
Detección de resistencia de aislamiento DC	Sí
Unidad de Monitoreo de la Corriente Residual	Sí
	Comunicación
Visualización	Indicadores LED, Bluetooth + APP
RS485	Sí
USB	Sí
Comunicación por línea de alimentación eléctrica (PLC)	Sí
	General
Dimensiones (ancho x altura x profundidad)	1,075 x 555 x 300 mm (42.3 x 21.9 x 11.8 pulgadas)
Peso (con soporte de montaje)	72 kg (158.7 lb.)
Temperatura de operación	-25°C ~ 60°C (-13°F ~ 140°F)
Método de enfriamiento	Convección natural
Máx. altitud de operación	4,000 m (13,123 ft.)
Humedad relativa	0 ~ 100%
Conector de DC	Amphenol Helios H4
Conector de AC	Terminal de PG resistente al agua + Conector OT
Grado de protección	IP65
Topología	Sin transformador
	Cumplimiento de normas (Más información disponible previa solicitud)
Certificado	EN 62109-1/-2, IEC 62109-1/-2, EN 50530, IEC 62116, IEC 60068, IEC 61683
Código de red	IEC 61727, G59/3, MEA, PEA, ABNT NBR 16149, ABNT NBR 16150, ABNT NBR IEC 62116, AS/NZS 4777.2, DEWA



El texto y las figuras reflejan el estado técnico actual al momento de la impresión. Sujeto a cambios técnicos. Se exceptúan errores y omisiones. Huawei no será responsable de errores de impresión o de otro tipo. Para obtener mayor información, visite el sitio web solar.huawei.com. Versión No.01-(201807)