

# SUN2000-60KTL-M0 Smart String Inverter



## Inteligente

Monitorización a nivel de string



## Eficiente

Eficiencia máxima del 98,7 %



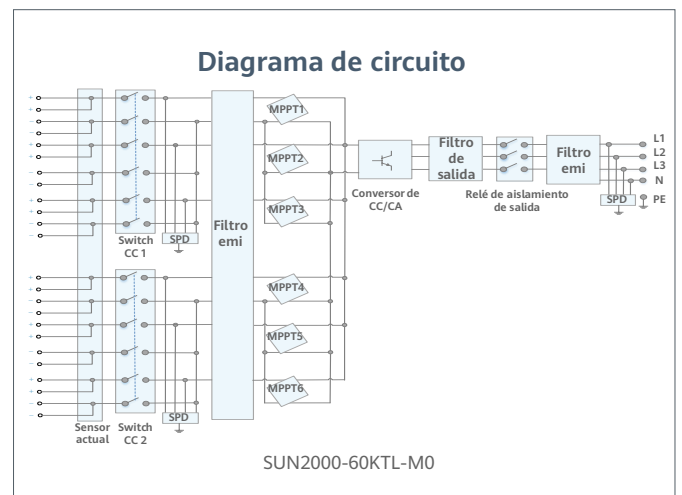
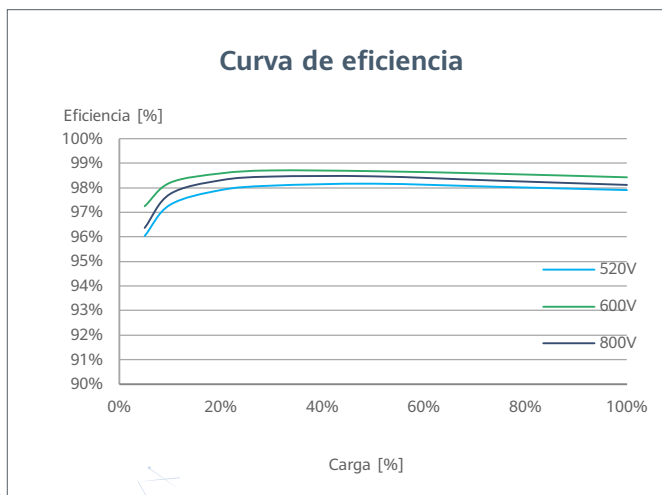
## Seguro

Diseño sin fusibles



## Reliable

Descargadores de sobretensión tipo II de CC y CA



Especificaciones técnicas	SUN2000-60KTL-MO
---------------------------	------------------

### Eficiencia

Máxima eficiencia	98.9% @480 V; 98.7% @380 V / 400 V
Eficiencia europea ponderada	98.7% @480 V; 98.5% @380 V / 400 V

### Entrada

Tensión máxima de entrada <sup>1</sup>	1,100 V
Corriente de entrada máxima por MPPT	22 A
Corriente de cortocircuito máxima	30 A
Tensión de arranque	200 V
Tensión de funcionamiento MPPT <sup>2</sup>	200 V ~ 1,000 V
Tensión nominal de entrada	600 V @380 Vac / 400 Vac; 720 V @480 Vac
Cantidad de MPPTs	6
Cantidad máxima de entradas por MPPT	2

### Salida

Potencia activa	60,000 W
Max. Potencia aparente de CA	66,000 VA
Max. Potencia activa de CA (cosφ = 1)	66,000 W
Tensión nominal de salida	220 V / 380 V, 230 V / 400 V, por defecto 3W + N + PE; 3W + PE opcional en configuraciones; 277 V / 480 V, 3W + PE
Frecuencia nominal de red de CA	50 Hz / 60 Hz
Intensidad nominal de salida	91.2 A @380 V, 86.7 A @400 V, 72.2 A @480 V
Max. intensidad de salida	100 A @380 V, 95.3 A @400 V, 79.4 A @480 V
Factor de potencia ajustable	0,8 capacitivo ... 0,8 inductivo
Distorsión armónica total máxima	< 3%

### Protecciones

Dispositivo de desconexión del lado de entrada	Sí
Protección anti-isla	Sí
Protección contra sobreintensidad de CA	Sí
Protección contra polaridad inversa CC	Sí
Monitorización a nivel de string	Sí
Descargador de sobretensiones de CC	Type II
Descargador de sobretensiones de CA	Type II
Detección de resistencia de aislamiento CC	Sí
Monitorización de corriente residual	Sí

### Comunicación

Display	Indicadores LED, Bluetooth + APP
RS485	Sí
USB	Sí
Monitorización de BUS (MBUS)	Sí (transformador de aislamiento requerido)

### Datos generales

Dimensiones (W x H x D)	1,075 x 555 x 300 mm
Peso (incluida ménsula de montaje)	74 kg
Rango de temperatura de operación	-25°C ~ 60°C
Enfriamiento	Convección natural
Max. Altitud de operación	4,000 m
Humedad de operación relativa	0 ~ 100%
Conector CC	Amphenol Helios H4
Conector CA	Terminal PG impermeable + conector OT
Grado de protección	IP65
Topología	Sin transformador
Consumo de energía durante la noche	< 2 W

### Cumplimiento de estándares (más opciones disponibles previa solicitud)

Seguridad	EN 62109-1/-2, IEC 62109-1/-2, EN 50530, IEC 62116, IEC 60068, IEC 61683
Estándares de conexión a red eléctrica	IEC 61727, VDE-AR-N4105, VDE 0126-1-1, BDEW, VDE 4120, UTE C 15-712-1, CEI 0-16, CEI 0-21, RD 661, RD 1699, P.O. 12.3, RD 413, EN-50438-Turkey, EN-50438-Ireland, C10/11

<sup>1</sup> El voltaje de entrada máximo es el límite superior del voltaje de CC. Cualquier voltaje DC de entrada más alto probablemente dañaría el inversor.  
<sup>2</sup> Cualquier voltaje de entrada de CC más allá del rango de voltaje de funcionamiento puede provocar un funcionamiento incorrecto del inversor.