

Stringwechselrichter

SUN2000-60KTL-M0



Intelligent

- Intelligente Überwachung und schnelle Fehlersuche für 12 Strings
- Mit integrierter Power Line Communication (PLC)
- Smart-String-I-V-Diagnose optional verfügbar

Hoher Ertrag

- Max. Effizienz 98,9%, Euro-Effizienz 98,7% (bei 480 V AC)
- Max. Effizienz 98,7%, Euro-Effizienz 98,5% (bei 380 V AC / 400 V AC)
- Max Erträge durch 6 MPPTs für den flexiblen Auslegungsvariante

Sicher

- Integrierten DC-Trennschaltern zuverlässig
- Erdschlusserkennung durch Riso
- Fehlerstromschutzeinrichtung integriert

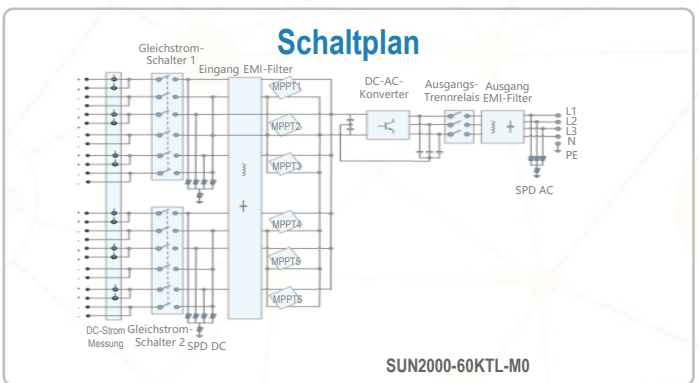
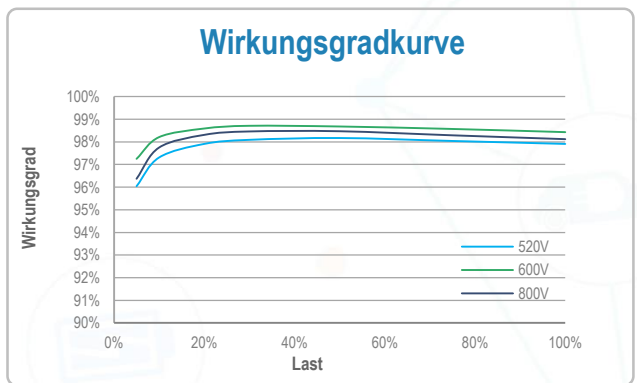
Zuverlässig

- Externelüfterlos durch Natürliches Konvektion
- Schutzart IP65
- Integrierter Typ II DC- und AC-Überspannungsschutz

Stringwechselrichter (SUN2000-60KTL-M0)



Technische Daten	SUN2000-60KTL-M0
	Wirkungsgrad
Max. Wirkungsgrad	98.9% bei 480 V AC; 98.7% bei 380 V AC / 400 V AC
Europäischer Wirkungsgrad	98.7% bei 480 V AC; 98.5% bei 380 V AC / 400 V AC
	Eingang
Max. nutzbare DC-Leistung	67,400 W
Max. Leerlaufspannung	1,100 V
Max. Strom pro MPPT	22 A
Max. Kurzschlussstrom pro MPPT	30 A
Start-Eingangsspannung	200 V
MPPT-Betriebsspannungsbereich	200 V bis 1,000 V
Nennspannung	600V DC 380V AC / 400V AC; 720V DC 480V AC
Max. Anzahl Strings	12
Anzahl MPP-Tracker	6
DC Sicherung	Nein
	Ausgang
AC-Nennwirkleistung	60,000 W
Max. AC-Scheinleistung	66,000 VA
Max. AC-Wirkleistung (cosφ=1)	66,000 W
Nennspannung	220V / 380V, 230V / 400V, 3W+N+PE standard; 3W+PE optional 277V / 480V, 3W+PE
Bemessungsnetzfrequenz	50 Hz / 60 Hz
Nennstrom	91.2 A bei 380V AC, 86.7 A bei 400V AC, 72.2 A bei 480V AC
Max. Strom	100 A bei 380V AC, 95.3 A bei 400V AC, 79.4 A bei 480V AC
Einstellbarer Leistungsfaktor (cos φ)	0,8 untererregt... 0,8 übererregt
Klirrfaktor (THD)	< 3% (bei Nennleistung)
	Schutz
Trennschalter Eingangsseitig	Ja
Inselnetzerkennung	Ja
AC-Überstromschutz	Ja
DC-Verpolungsschutz	Ja
PV String Überwachung	Ja
DC-Überspannungsschutz	Typ II
AC-Überspannungsschutz	Typ II
Isolationsüberwachung	Ja
Fehlerstromüberwachung	Ja
	Kommunikation
Anzeige	LED-Anzeigen, Bluetooth + APP
USB/Bluetooth +App	Ja
RS485	Ja
PLC	Ja
	Allgemeines
Abmessungen (B×H×T)	1075 x 555 x 300 mm (42.3 x 21.9 x 11.8 Zoll)
Gewicht (mit Montagehalterung)	74 kg (163.1 lb.)
Betriebstemperaturbereich	-25 °C bis 60 °C (-13 °F bis 140 °F)
Kühlprinzip	Natürliche Konvektion
Aufstellhöhe über NHN	4,000 m
Relative Luftfeuchtigkeit	0 bis 100 %
DC-Anschlüsse	Amphenol Helios H4
AC-Anschlüsse	M75 Kabelverschraubung + AC-Schraubklemme bis 120mm ²
Schutzart	IP65
Schaltungskonzept	Transformatorlos
	Normenkonformität (meer op aanvraag)
Normen und Sicherheit	EN 62109-1/-2, IEC 62109-1/-2, EN 50530, IEC 62116, IEC 60068, IEC 61683
Ländereinstellungen (Auswahl)	IEC 61727, VDE-AR-N4105, VDE 0126-1-1, BDEW, VDE 4120, UTE C 15-712-1, CEI 0-16, CEI 0-21, RD 661, RD 1699 P.O. 12.3, RD 413, EN-50438-Turkey, EN-50438-Ireland, C10/11



Der Text und die Abbildungen spiegeln den technischen Zustand zum Zeitpunkt des Druckes dar. Technische Änderungen vorbehalten. Fehler und Nichtberücksichtigungen ausgenommen. Huawei übernimmt keinerlei Haftung oder Verantwortung für Fehler oder Druckfehler. Für mehr Informationen, besuchen Sie bitte die Webseite solar.huawei.com. Version Nr.: 01-(201806)