

Stringwechselrichter

SUN2000-60KTL-HV-D1-001



Intelligent

- Intelligente Überwachung und schnelle Fehlersuche für 8 Strings
- Mit integrierter Power Line Communication (PLC)
- Smart-String-I-V-Diagnose optional verfügbar

Effizient

- Max. Effizienz 99,0%
- Euro-Effizienz 98,8%
- Max Erträge durch 4 MPPTs für den flexiblen Auslegungsvariante

Sicher

- Integrierten DC-Trennschaltern zuverlässig
- Erdschlusserkennung durch Riso
- Fehlerstromschutzeinrichtung integriert

Zuverlässig

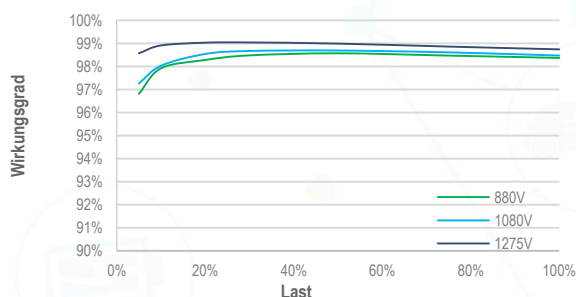
- Externelüfterlos durch Natürliches Konvektion
- Schutzart IP65
- Integrierter Typ II DC- und AC-Überspannungsschutz

Stringwechselrichter (SUN2000-60KTL-HV-D1-001)

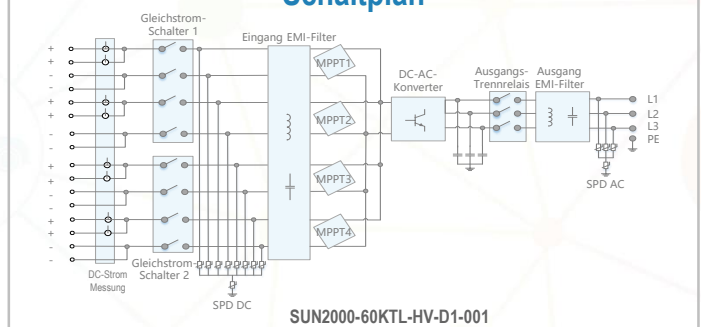


Technische Daten	SUN2000-60KTL-HV-D1-001
	Wirkungsgrad
Max. Wirkungsgrad	99,0 %
Europäischer Wirkungsgrad	98,8 %
	Eingang
Max. nutzbare DC-Leistung	67.300 W
Max. Leerlaufspannung	1.500 V
Max. Strom pro MPPT	22 A
Max. Kurzschlussstrom pro MPPT	30 A
Start-Eingangsspannung	650 V
MPPT-Betriebsspannungsbereich	600 V bis 1.450 V
Nennspannung	1.080 V
Max. Anzahl Strings	8
Anzahl MPP-Tracker	4
	Ausgang
AC-Nennwirkleistung	60.000 W
Max. AC-Scheinleistung	66.000 VA
Max. AC-Wirkleistung (cosφ=1)	66.000 W
Nennspannung	800V, 3W + PE
Bemessungsnetzfrequenz	50 Hz / 60 Hz
Nennstrom	43.3 A
Max. Strom	48 A
Einstellbarer Leistungsfaktor (cos φ)	0,8 untererregt... 0,8 übererregt
Klirrfaktor (THD)	< 3% (bei Nennleistung)
	Schutz
Trennschalter Eingangsseitig	Ja
Inselnetzerkennung	Ja
AC-Überstromschutz	Ja
DC-Verpolungsschutz	Ja
PV String Überwachung	Ja
DC-Überspannungsschutz	Typ II
AC-Überspannungsschutz	Typ II
Isolationsüberwachung	Ja
Fehlerstromüberwachung	Ja
DC-seitige Trennvorrichtung	Ja
	Kommunikation
Anzeige	LED-Anzeigen
USB/Bluetooth +App	Ja
RS485	Ja
PLC	Ja
	Allgemeines
Abmessungen (B×H×T)	930 × 600 × 270 mm (36,6 × 23,6 × 10,6 Zoll)
Gewicht (mit Montagehalterung)	62 kg (136,7 lb.)
Betriebstemperaturbereich	-25 °C bis 60 °C (-13 °F bis 140 °F)
Kühlprinzip	Natürliche Konvektion
Aufstellhöhe über NHN	4.000 m (13.123 ft)
Relative Luftfeuchtigkeit	0 bis 100 %
DC-Anschlüsse	Amphenol UTX
AC-Anschlüsse	Kabelverschraubung + OT-Steckverbinder
Schutzart	IP65
Schaltungskonzept	Transformatorlos
	Normenkonformität (mehr op aanvraag)
Normen und Sicherheit	EN 62109-1/-2, IEC 62109-1/-2, EN 50530, IEC 62116, IEC 62910, IEC 60068, IEC 61683
Ländereinstellungen	IEC 61727, IEC62116, BDEW 2008, G59/3, UTE C 15-712-1, CEI 0-16, CEI 0-21, RD 661/2007, RD 1699/2011, RD 413/2014, PO 12.3, EN-50438-Türkei, EN-50438-Irland, PEA, Entschließung Nr.7

Wirkungsgradkurve



Schaltplan



Der Text und die Abbildungen spiegeln den technischen Zustand zum Zeitpunkt des Druckes dar. Technische Änderungen vorbehalten. Fehler und Nichtberücksichtigungen ausgenommen. Huawei übernimmt keinerlei Haftung oder Verantwortung für Fehler oder Druckfehler. Für mehr Informationen, besuchen Sie bitte die Webseite solar.huawei.com. Version Nr.: 01-1 (201806)